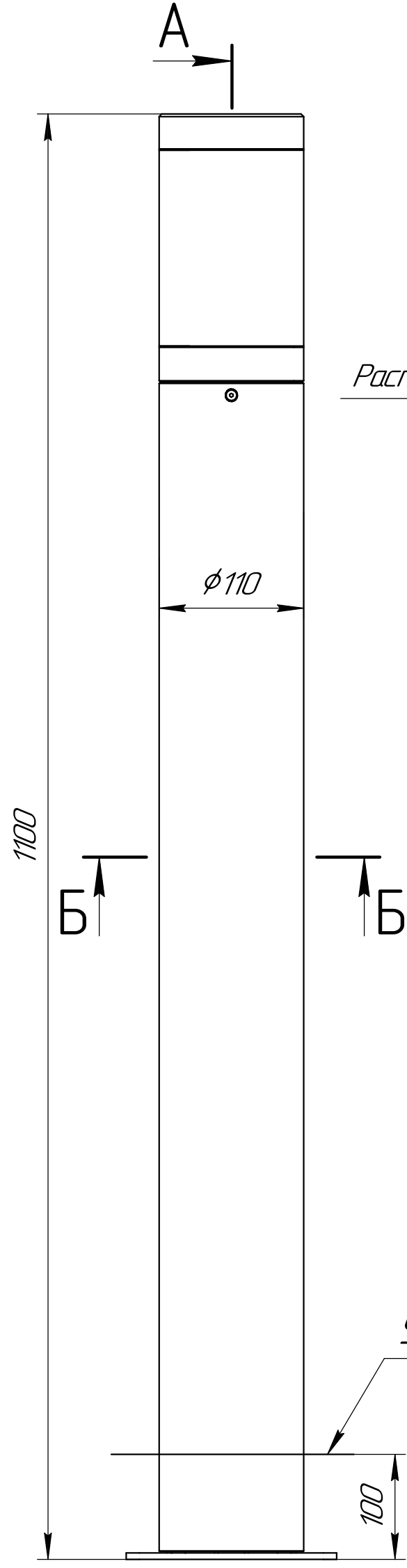


Спроб. №	Перв. примен.
----------	---------------

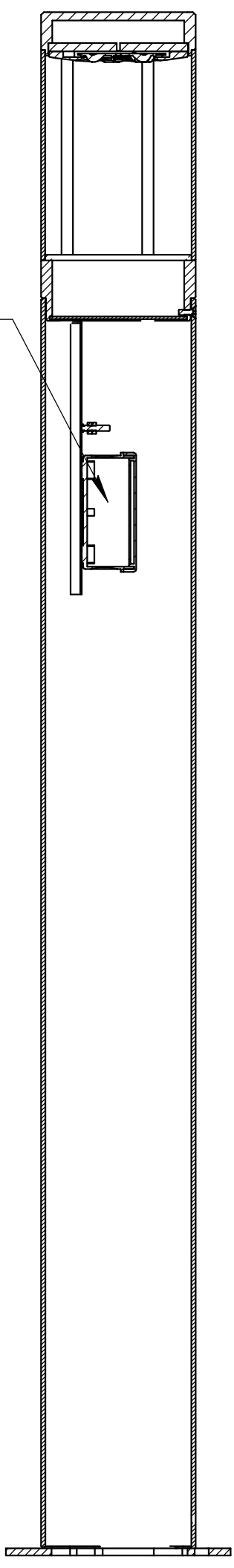
Изм. № подл.	Подп. и дата
Изм. инв. №	Изм. № дораб.
Взам. инв. №	Подп. и дата



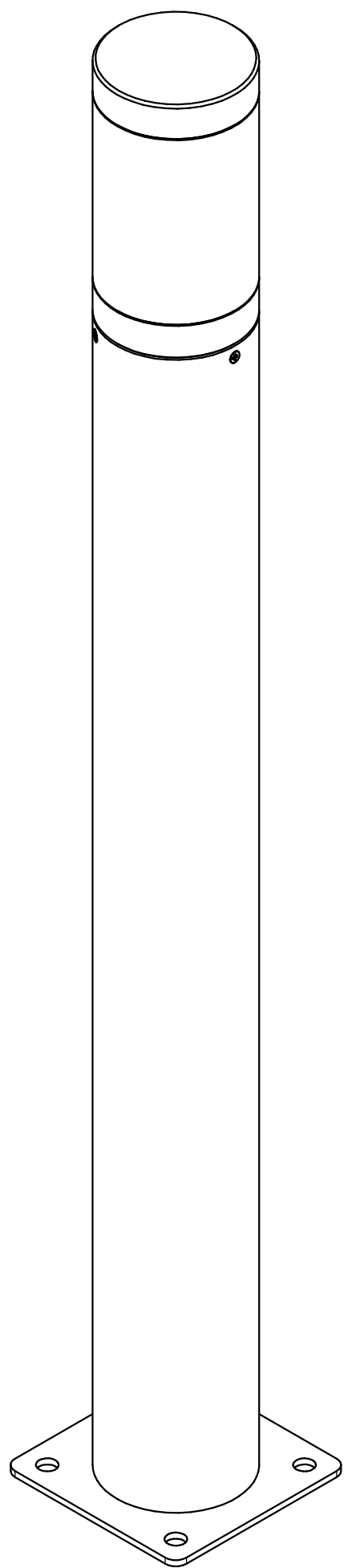
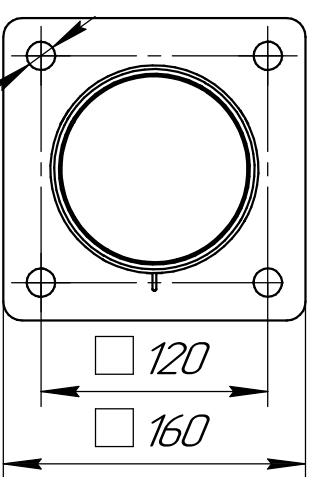
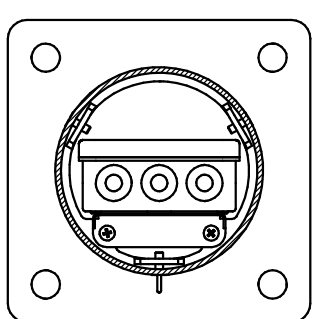
Распределительная коробка

Уровень земли

A-A



Б-Б



Изм.	Лист	№ докум.	Подп.	Дата
Разраб.				
Пров.				
Т.контр.				
И.контр.				
Утв.				

LV-BOLLARD 1100

Лист	Масса	Масштаб
	7	1:4
Лист	Листов 1	

Ledvizer