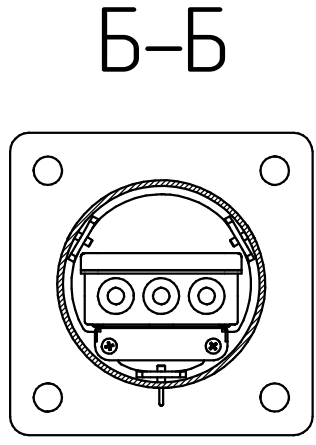
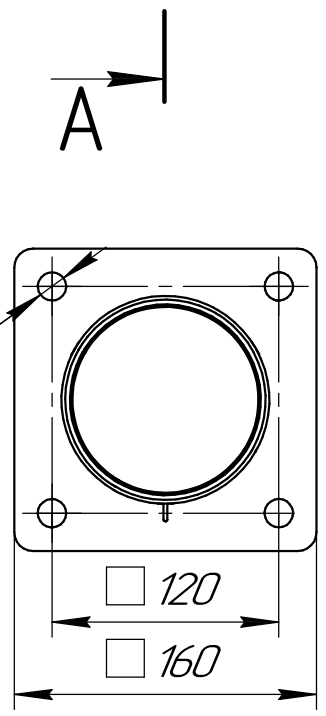
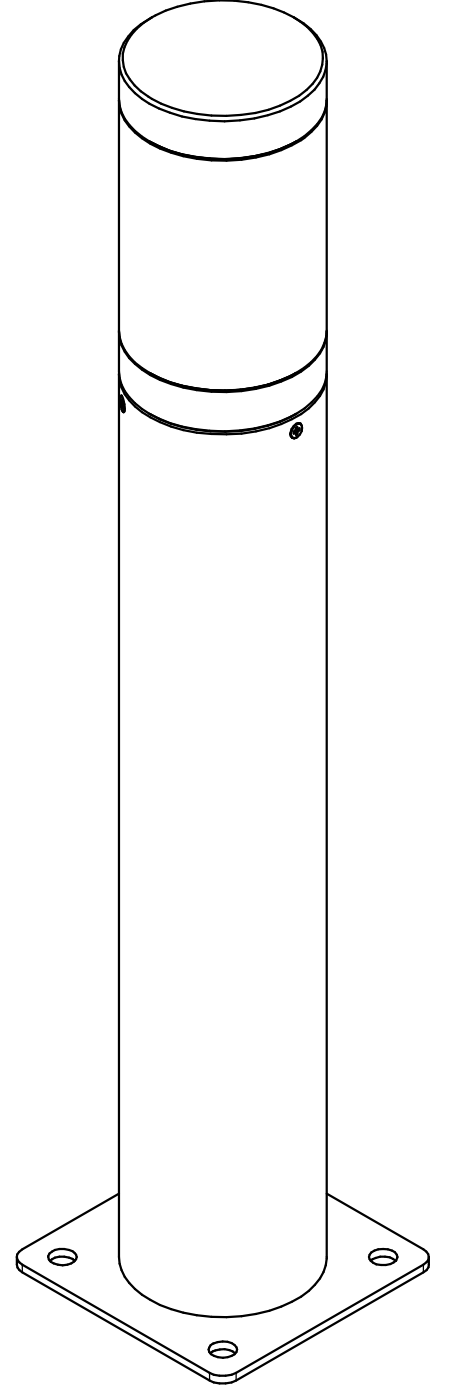
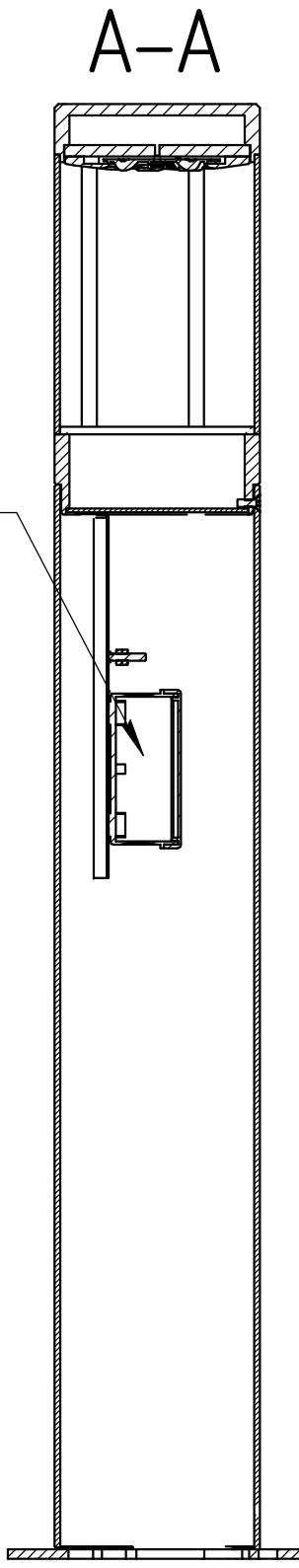
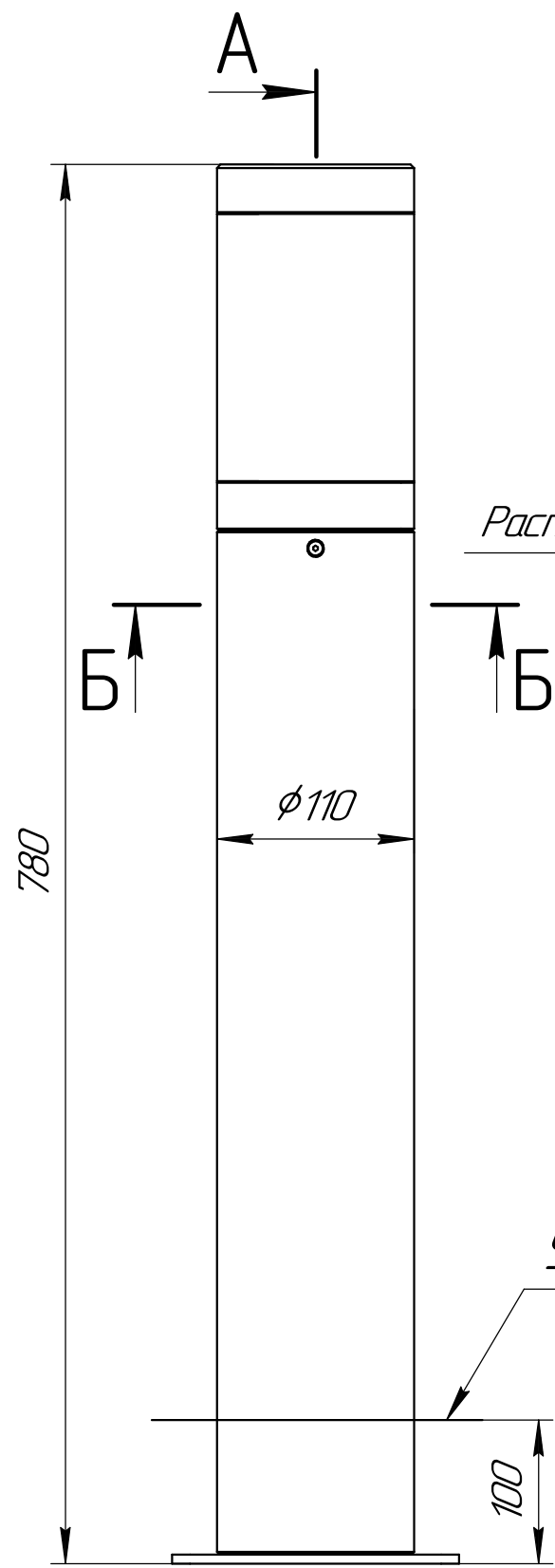


Спроб. №	Перв. примен.
----------	---------------

И-в. № подл.	Подп. и дата
Взам. инв. №	И-в. № дубл.
Подп. и дата	



Изм.	Лист	№ докум.	Подп.	Дата
Разраб.				
Пров.				
Т.контр.				
И.контр.				
Утв.				

LV-BOLLARD 780	Лист	Масса	Масштаб
		5,5	1:4
	Лист	Листов	1
Ledvizer			