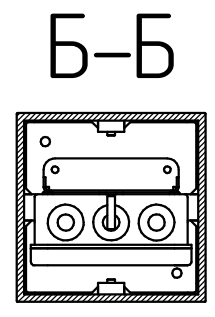
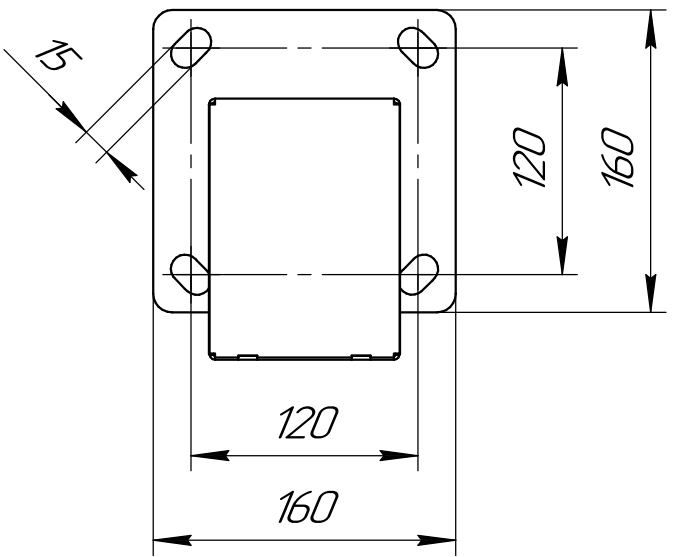
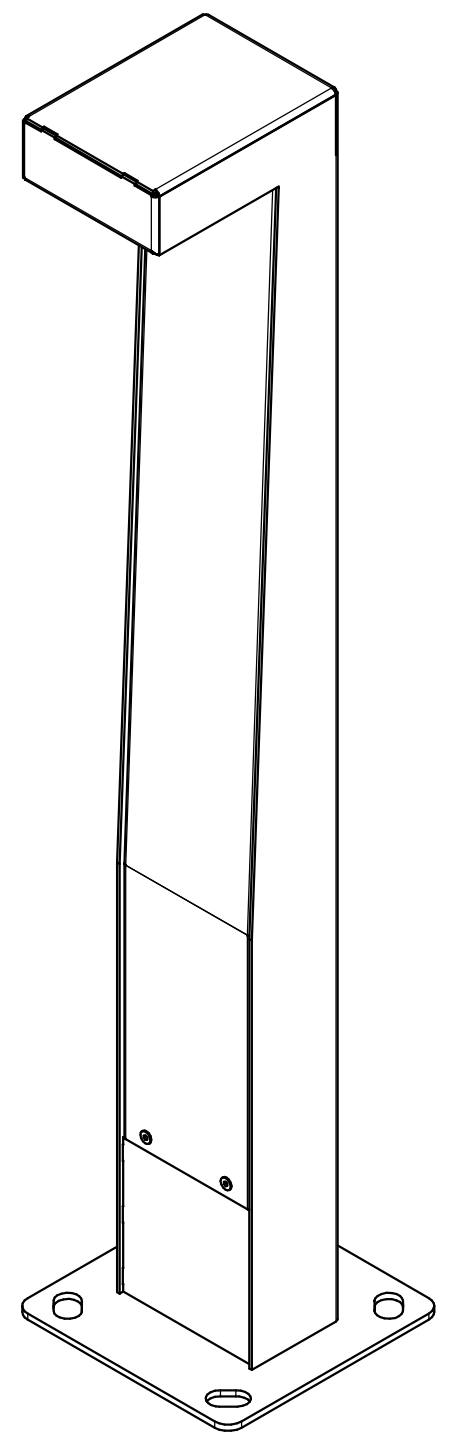
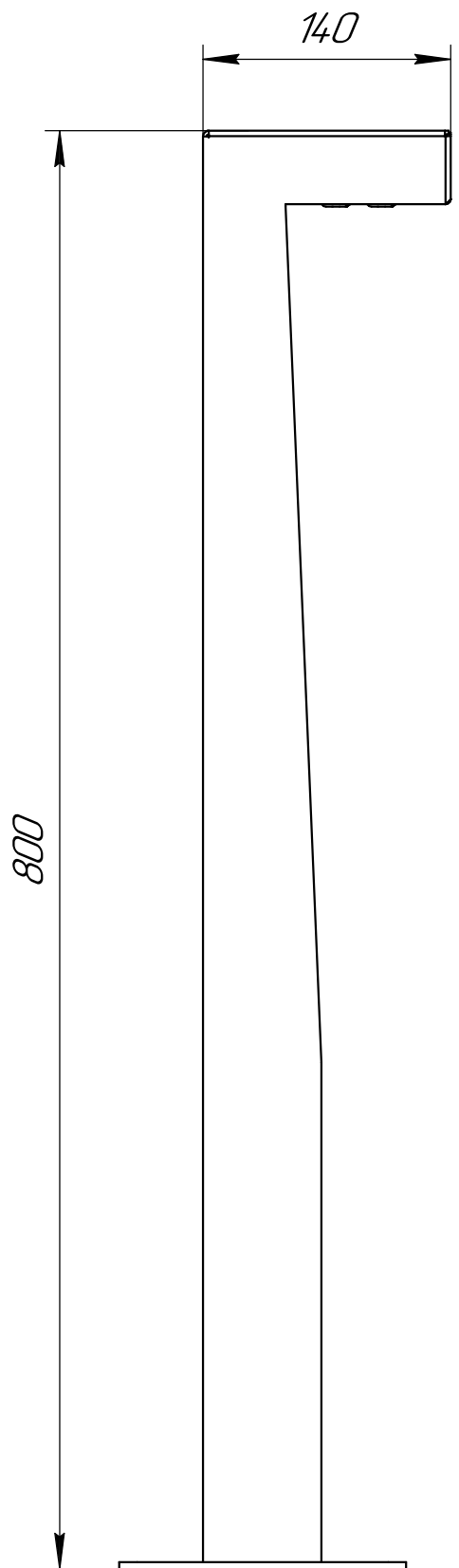
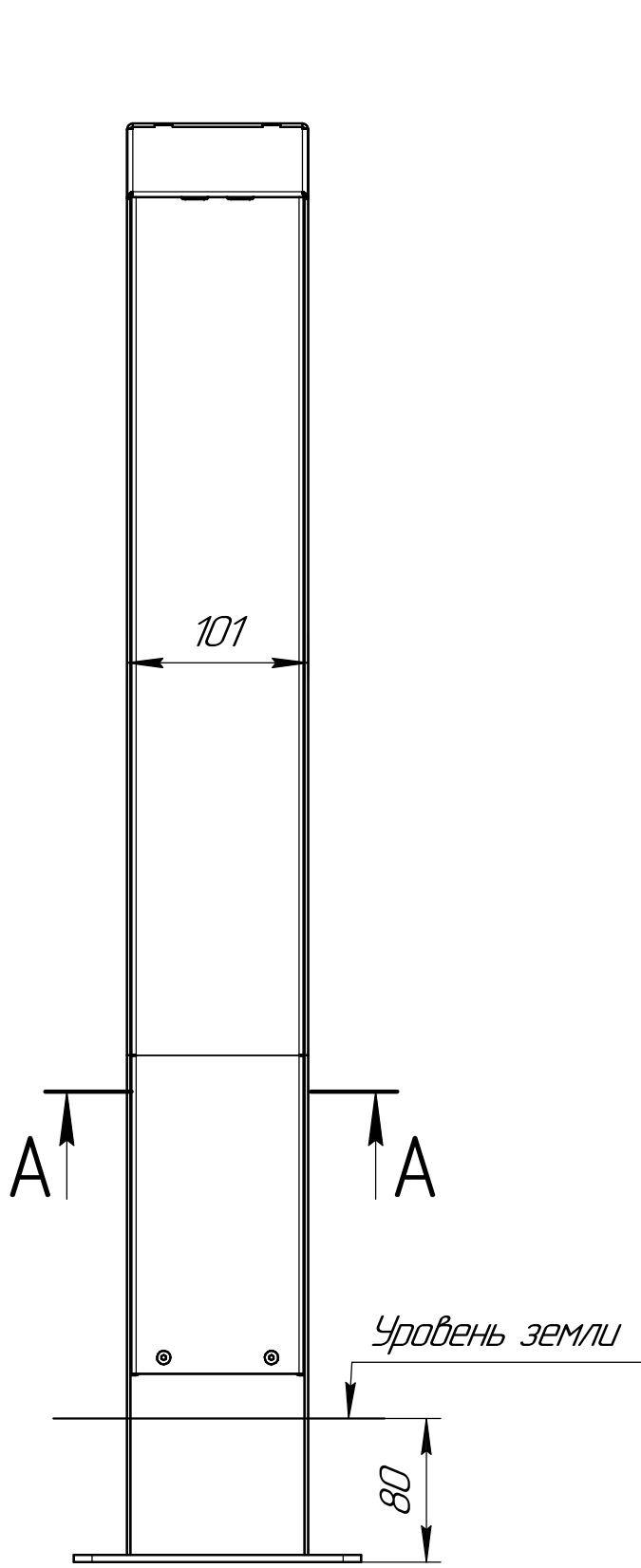


Спроб. №	Перв. примен.
----------	---------------

Инд. № подл.	Подп. и дата
Взам. инв. №	Инд. № дубл.
Подп. и дата	Подп. и дата



Изм.	Лист	№ докум.	Подп.	Дата
Разраб.				
Пров.				
Т.контр.				
И.контр.				
Утв.				

LV-SEVEN 800

Лист	Масса	Масштаб
	5,63	1:4
Лист	Листов 1	

Ledvizor