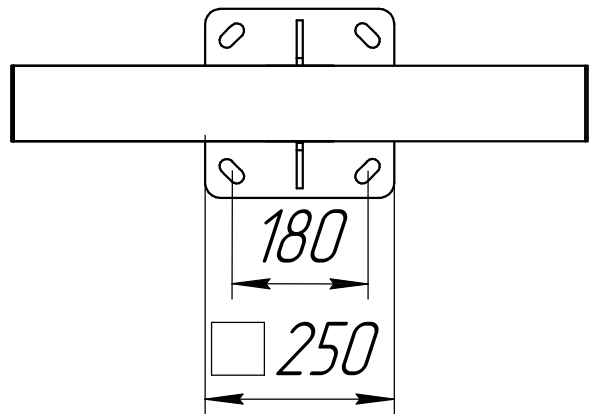
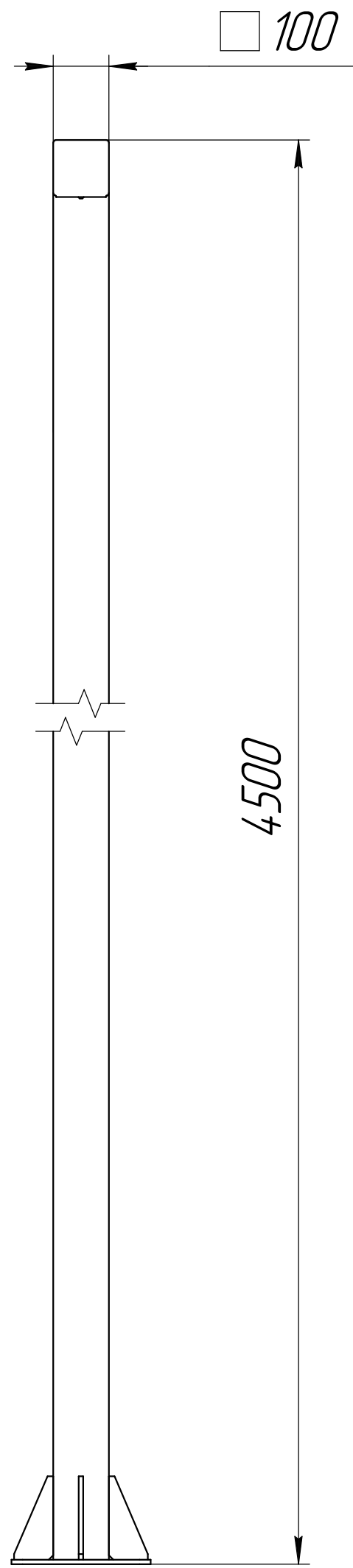
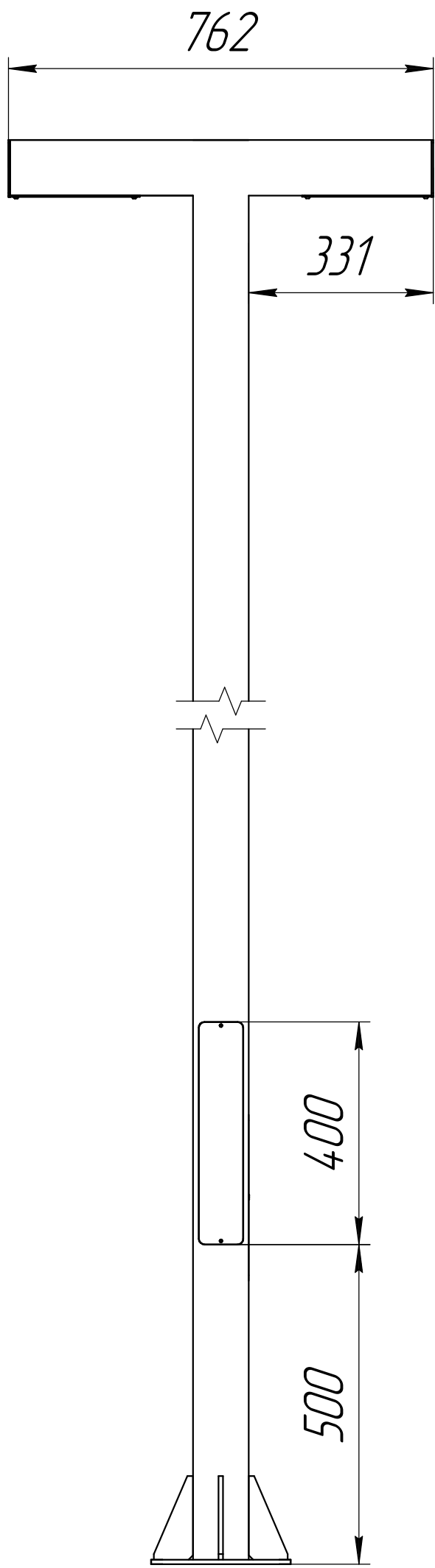


Справ. №	Перв. примен.
----------	---------------

Инд. № подл.	Подп. и дата	Взам инв. №	Инд. № дубл.	Подп. и дата
--------------	--------------	-------------	--------------	--------------



Изм.	Лист	№ докум.	Подп.	Дата
Разраб.				
Пров.				
Т.контр.				
И.контр.				
Утв.				

LV-INTEGRATED TYPE-B  
2x12 4.5m

Лист	Масса	Масштаб
	70	1:10
Лист	Листов	1