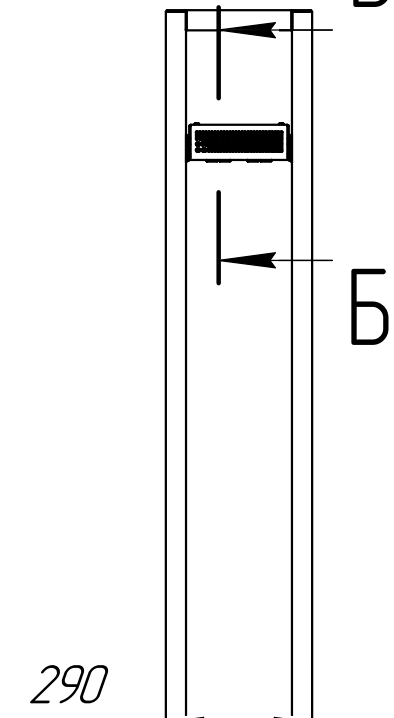


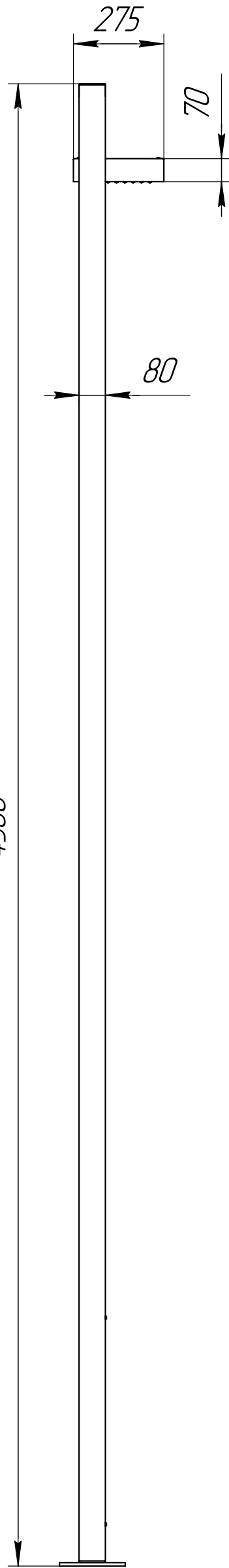
Справ. №	Перв. примен.
----------	---------------

Инд. № подл.	Подл. и дата	Взам инв. №	Инд. № дубл.	Подл. и дата
--------------	--------------	-------------	--------------	--------------

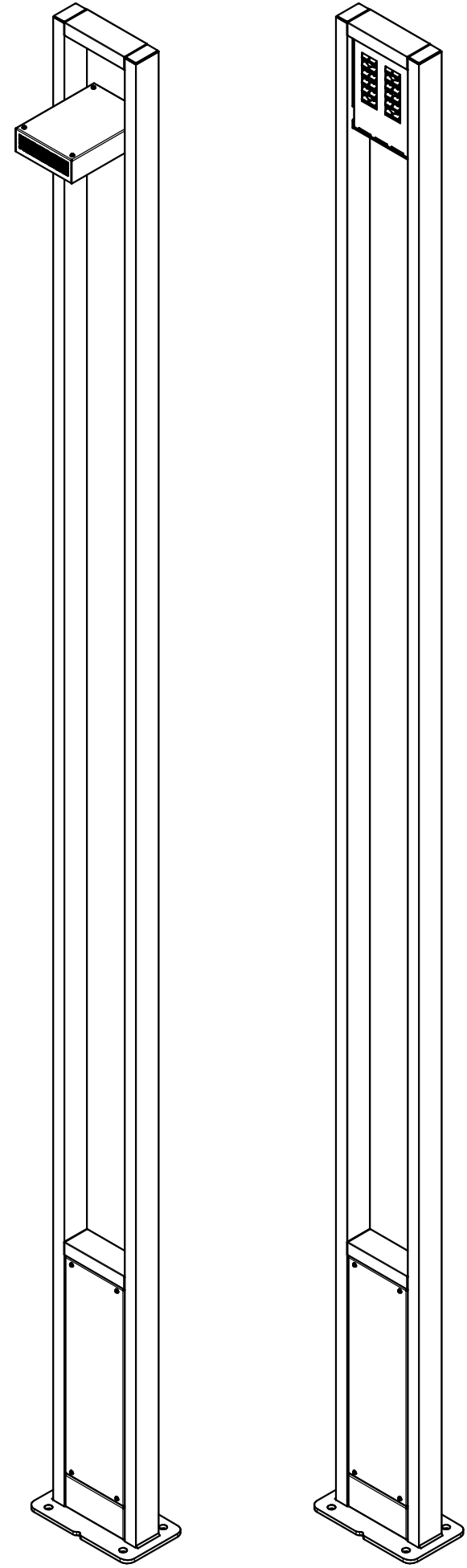
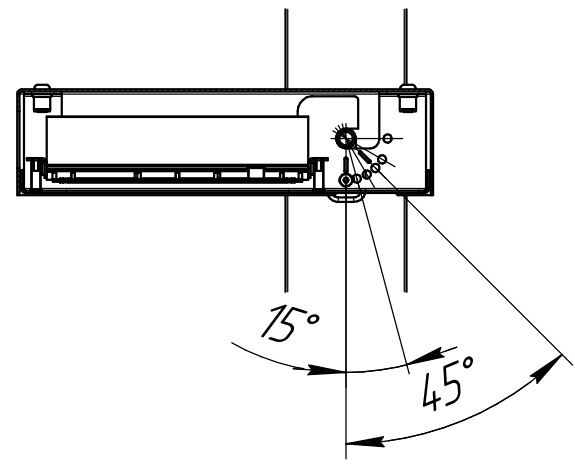
290



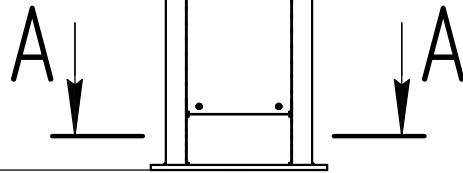
4500



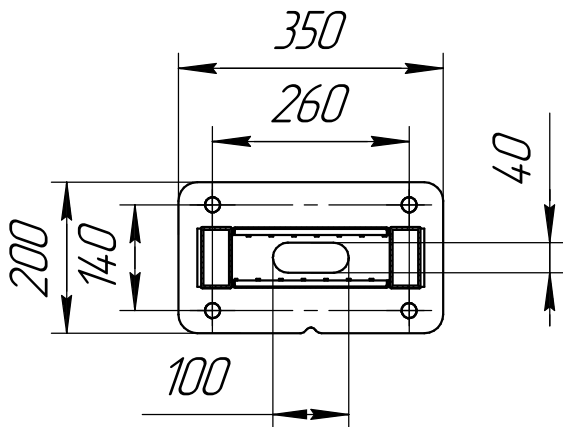
Б-Б М(1:5)



810



А-А М(1:10)



Изм.	Лист	№ докум.	Подп.	Дата
Разраб.				
Пров.				
Т.контр.				
И.контр.				
Утв.				

LV-INTEGRATED TYPE-A

Лист	Масса	Масштаб
	66	1:15
Лист	Листов	1

Ledvizer