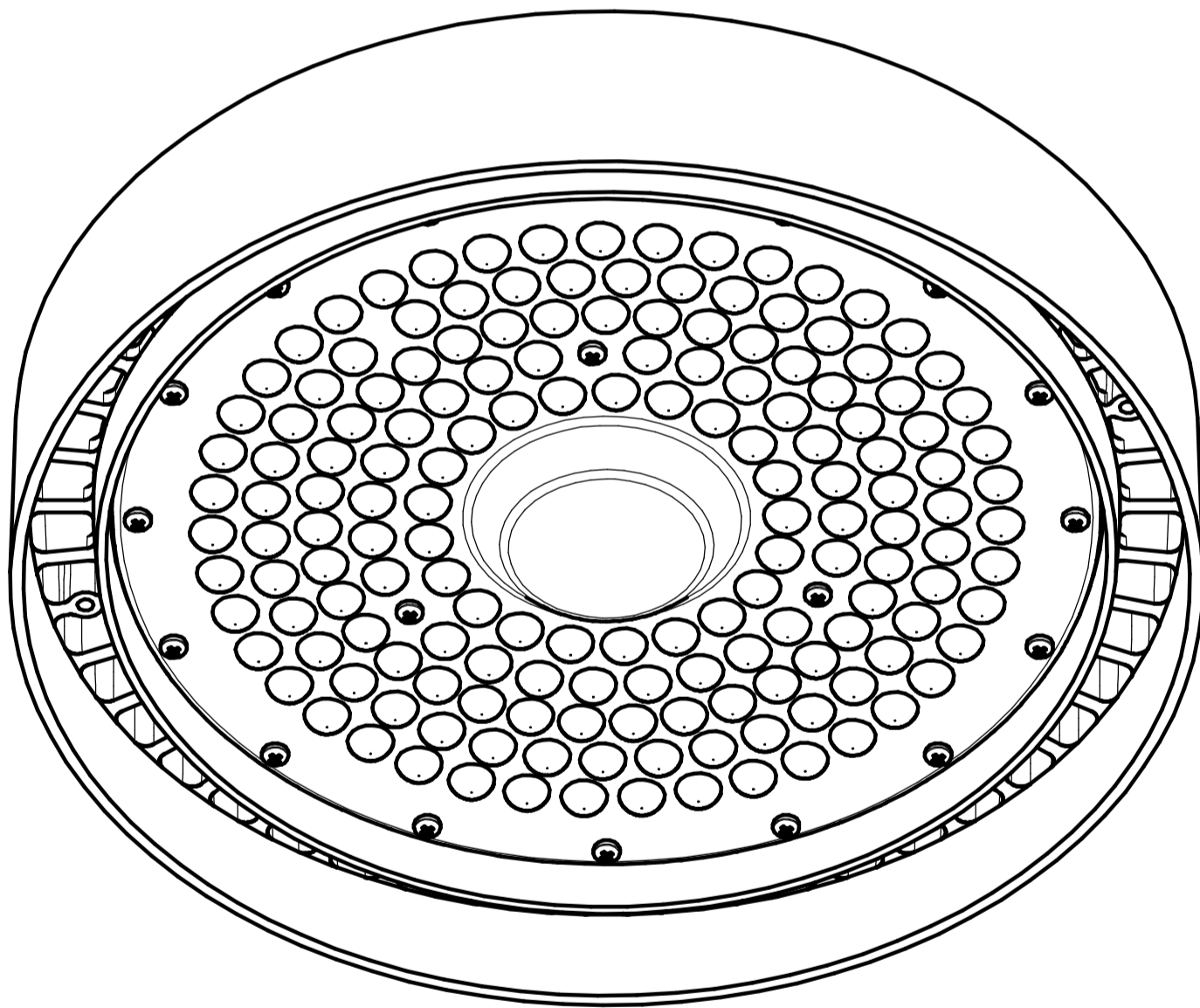


Ledvizor

ИНСТРУКЦИЯ ПОЛЬЗОВАТЕЛЯ

Светильник светодиодный LV-VITO



Больше информации

IK08

IP66

СОДЕРЖАНИЕ

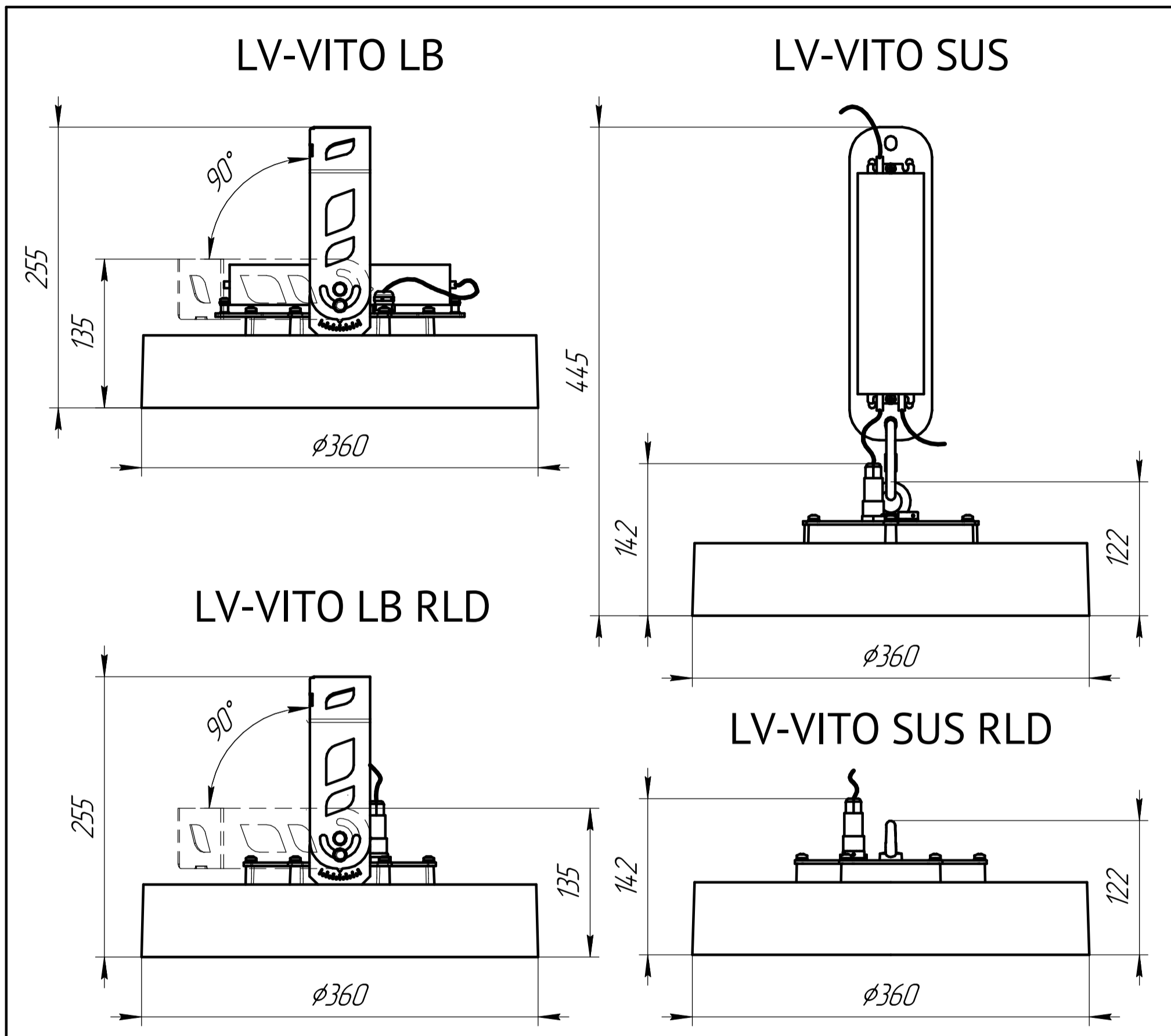
1. ВВЕДЕНИЕ.....	3
2. ПАРАМЕТРЫ СЕРИИ.....	4
3. ВАРИАНТЫ КРЕПЛЕНИЯ.....	5
4. ПОРЯДОК УСТАНОВКИ LV-VITO LB.....	6
5. ПОРЯДОК УСТАНОВКИ LV-VITO LB RLD.....	7
6. ПОРЯДОК УСТАНОВКИ LV-VITO SUS.....	8
7. ПОРЯДОК УСТАНОВКИ LV-VITO SUS RLD.....	9
8. КОММУТАЦИЯ.....	10
9. ЧИСТКА СВЕТИЛЬНИКА.....	11

ВВЕДЕНИЕ

Уважаемый покупатель! Благодарим вас за покупку. Мы рады, что вы выбрали нашу компанию. Перед началом установки светильника просим вас внимательно ознакомиться с инструкцией.

LV-VITO - светильник для цехов и помещений с высокими потолками. Литой алюминиевый корпус. Уникальный дизайн радиатора с наличием внешнего теплоотводящего кольца обеспечивает эффективное охлаждение даже при сильном загрязнении. Благодаря возможности выбора способа крепления и размещения блока питания "БП" применяемость светильника меняется. Модификации с поворотным кронштейном "LB" отличаются возможностью регулировки угла наклона светильника. Модификации с подвесным кронштейном "SUS" имеют возможность регулировки светильника по высоте.

ПАРАМЕТРЫ СЕРИИ

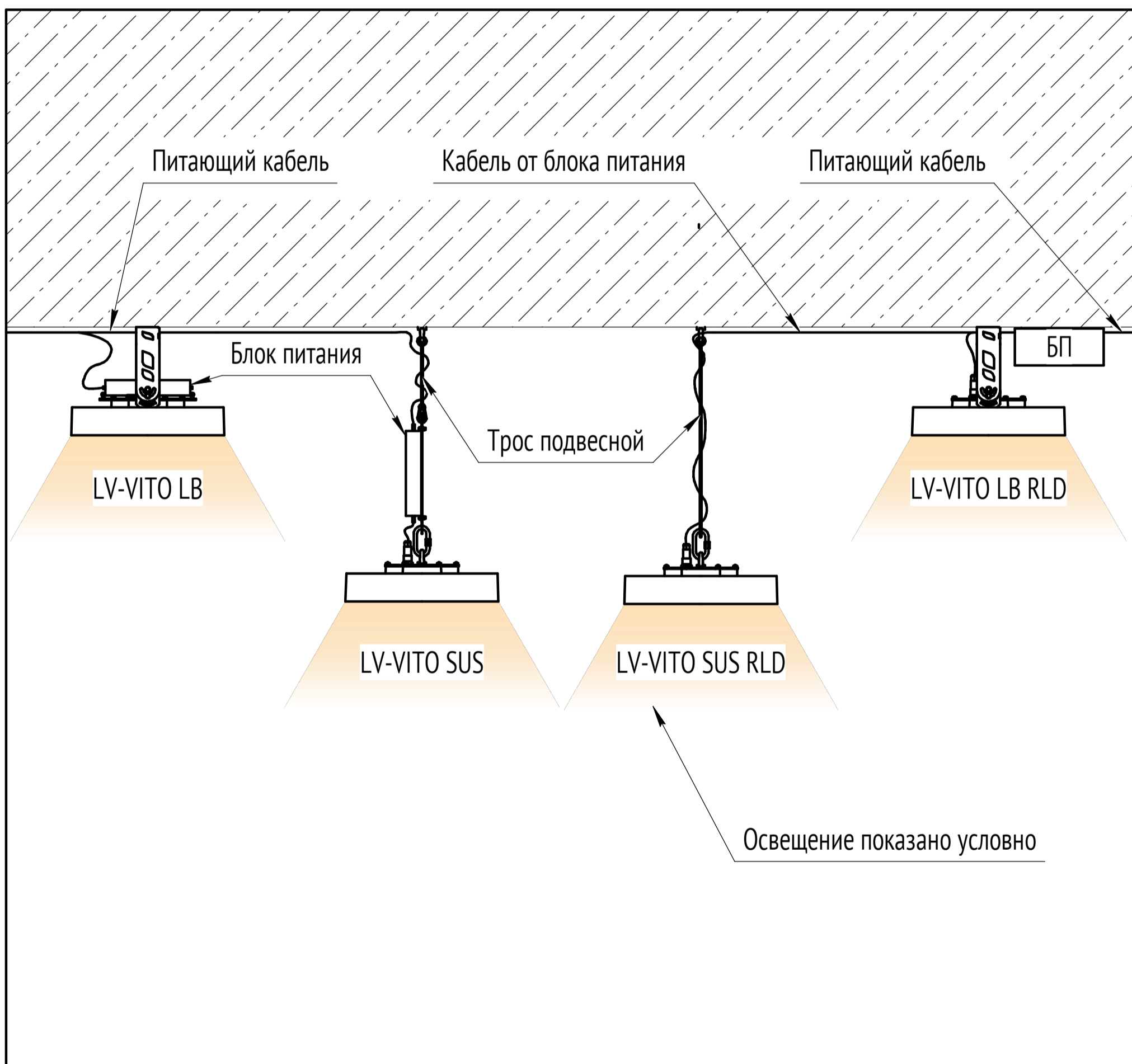


Наименование	Масса пластины с БП, кг*	Масса светильника, кг*	Общая масса, кг*
LV-VITO LB	-	-	7,5
LV-VITO LB RLD	1	6	7
LV-VITO SUS	-	-	6,5
LV-VITO SUS RLD	1,5	5	6,5

*масса кабельной сборки в серии "RLD" не учитывается

ВАРИАНТЫ КРЕПЛЕНИЯ

Выбор места установки, а также способа крепления к несущей конструкции, остаётся за монтажной/строительной организацией.



ПОРЯДОК УСТАНОВКИ

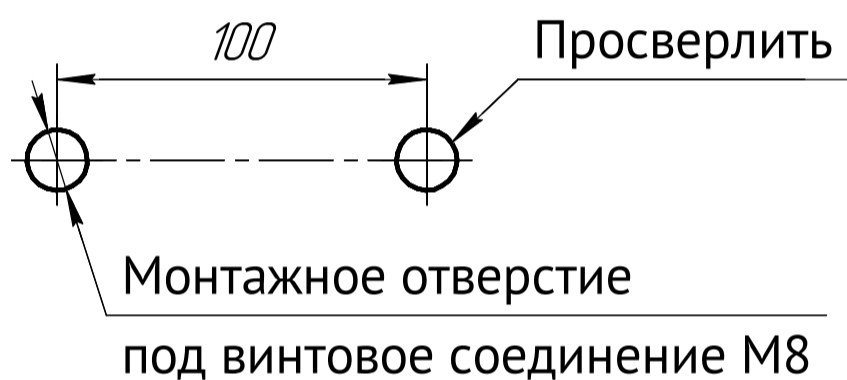
LV-VITO LB на поворотном кронштейне



Все работы по монтажу, чистке и установке производить только при отключенном питании.

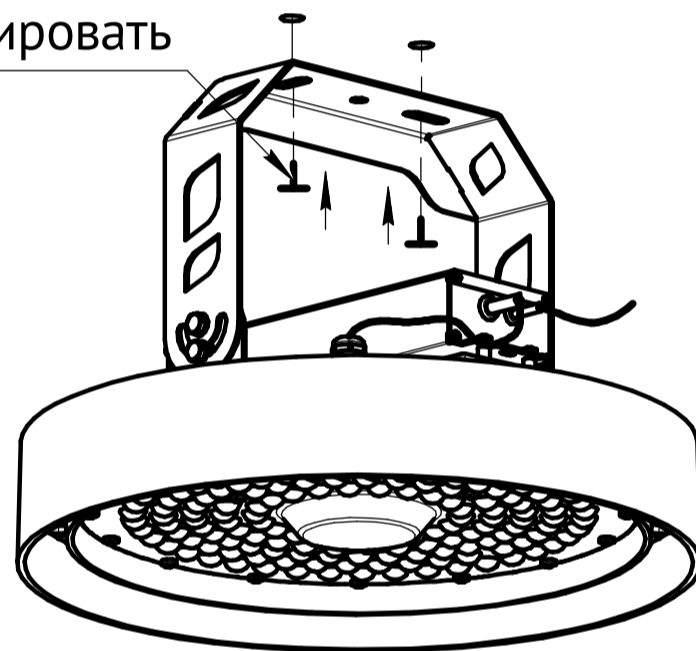
1.

Размеры под кронштейн



2.

Зафиксировать
М8



3.

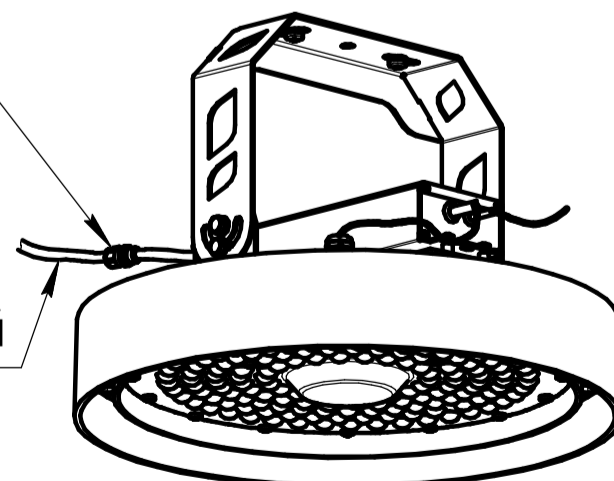
Отрегулировать
угол наклона



4.

Выбор способа подключения
светильника, остаётся за
монтажной организацией

Питающий
кабель



ПОРЯДОК УСТАНОВКИ

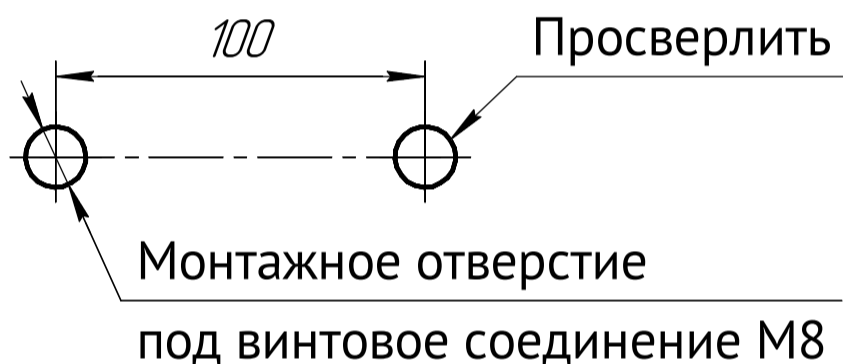
LV-VITO LB RLD на поворотном кронштейне с выносным блоком питания



Все работы по монтажу, чистке и установке производить только при отключенном питании.

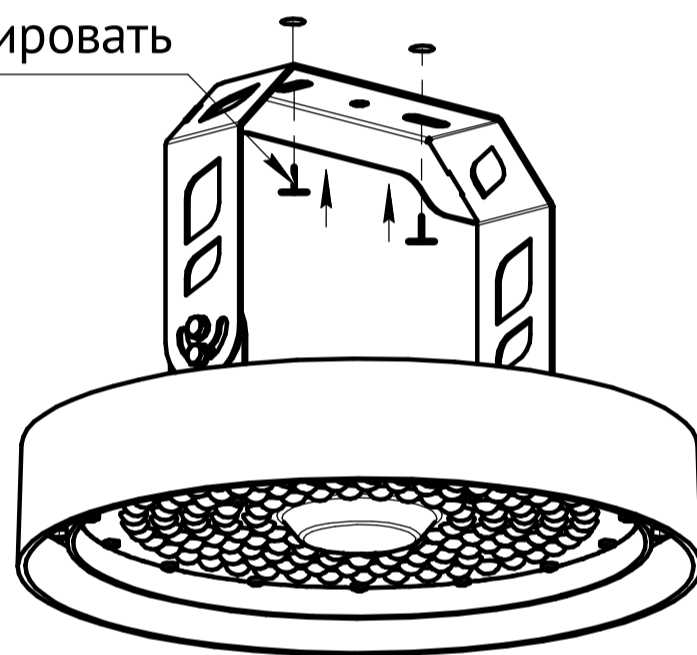
1.

Размеры под кронштейн



2.

Зафиксировать
М8



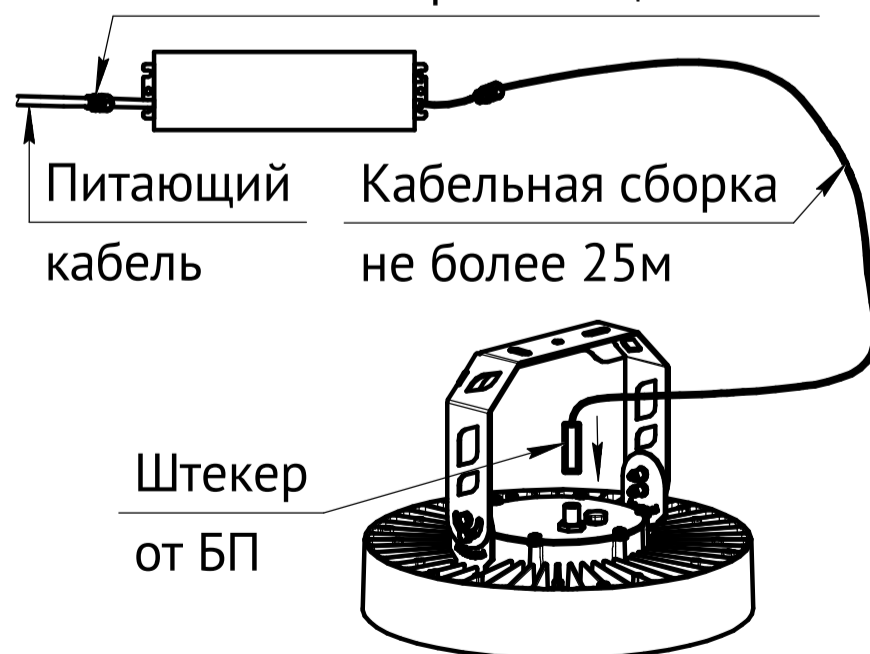
3.

Отрегулировать
угол наклона



4.

Выбор способа подключения
светильника, остаётся за
монтажной организацией

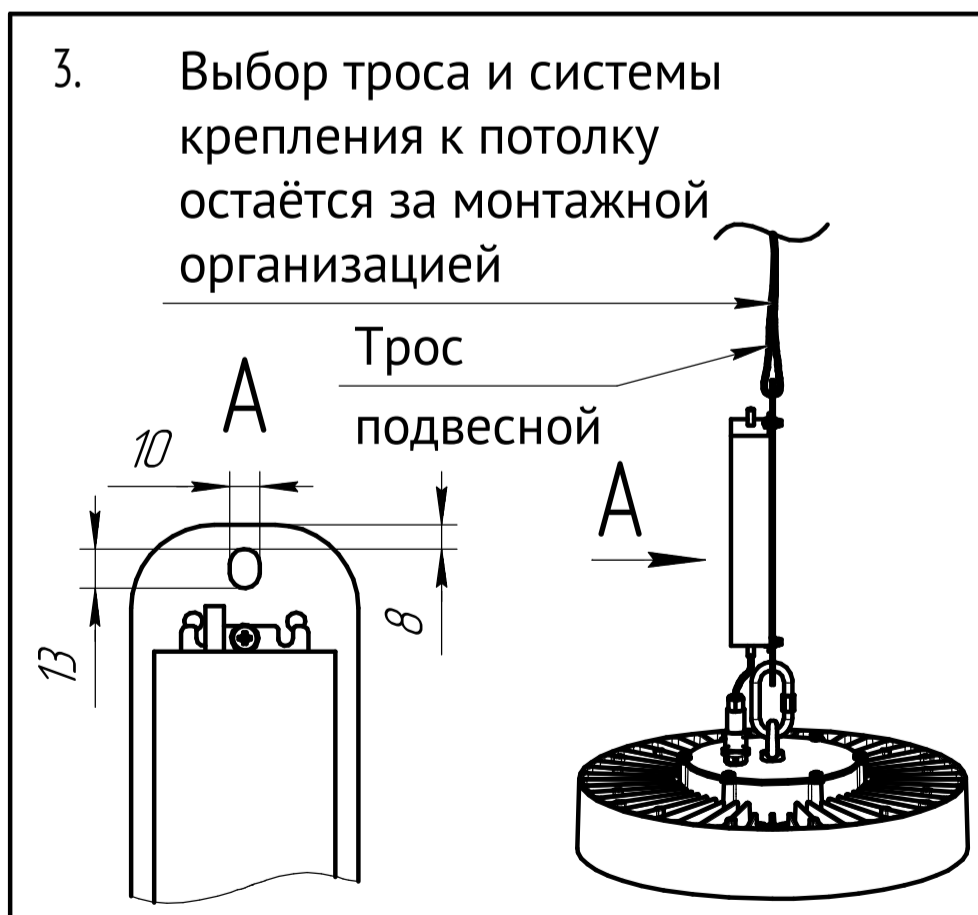
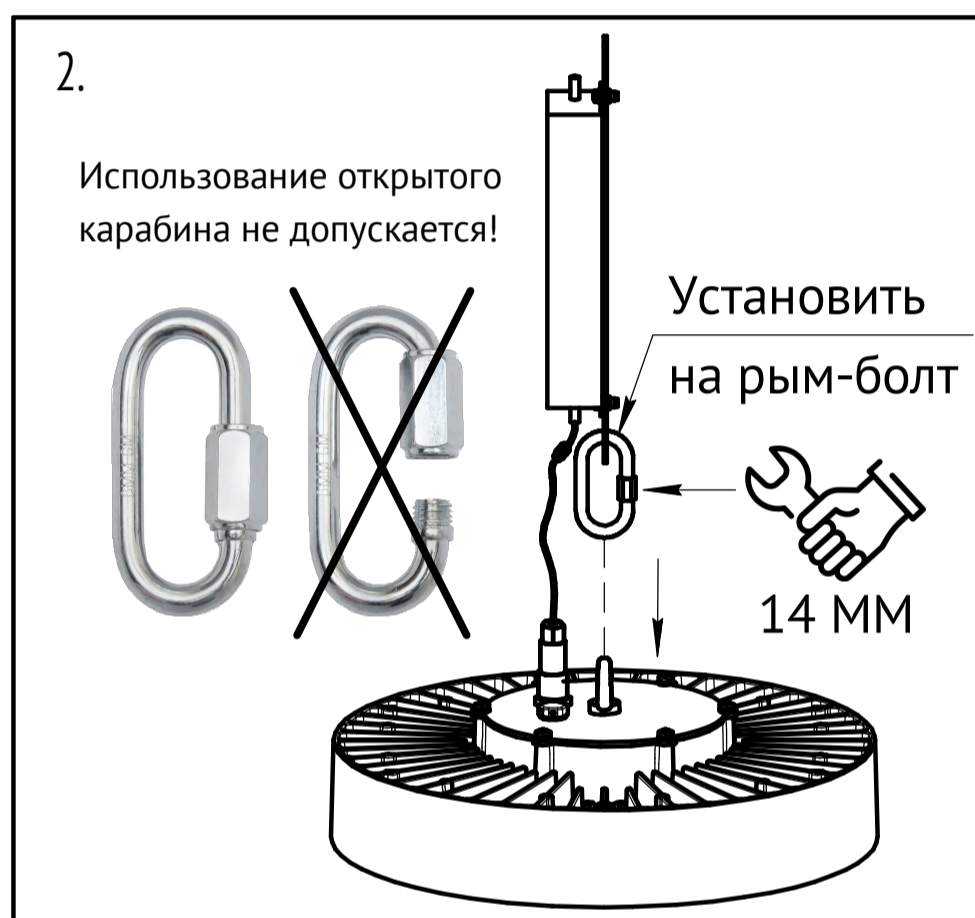
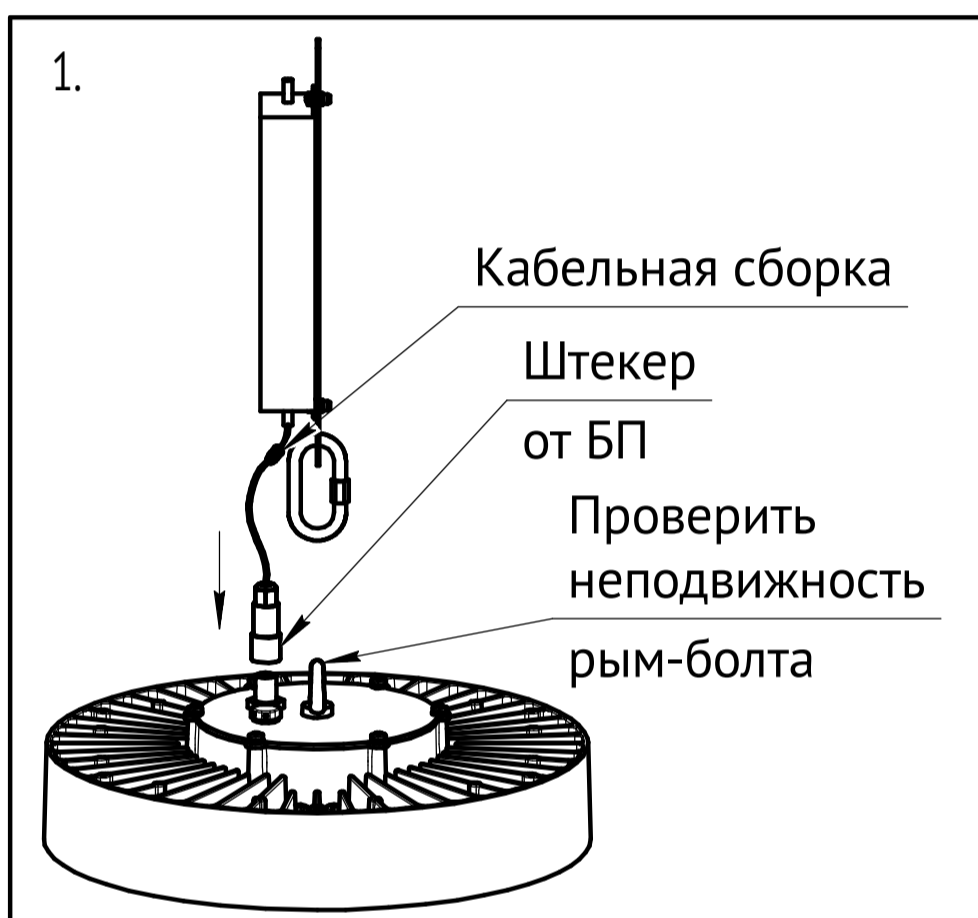


ПОРЯДОК УСТАНОВКИ

LV-VITO SUS на подвесном кронштейне



Все работы по монтажу, чистке и установке производить только при отключенном питании.

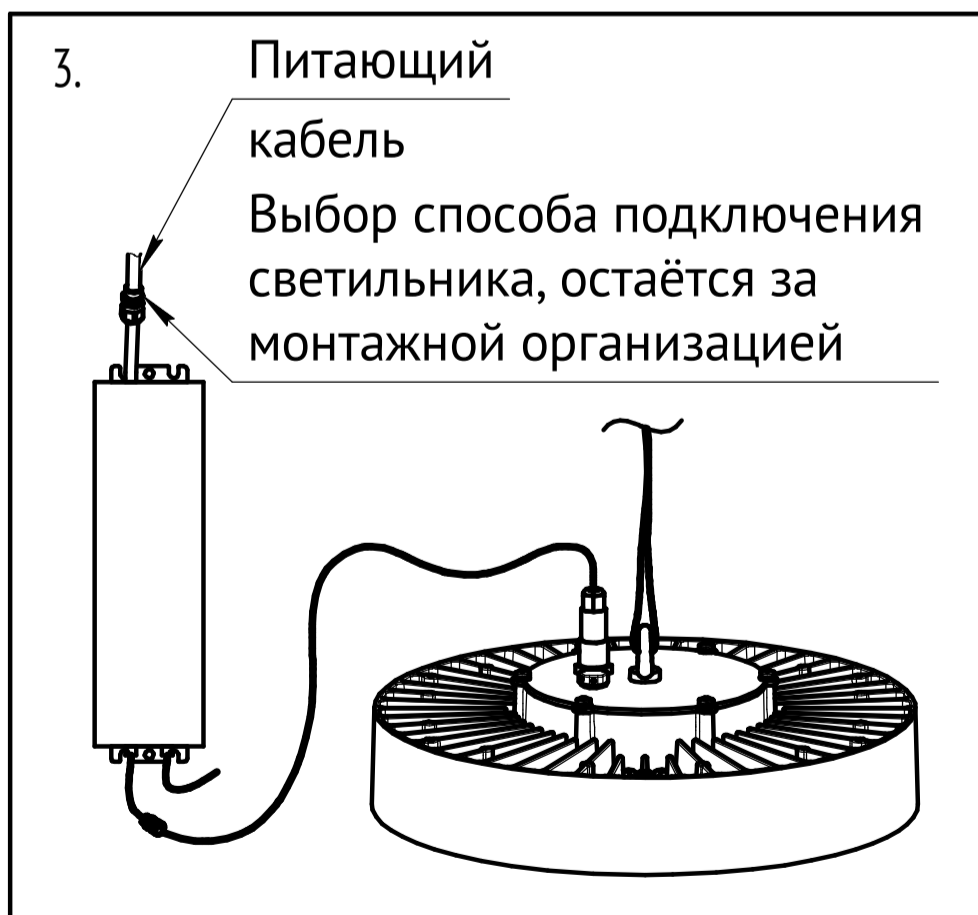
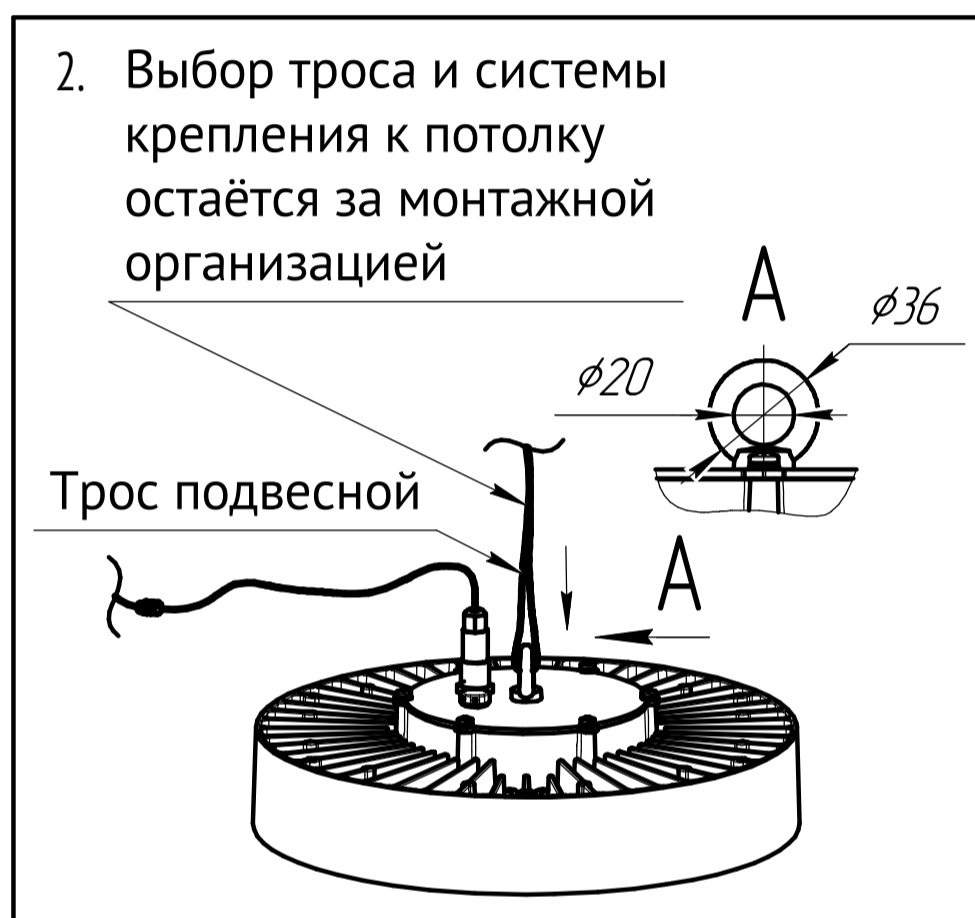
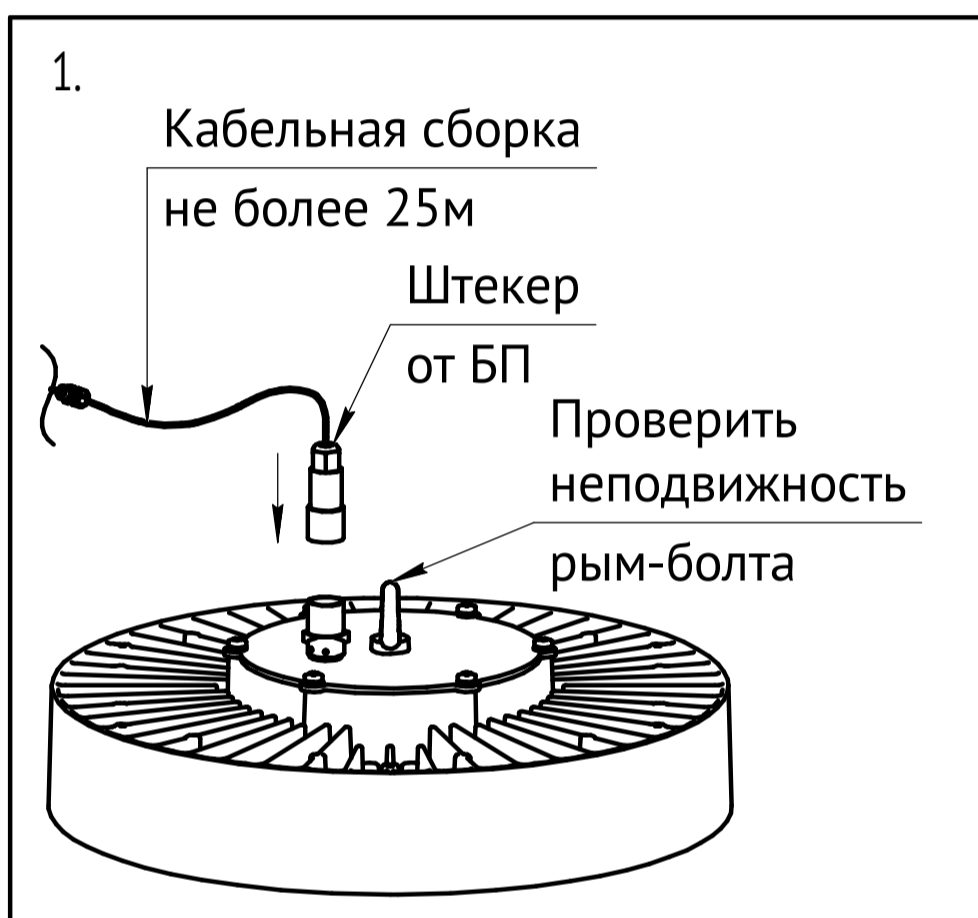


ПОРЯДОК УСТАНОВКИ

LV-VITO SUS RLD на подвесном кронштейне с выносным блоком питания



Все работы по монтажу, чистке и установке производить только при отключенном питании.



КОММУТАЦИЯ



Для обеспечения герметичности соединения с внешним питанием, рекомендуем использовать кабельную муфту.



Схема 1

Подключение кабеля через муфту

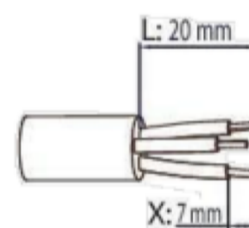
Чтобы произвести коммутацию кабельной муфты, необходимо соблюдать следующие требования:

1. Максимальный диаметр питающего кабеля 10 мм, минимальный диаметр 6мм.
2. Сечение питающего кабеля от 0,5 мм до 2,5 мм.
3. Кабель подключать в строгом соответствии с инструкцией, соблюдая маркировку "фаза", "ноль", "земля".

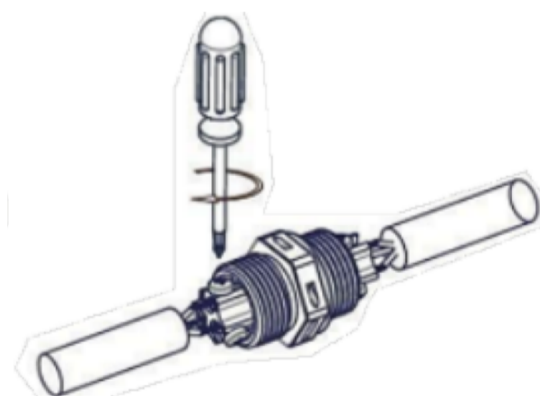
1. Разберите разъём



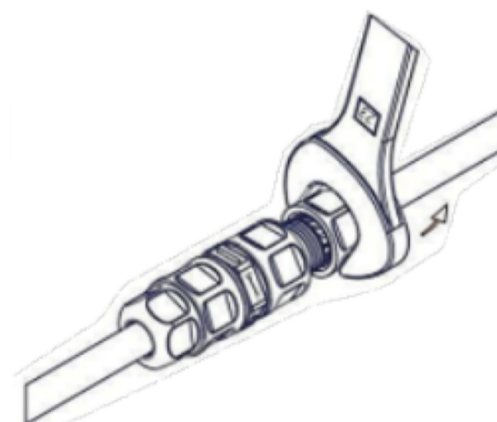
2. Зачистите внешнюю изоляцию на L, внутреннюю на X



3. Зафиксируйте кабель в разъёме



4. Соберите разъём



ЧИСТКА СВЕТИЛЬНИКА



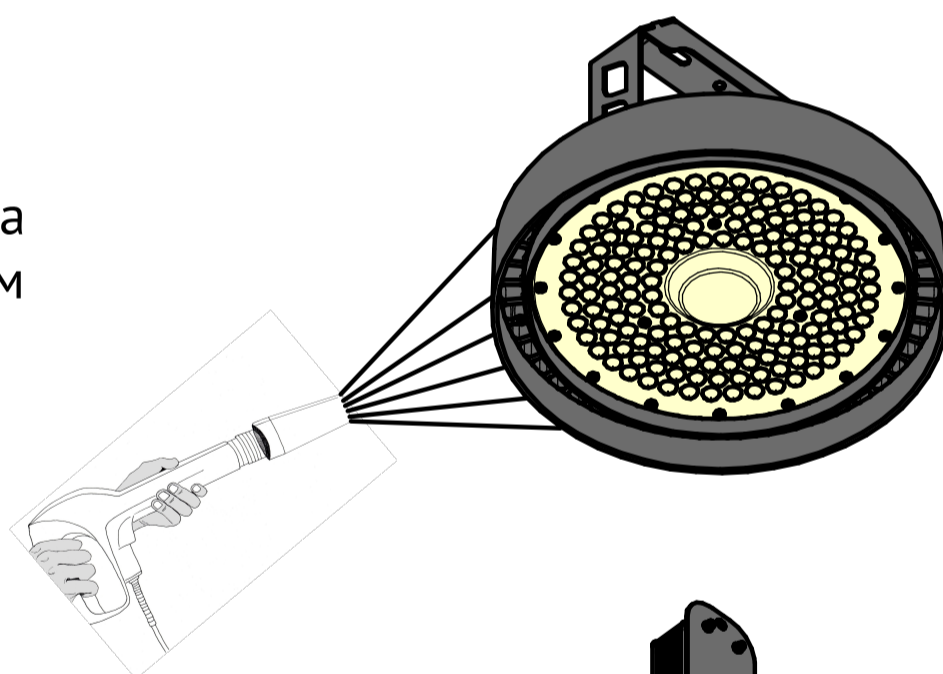
Перед чисткой отключить питание от сети и дать светильнику остыть до температуры $+5^{\circ}\text{C} \dots +25^{\circ}\text{C}$.



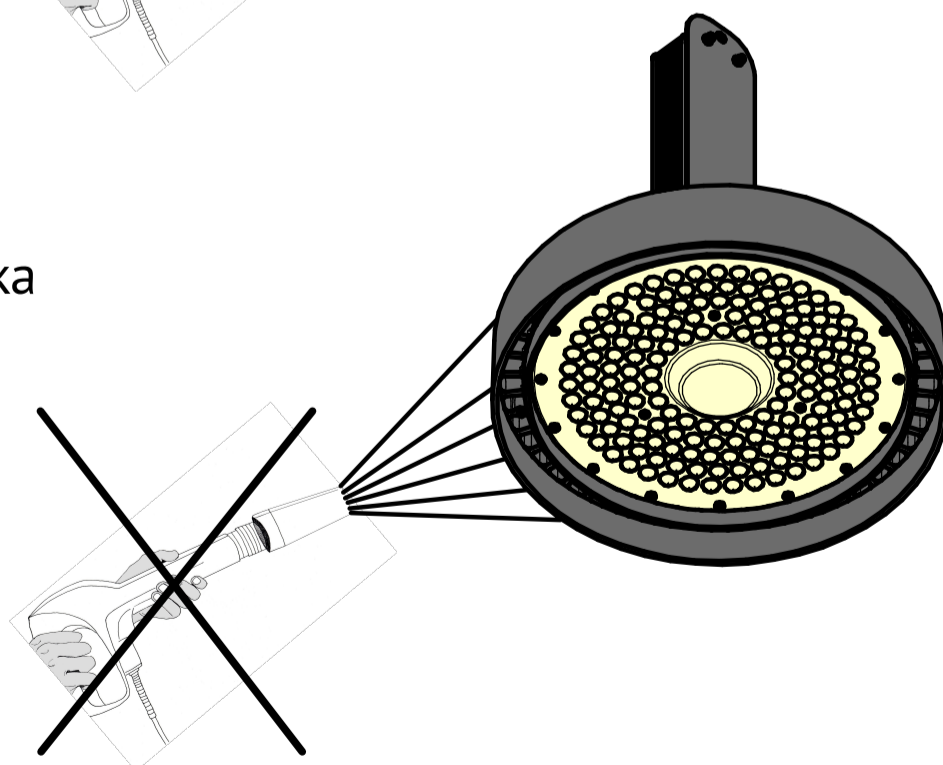
Внешняя очистка светильника проводится чистой влажной тканью. Не использовать жесткие щетки и инструменты, чтобы не повредить покрытие светильника. Не используйте для чистки агрессивные химические или абразивные вещества.



При сильном загрязнении светильника допускается мойка водой под напором на расстоянии не менее 50 см.



При использовании LV-VITO SUS мойка светильника под напором запрещена.



Ledvizor



Больше продукции на сайте!

Производитель: ООО "ЛЕДВИЗОР"
Россия., г.Красноярск., Северное Шоссе 9А стр. 1

Телефон: +7 (800) 222-49-90
ledvizor.ru