

Ledvizor

КАТАЛОГ КРОНШТЕЙНОВ И ОПОР ДЛЯ LV-LIGHTSABER

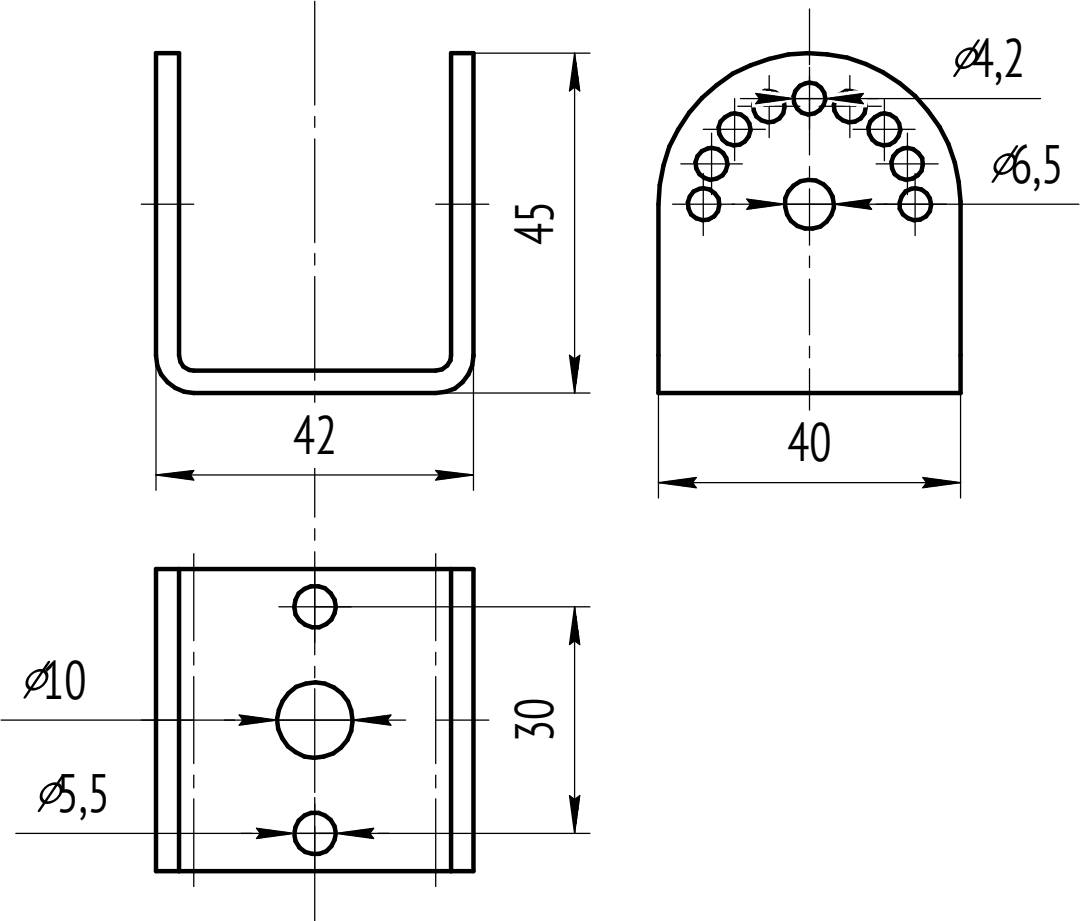


СОДЕРЖАНИЕ:

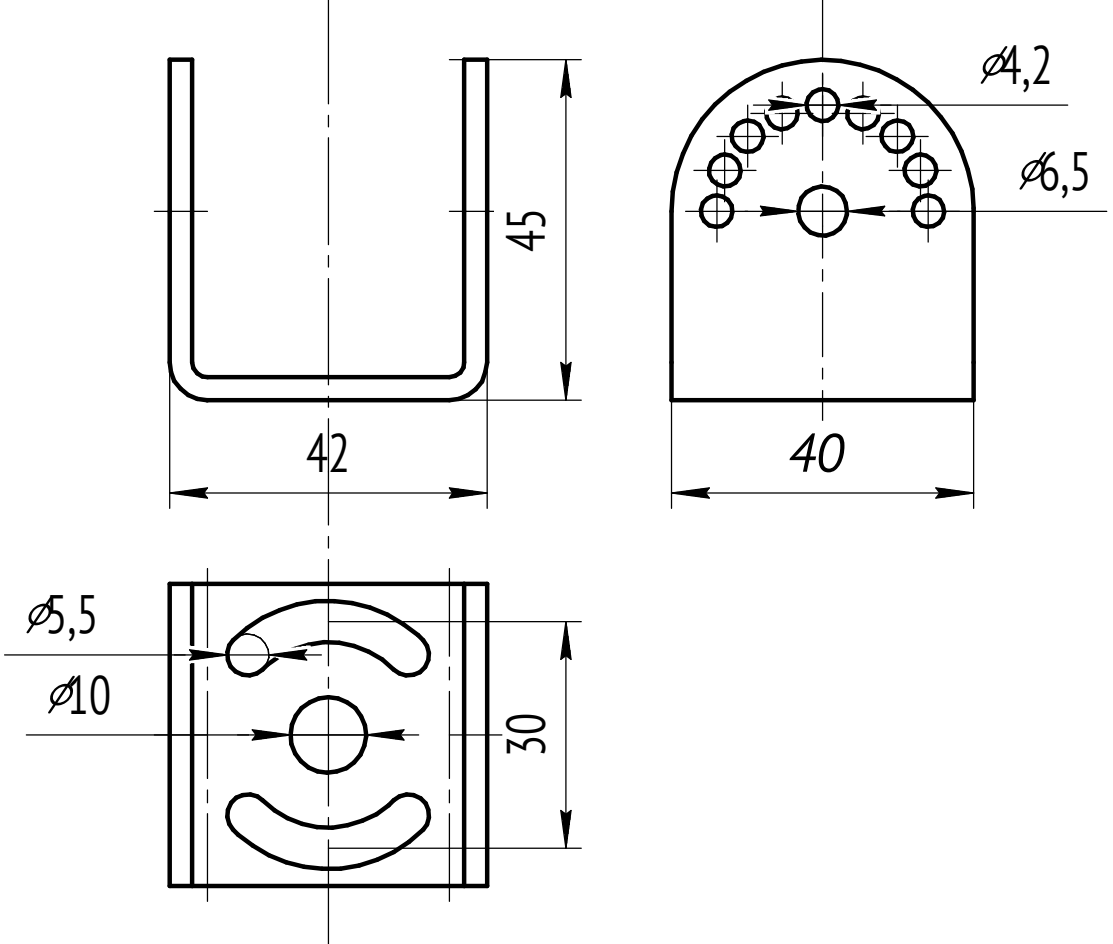
1. Скобы.....	3
2. LV-POLE CLAMP.....	5
3. LV-ON-GROUND.....	6
4. LV-LIGHTSABER BOLLARD.....	8
5. LV-MULTIHEAD.....	10

СКОБЫ

Скоба L45 type-1
*Скоба L45 AVS type-1



Скоба поворотная L45 type-2
*Скоба L45 AVS type-2

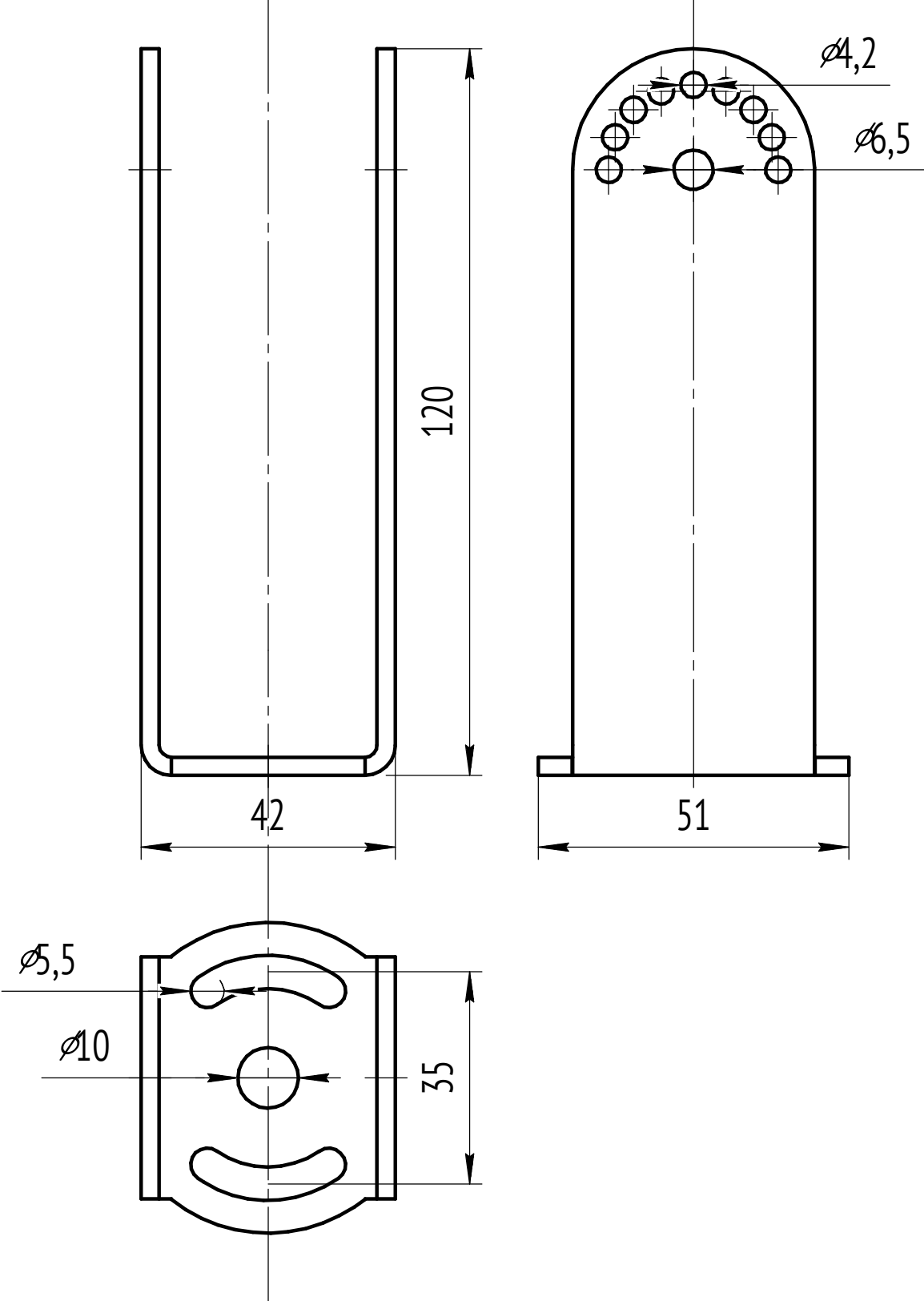


*AVS (Anti-Vandal Screw) - комплект антивандальных бит

Каталог опор и кронштейнов для светодиодных светильников LV-LIGHTSABER

Скоба L120 type-2

*Скоба L120 AVS type-2



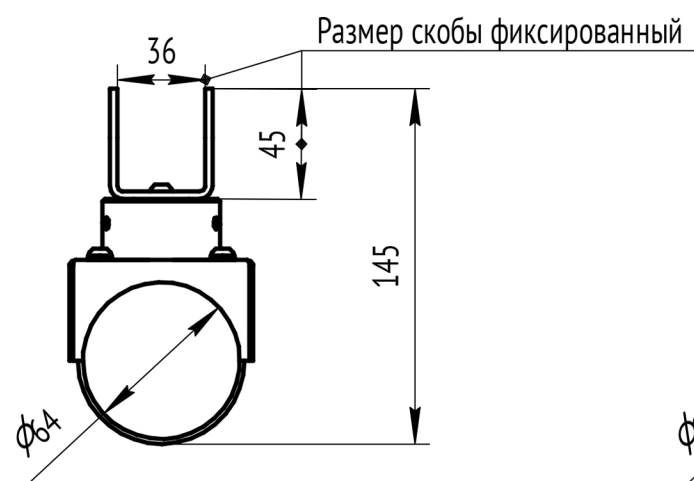
*Размер скобы фиксированный (36x45)

**Посадочный размер кронштейна ± 2 мм

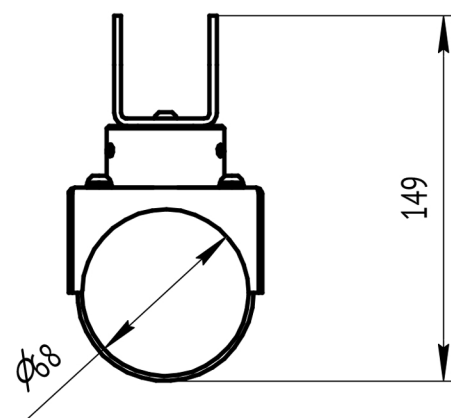
Схему установки кронштейна см. Приложение 1.

LV-POLE-CLAMP

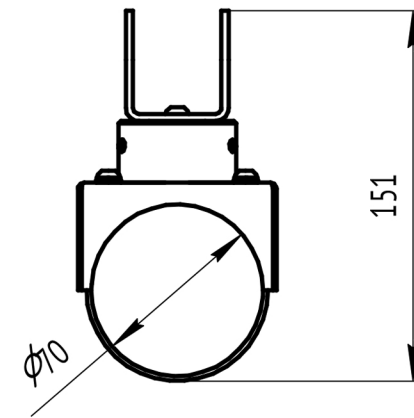
LV-POLE CLAMP $\phi 64$



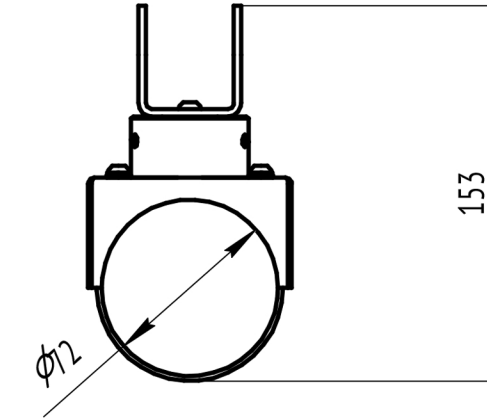
LV-POLE CLAMP $\phi 68$



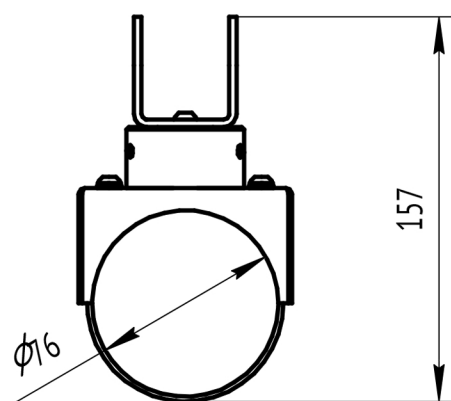
LV-POLE CLAMP $\phi 70$



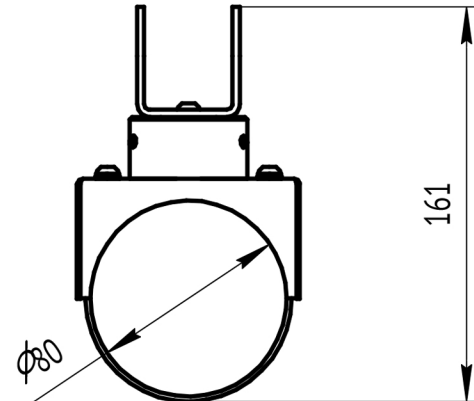
LV-POLE CLAMP $\phi 72$



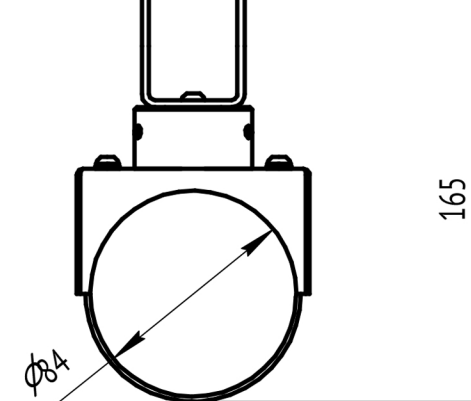
LV-POLE CLAMP $\phi 76$



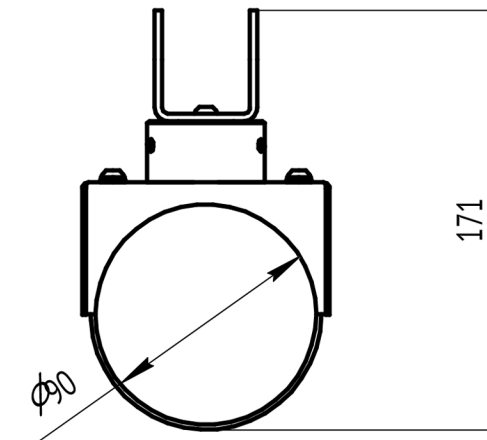
LV-POLE CLAMP $\phi 80$



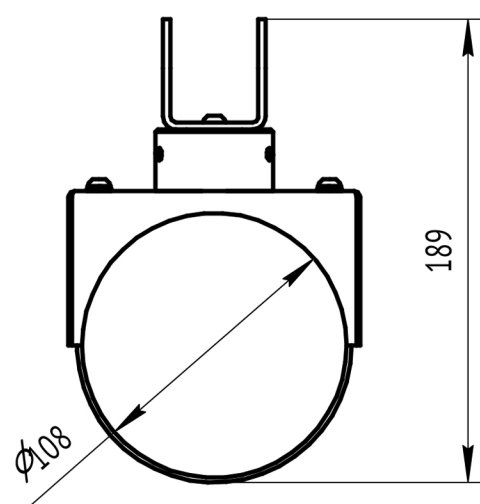
LV-POLE CLAMP $\phi 84$



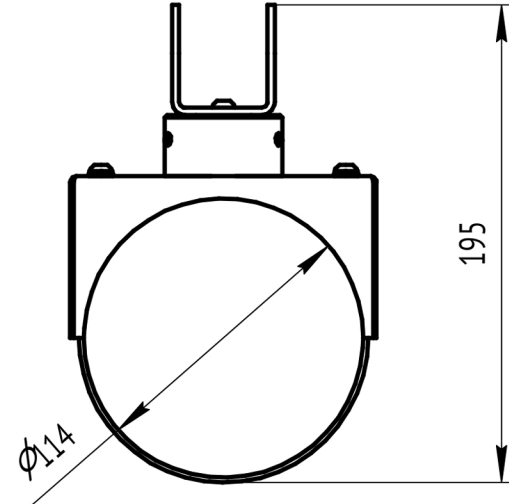
LV-POLE CLAMP $\phi 90$



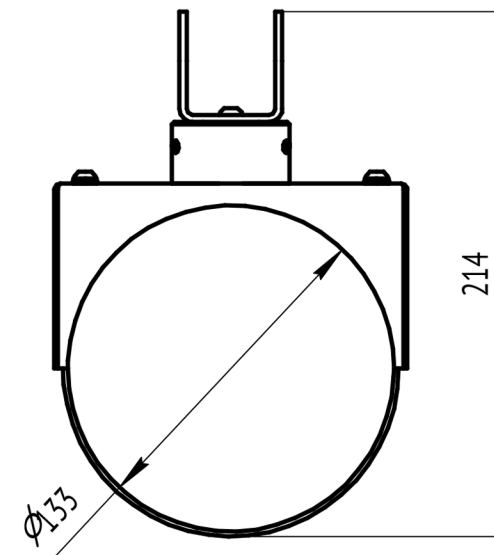
LV-POLE CLAMP $\phi 108$



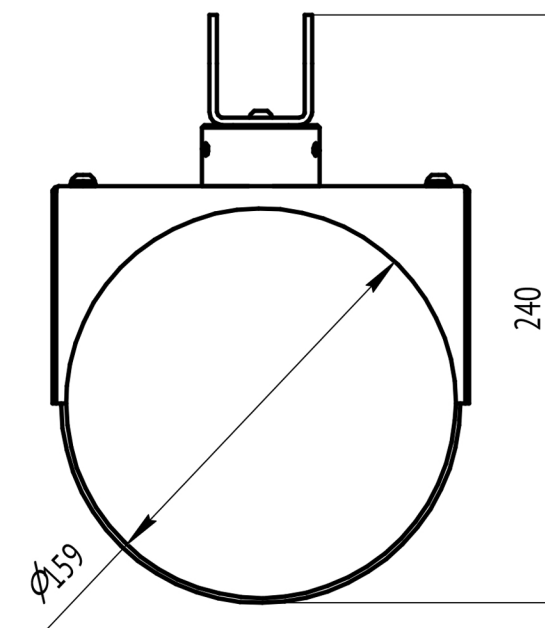
LV-POLE CLAMP $\phi 114$



LV-POLE CLAMP $\phi 133$

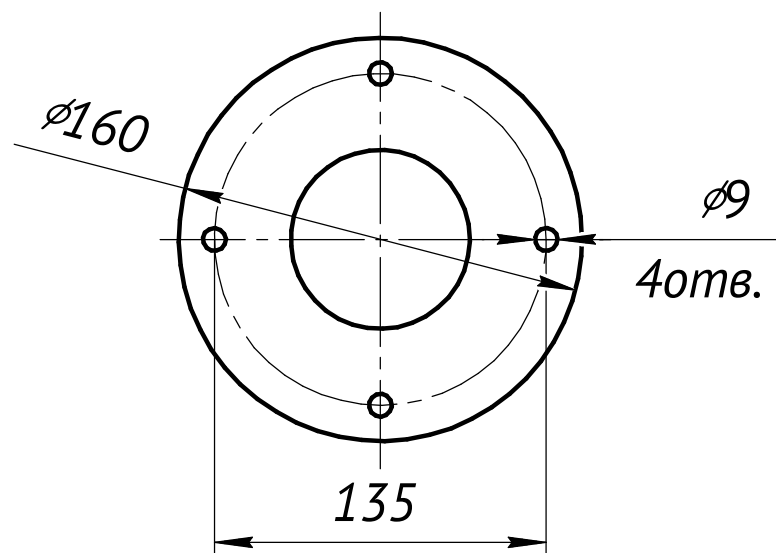


LV-POLE CLAMP $\phi 159$



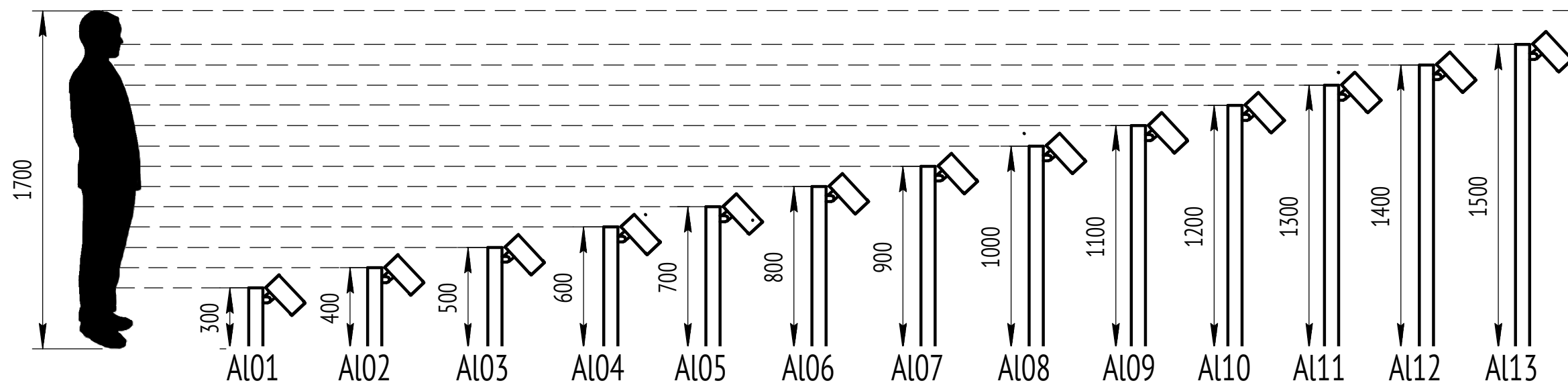
LV-ON-GROUND

Размеры монтажных отверстий на фланце

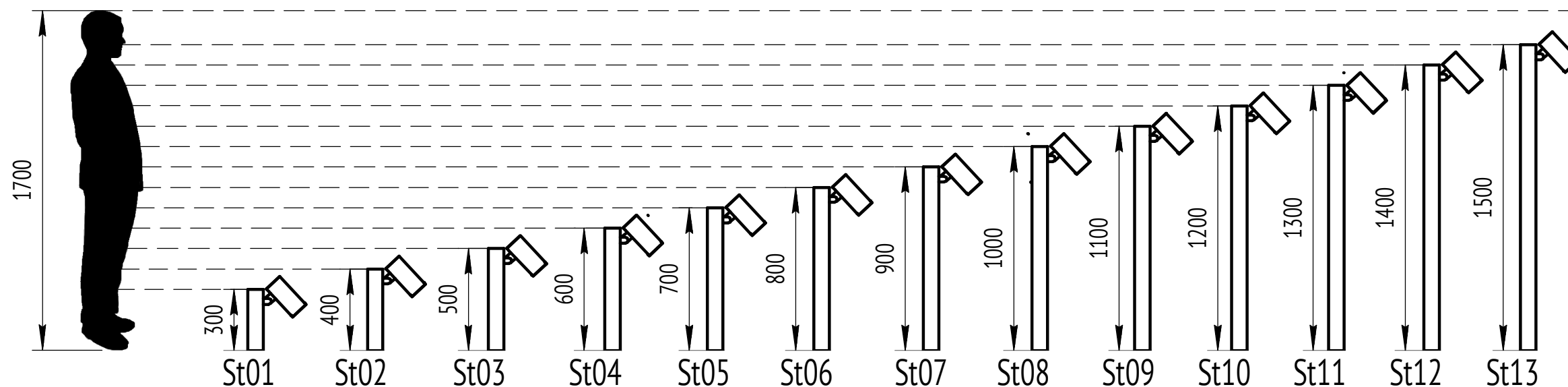


Внешний диаметр - $\phi 160$ мм.
4 монтажных отверстия диаметром $\phi 9$ мм.
Межцентровое расстояние 135 мм.

LV-ON-GROUND Опора $\phi 70$ (алюминий)

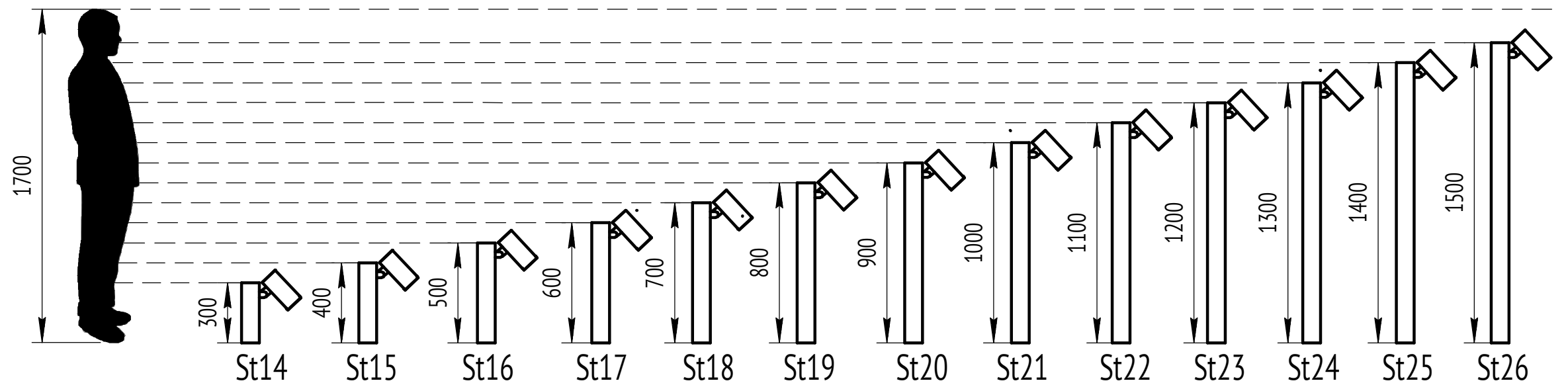


LV-ON-GROUND Опора $\phi 76$ (сталь)

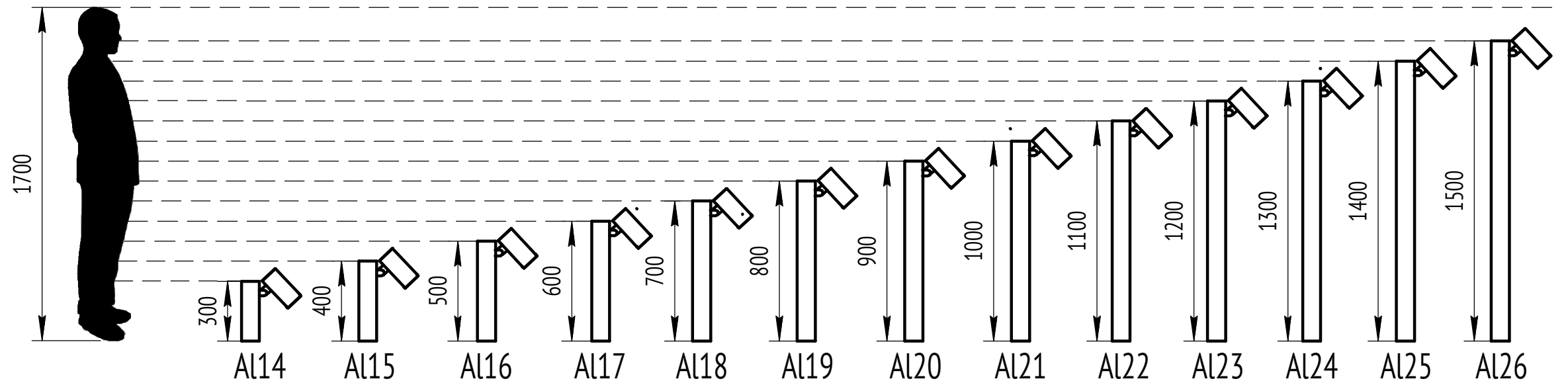


Каталог опор и кронштейнов для светодиодных
светильников LV-LIGHTSABER

LV-ON-GROUND Опора $\phi 89$
(сталь)

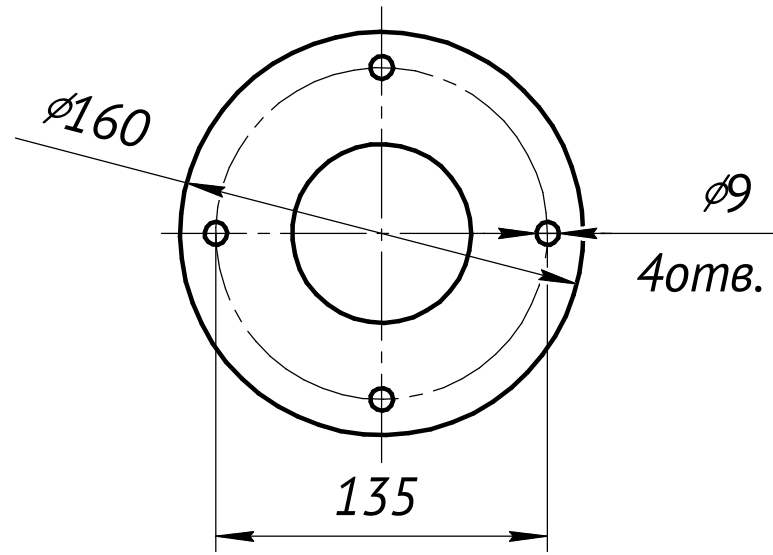


LV-ON-GROUND Опора $\phi 90$
(алюминий)



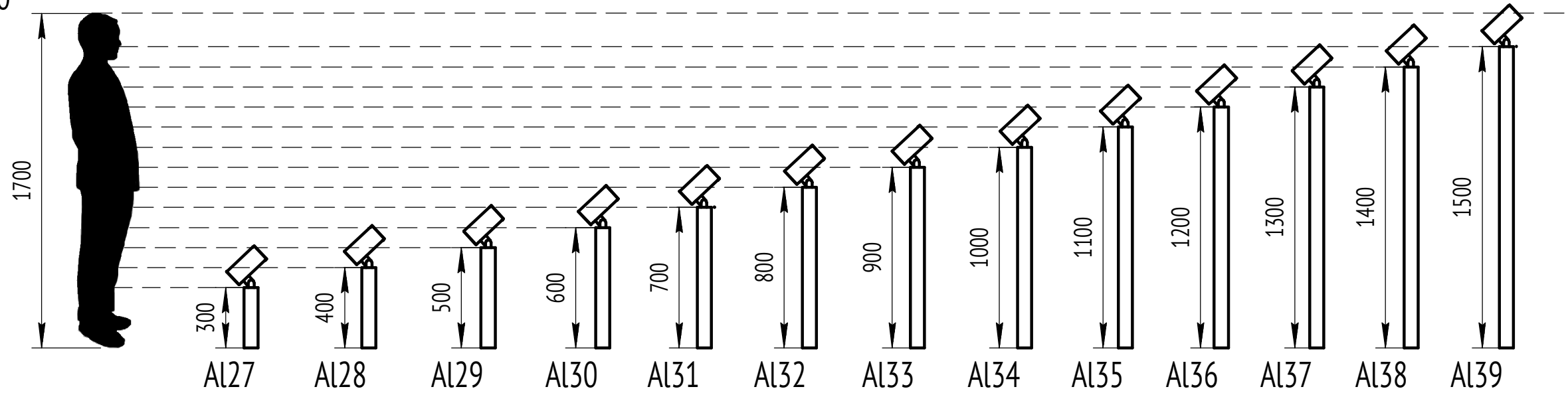
LV-LIGHTSABER BOLLARD

Размеры монтажных отверстий на фланце

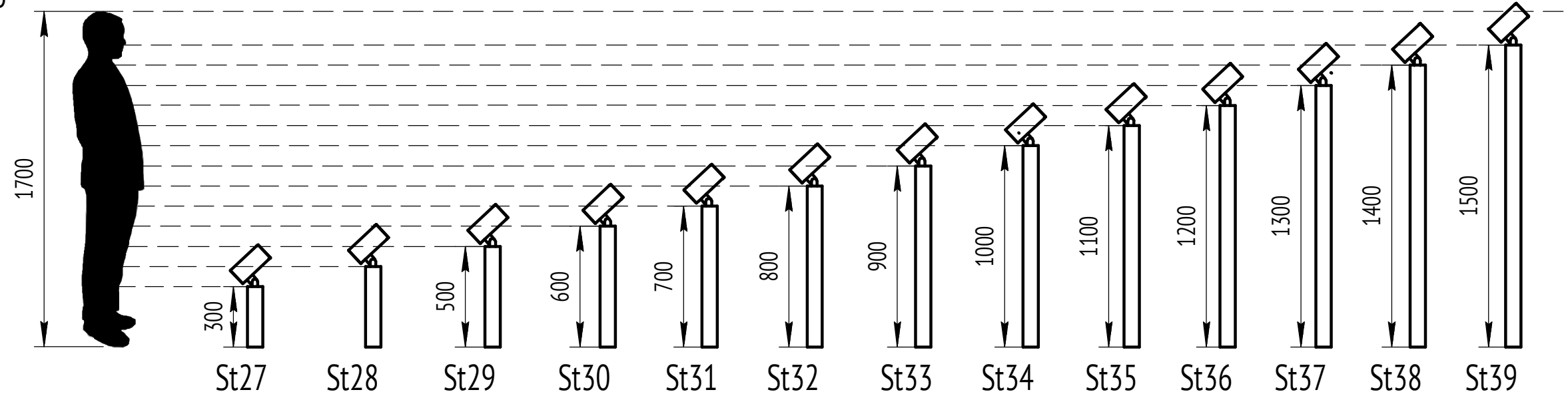


Внешний диаметр - $\phi 160$ мм.
4 монтажных отверстия диаметром $\phi 9$ мм.
Межцентровое расстояние 135 мм.

LV-LIGHTSABER BOLLARD Опора $\phi 70$ (алюминий)

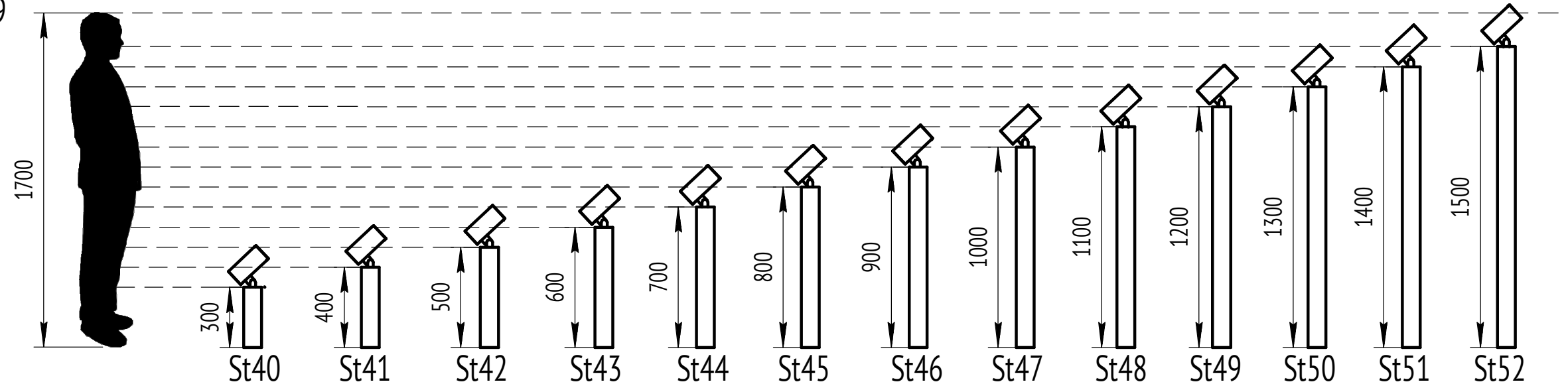


LV-LIGHTSABER BOLLARD Опора $\phi 76$ (сталь)

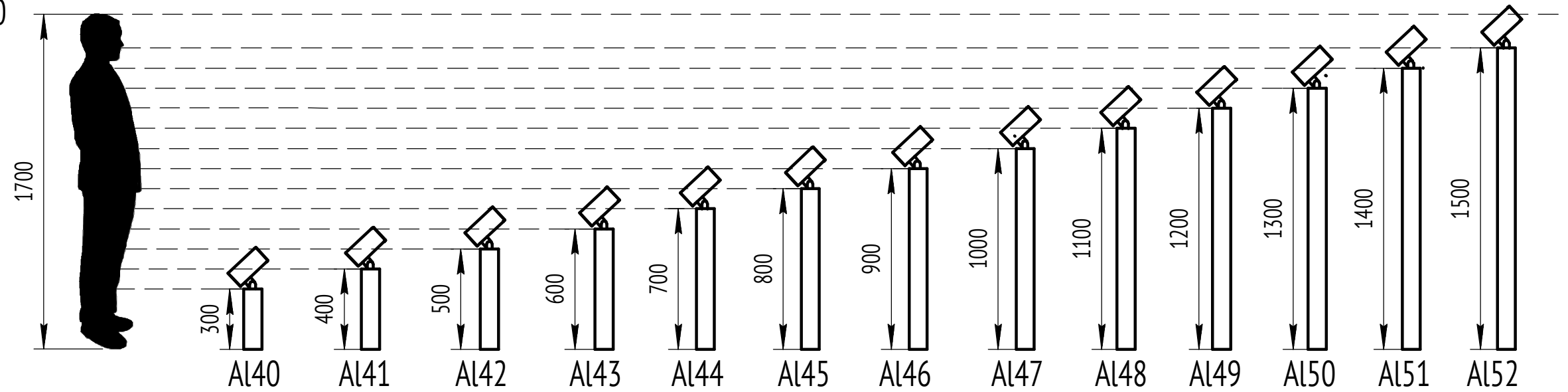


Каталог опор и кронштейнов для светодиодных светильников LV-LIGHTSABER

LV-LIGHTSABER BOLLARD Опора $\phi 89$
(сталь)



LV-LIGHTSABER BOLLARD Опора $\phi 90$
(алюминий)

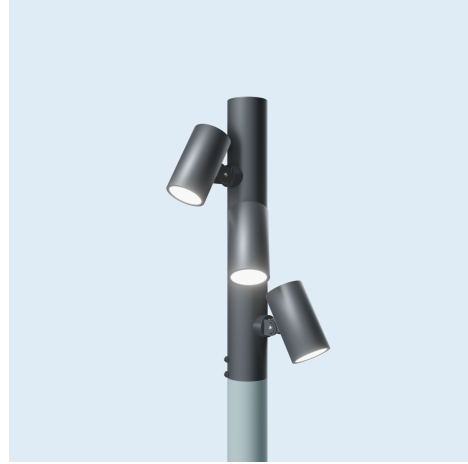


Каталог опор и кронштейнов для светодиодных
светильников LV-LIGHTSABER

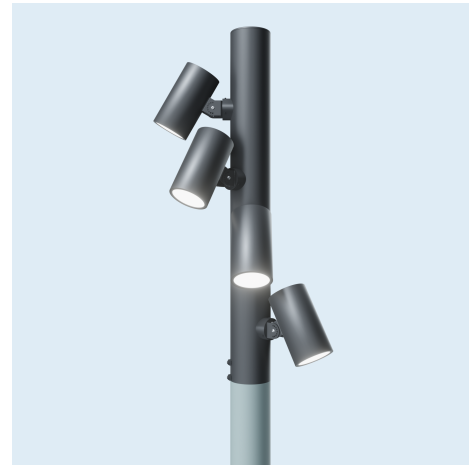
LV-MULTIHEAD

*Угол между светильниками 45°

Кронштейн LV-MULTIHEAD x3 D108 F00 для LV-LIGHTSABER



Кронштейн LV-MULTIHEAD x4 D108 F01 для LV-LIGHTSABER



Кронштейн LV-MULTIHEAD x5 D108 F02 для LV-LIGHTSABER



Кронштейн LV-MULTIHEAD x3 D89 F03 для LV-LIGHTSABER



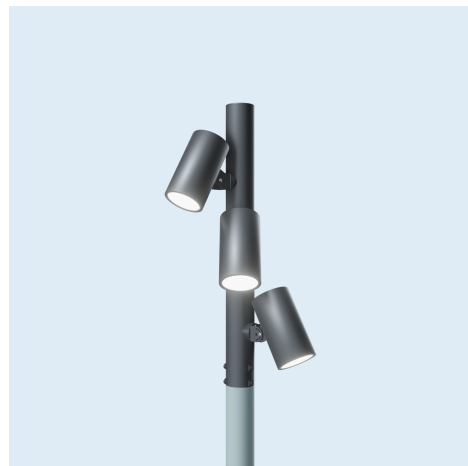
Кронштейн LV-MULTIHEAD x4 D89 F04 для LV-LIGHTSABER



Кронштейн LV-MULTIHEAD x5 D89 F05 для LV-LIGHTSABER



Кронштейн LV-MULTIHEAD x3 D76 F06 для LV-LIGHTSABER



Кронштейн LV-MULTIHEAD x4 D76 F07 для LV-LIGHTSABER



Кронштейн LV-MULTIHEAD x5 D76 F08 для LV-LIGHTSABER



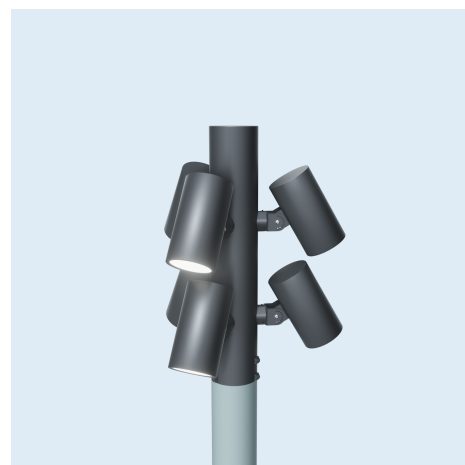
Каталог опор и кронштейнов для светодиодных светильников LV-LIGHTSABER

*Угол между светильниками 120°

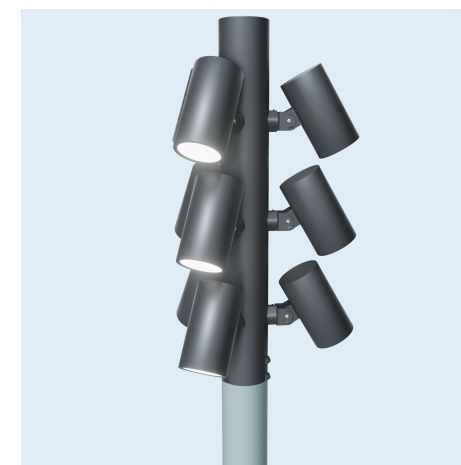
Кронштейн LV-MULTIHEAD x3 D108 F27 для LV-LIGHTSABER



Кронштейн LV-MULTIHEAD x6 D108 F28 для LV-LIGHTSABER



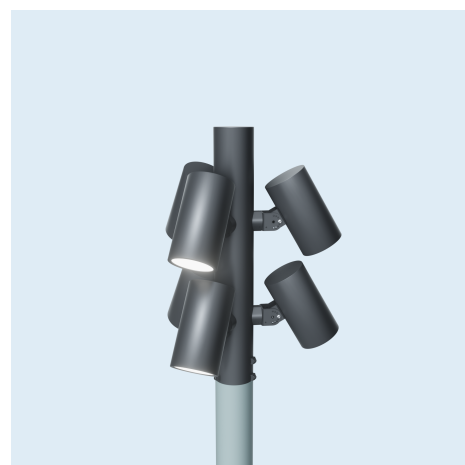
Кронштейн LV-MULTIHEAD x9 D108 F29 для LV-LIGHTSABER



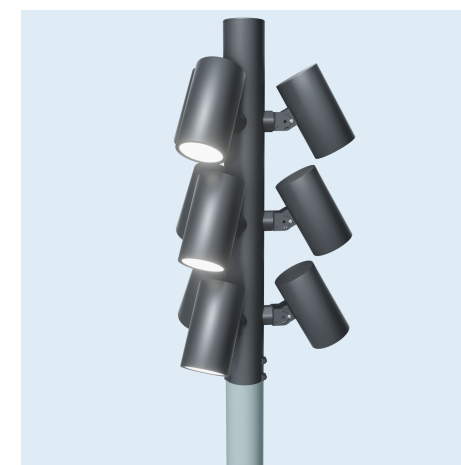
Кронштейн LV-MULTIHEAD x3 D89 F30 для LV-LIGHTSABER



Кронштейн LV-MULTIHEAD x6 D89 F31 для LV-LIGHTSABER



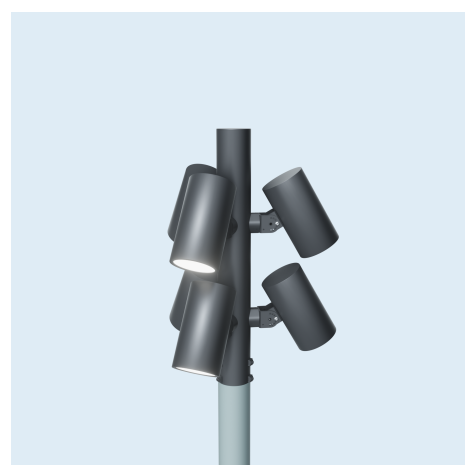
Кронштейн LV-MULTIHEAD x9 D89 F32 для LV-LIGHTSABER



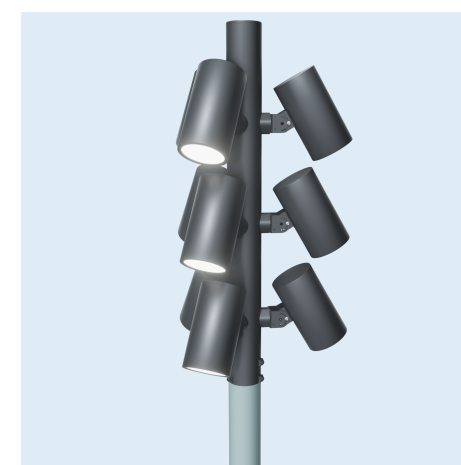
Кронштейн LV-MULTIHEAD x3 D76 F33 для LV-LIGHTSABER



Кронштейн LV-MULTIHEAD x6 D76 F34 для LV-LIGHTSABER



Кронштейн LV-MULTIHEAD x9 D76 F35 для LV-LIGHTSABER



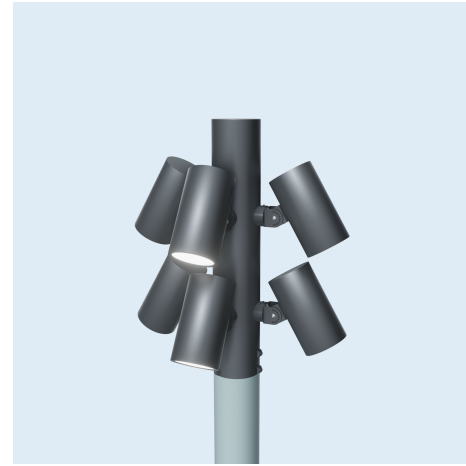
Каталог опор и кронштейнов для светодиодных светильников LV-LIGHTSABER

*Угол между светильниками 90°

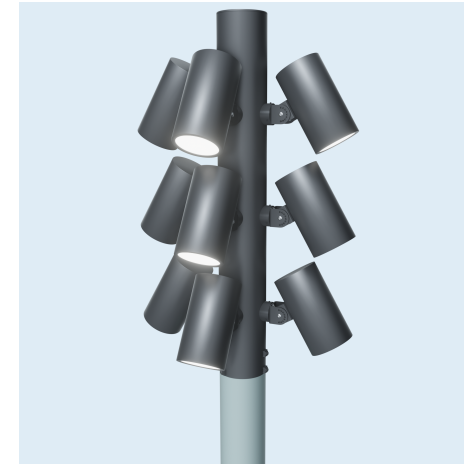
Кронштейн LV-MULTIHEAD x3 D108 F36 для LV-LIGHTSABER



Кронштейн LV-MULTIHEAD x6 D108 F37 для LV-LIGHTSABER



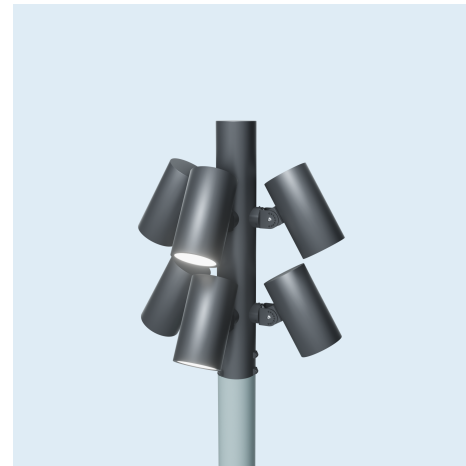
Кронштейн LV-MULTIHEAD x9 D108 F38 для LV-LIGHTSABER



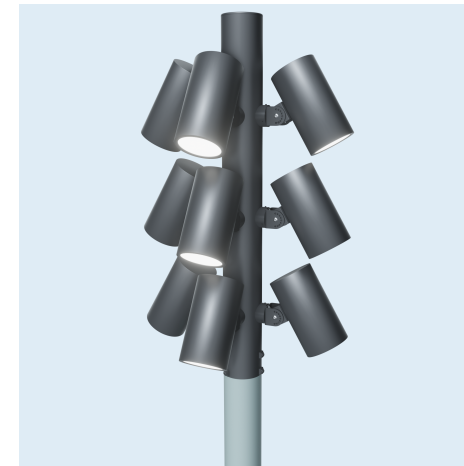
Кронштейн LV-MULTIHEAD x3 D89 F39 для LV-LIGHTSABER



Кронштейн LV-MULTIHEAD x6 D89 F40 для LV-LIGHTSABER



Кронштейн LV-MULTIHEAD x9 D89 F41 для LV-LIGHTSABER



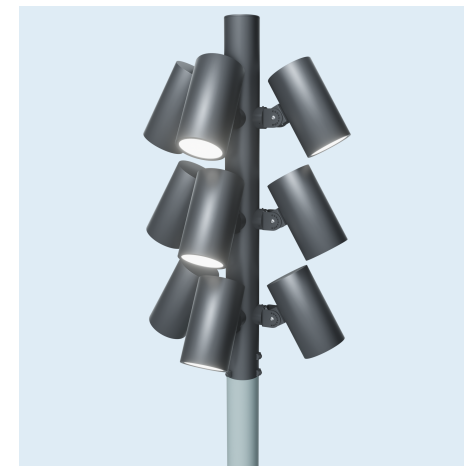
Кронштейн LV-MULTIHEAD x3 D76 F42 для LV-LIGHTSABER



Кронштейн LV-MULTIHEAD x6 D76 F43 для LV-LIGHTSABER



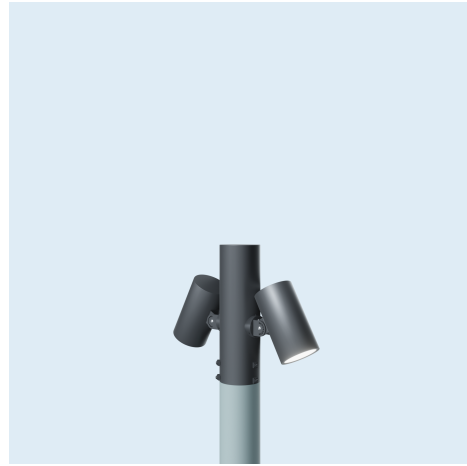
Кронштейн LV-MULTIHEAD x9 D76 F44 для LV-LIGHTSABER



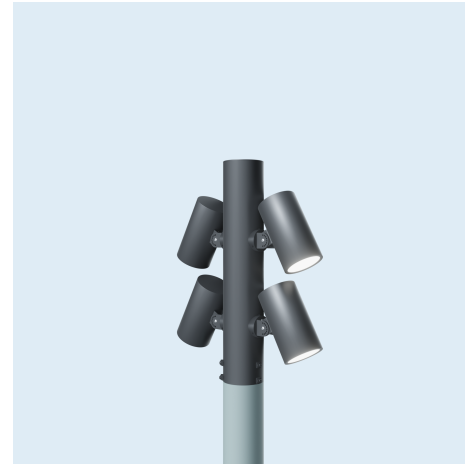
Каталог опор и кронштейнов для светодиодных светильников LV-LIGHTSABER

*Угол между светильниками 120°

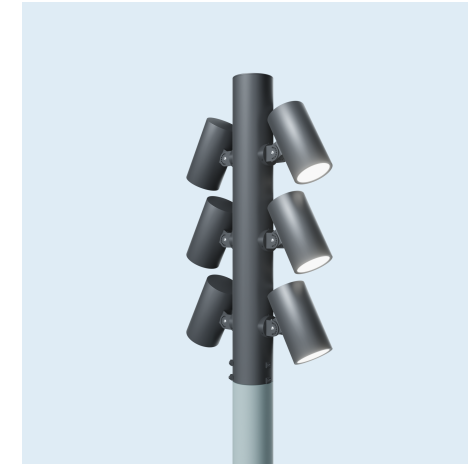
Кронштейн LV-MULTIHEAD x2 D108 F18 для LV-LIGHTSABER



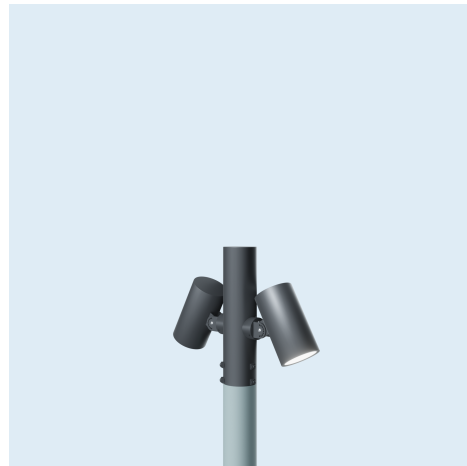
Кронштейн LV-MULTIHEAD x4 D108 F19 для LV-LIGHTSABER



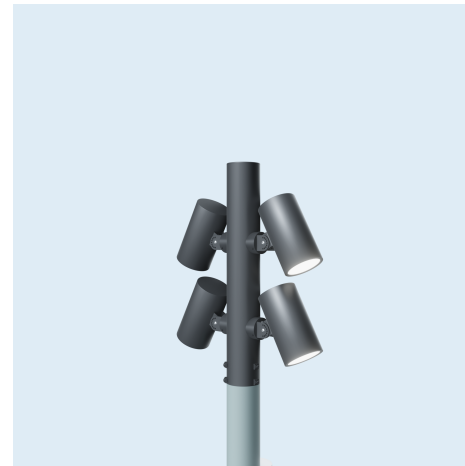
Кронштейн LV-MULTIHEAD x6 D108 F20 для LV-LIGHTSABER



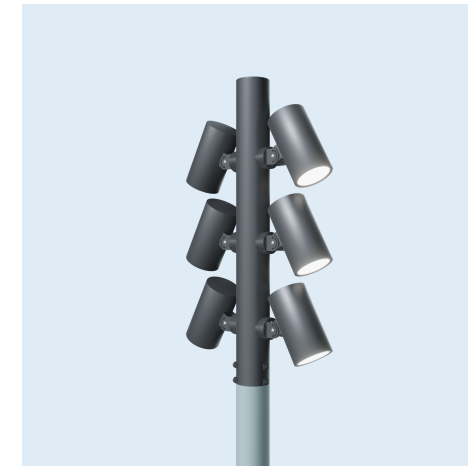
Кронштейн LV-MULTIHEAD x2 D89 F21 для LV-LIGHTSABER



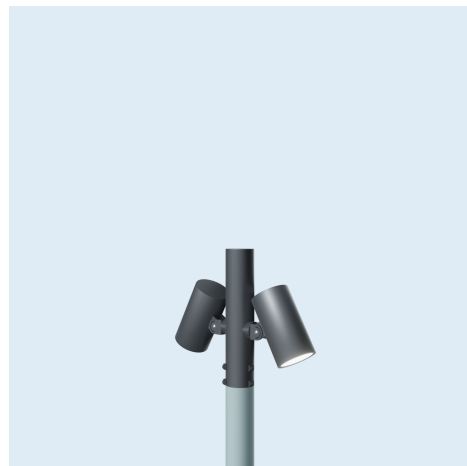
Кронштейн LV-MULTIHEAD x4 D89 F22 для LV-LIGHTSABER



Кронштейн LV-MULTIHEAD x6 D89 F23 для LV-LIGHTSABER



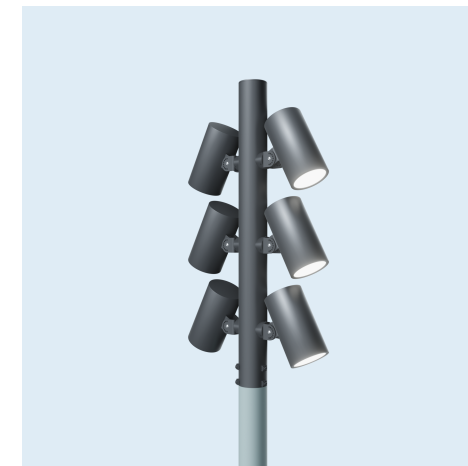
Кронштейн LV-MULTIHEAD x2 D76 F24 для LV-LIGHTSABER



Кронштейн LV-MULTIHEAD x4 D76 F25 для LV-LIGHTSABER



Кронштейн LV-MULTIHEAD x6 D76 F26 для LV-LIGHTSABER

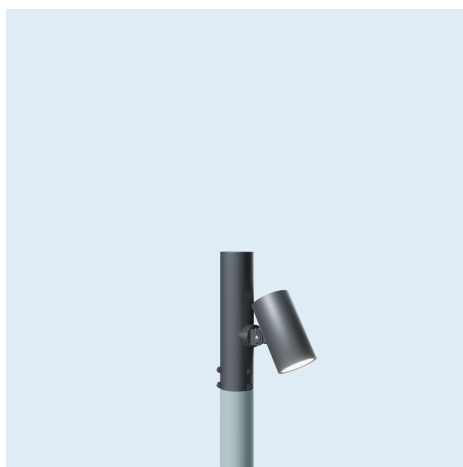


Каталог опор и кронштейнов для светодиодных светильников LV-LIGHTSABER

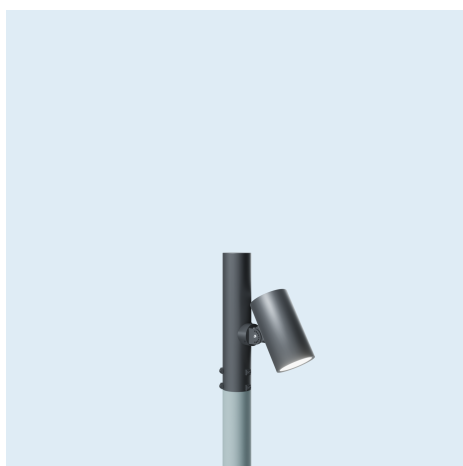
Кронштейн LV-MULTIHEAD x1 D108 F09 для LV-LIGHTSABER



Кронштейн LV-MULTIHEAD x1 D89 F13 для LV-LIGHTSABER

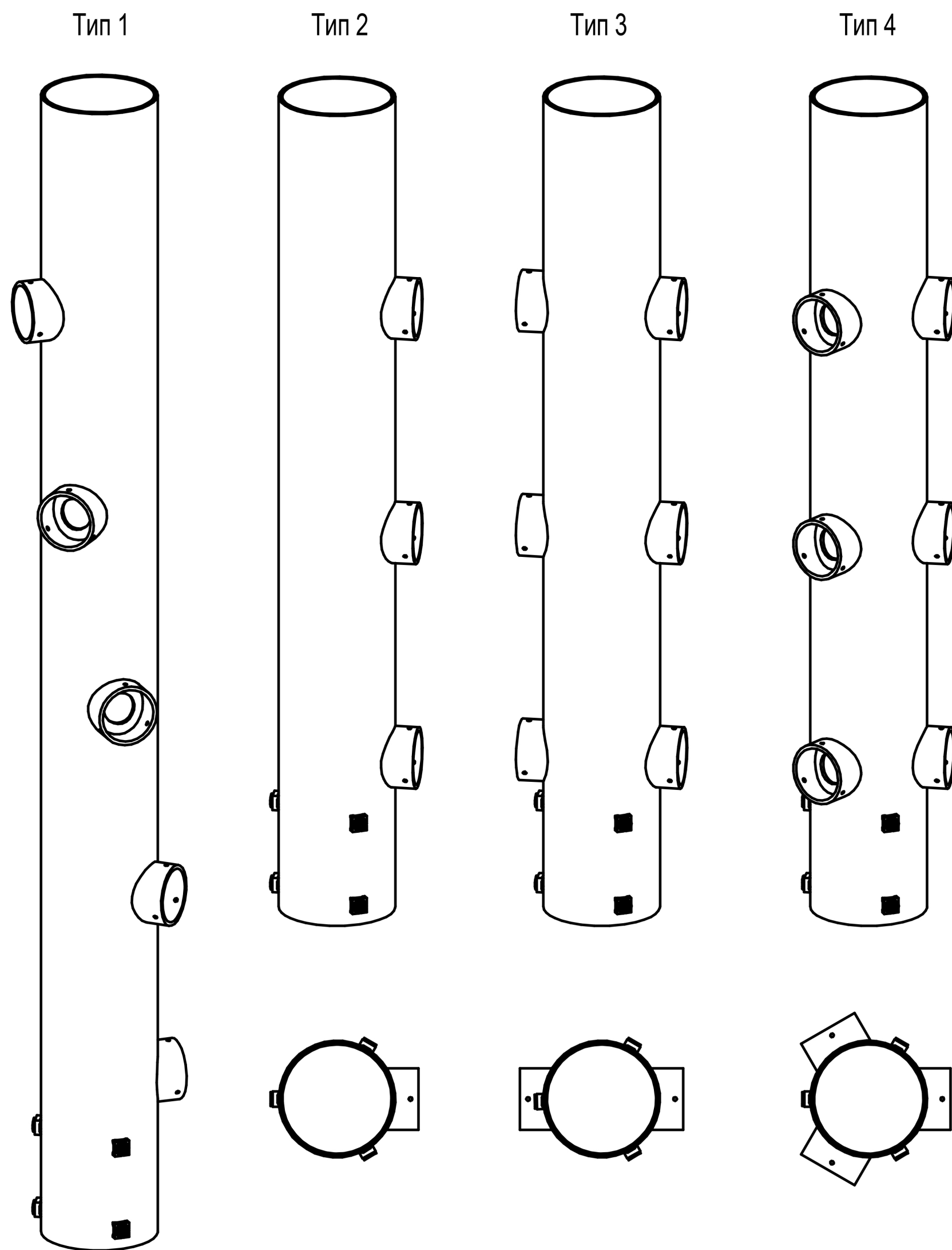


Кронштейн LV-MULTIHEAD x1 D76 F15 для LV-LIGHTSABER



LV-MULTIHEAD - кронштейн для LV-LIGHTSABER. Кронштейн установить на опору, затем закрепить винтами. Требуется опора с оголовком длиной 120 мм. Скобу вставить в заранее заготовленное отверстие и зафиксировать болтами. Установить LV-LIGHTSABER в скобу, задать необходимый угол и зафиксировать винтами. Размеры рекомендуемых оголовков см. Приложение 2.

Типы расположения отверстий



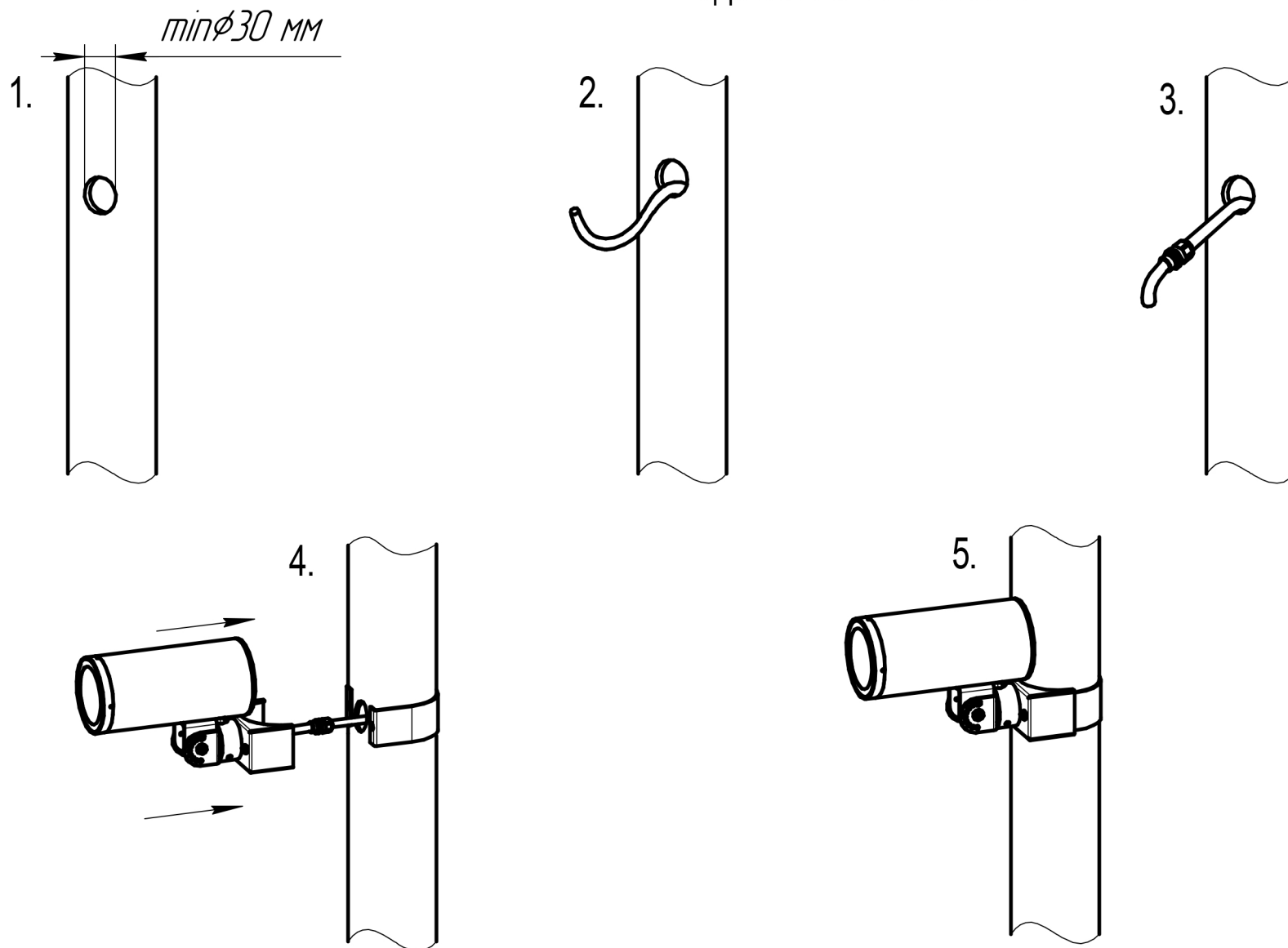
Наименование	Обозначение	Тип расположения отверстий	Диаметр оголовья D, мм	Кол-во отводов, n	Высота оголовья H, мм	Угол между отводами, α
LV-MULTIHEAD x4 D108 F	-00	Тип 1	108	3	740	45°
LV-MULTIHEAD x4 D108 F01	-01	Тип 1	108	4	930	45°
LV-MULTIHEAD x5 D108 F02	-02	Тип 1	108	5	1120	45°
LV-MULTIHEAD x3 D89 F03	-03	Тип 1	89	3	740	45°
LV-MULTIHEAD x4 D89 F04	-04	Тип 1	89	4	930	45°
LV-MULTIHEAD x5 D89 F05	-05	Тип 1	89	5	1120	45°
LV-MULTIHEAD x3 D76 F06	-06	Тип 1	76	3	740	45°
LV-MULTIHEAD x4 D76 F07	-07	Тип 1	76	4	930	45°
LV-MULTIHEAD x5 D76 F08	-08	Тип 1	76	5	1120	45°
LV-MULTIHEAD x1 D108 F09	-09	Тип 2	108	1	360	-
LV-MULTIHEAD x2 D108 F10	-10	Тип 2	108	2	580	0°
LV-MULTIHEAD x3 D108 F11	-11	Тип 2	108	3	800	0°
LV-MULTIHEAD x1 D89 F12	-12	Тип 2	89	1	360	-
LV-MULTIHEAD x2 D89 F13	-13	Тип 2	89	2	580	0°
LV-MULTIHEAD x3 D89 F14	-14	Тип 2	89	3	800	0°
LV-MULTIHEAD x1 D76 F15	-15	Тип 2	76	1	360	-
LV-MULTIHEAD x2 D76 F16	-16	Тип 2	76	2	580	0°
LV-MULTIHEAD x3 D76 F17	-17	Тип 2	76	3	800	0°
LV-MULTIHEAD x2 D108 F18	-18	Тип 3	108	2	360	180°
LV-MULTIHEAD x4 D108 F19	-19	Тип 3	108	4	580	0° / 180°
LV-MULTIHEAD x6 D108 F20	-20	Тип 3	108	6	800	0° / 180°
LV-MULTIHEAD x2 D89 F21	-21	Тип 3	89	2	360	180°
LV-MULTIHEAD x4 D89 F22	-22	Тип 3	89	4	580	0° / 180°
LV-MULTIHEAD x6 D89 F23	-23	Тип 3	89	6	800	0° / 180°
LV-MULTIHEAD x2 D76 F24	-24	Тип 3	76	2	360	180°
LV-MULTIHEAD x4 D76 F25	-25	Тип 3	76	4	580	0° / 180°
LV-MULTIHEAD x6 D76 F26	-26	Тип 3	76	6	800	0° / 180°
LV-MULTIHEAD x3 D108 F27	-27	Тип 4	108	3	605	120°
LV-MULTIHEAD x6 D108 F28	-28	Тип 4	108	6	580	120°
LV-MULTIHEAD x9 D108 F29	-29	Тип 4	108	9	800	120°
LV-MULTIHEAD x3 D89 F30	-30	Тип 4	89	3	605	120°
LV-MULTIHEAD x6 D89 F31	-31	Тип 4	89	6	580	120°
LV-MULTIHEAD x9 D89 F32	-32	Тип 4	89	9	800	120°
LV-MULTIHEAD x3 D76 F33	-33	Тип 4	76	3	605	120°
LV-MULTIHEAD x6 D76 F34	-34	Тип 4	76	6	580	120°
LV-MULTIHEAD x9 D76 F35	-35	Тип 4	76	9	800	120°
LV-MULTIHEAD x3 D108 F36	-36	Тип 4	108	3	605	90°
LV-MULTIHEAD x6 D108 F37	-37	Тип 4	108	6	580	90°
LV-MULTIHEAD x9 D108 F38	-38	Тип 4	108	9	800	90°
LV-MULTIHEAD x3 D89 F39	-39	Тип 4	89	3	605	90°
LV-MULTIHEAD x6 D89 F40	-40	Тип 4	89	6	580	90°
LV-MULTIHEAD x9 D89 F41	-41	Тип 4	89	9	800	90°
LV-MULTIHEAD x3 D76 F42	-42	Тип 4	76	3	605	90°
LV-MULTIHEAD x6 D76 F43	-43	Тип 4	76	6	580	90°
LV-MULTIHEAD x9 D76 F44	-44	Тип 4	76	9	800	90°

Приложение 1

Схема установки кронштейна LV-POLE CLAMP

LV-LIGHTSABER имеет возможность установки на опоры разного диаметра. Монтаж происходит при помощи кронштейна LV-POLE CLAMP.

1. Просверлить отверстие для прокладки питающего кабеля.
2. Вывести питающий кабель.
3. Закоммутировать кабельную муфту.
4. Соединить внешний кабель питания и кабель светильника, надеть хомут от LV-POLE CLAMP на опору.
5. Светильник закрепить на хомуте винтами из состава изделия битой M4 и M5.



Светильник может быть отрегулирован по углу наклона. Необходимо вставить винты в соответствующее отверстие, затем затянуть.

Благодаря кронштейну LV-POLE CLAMP светильник LV-LIGHTSABER имеет возможность установки в разных положениях.

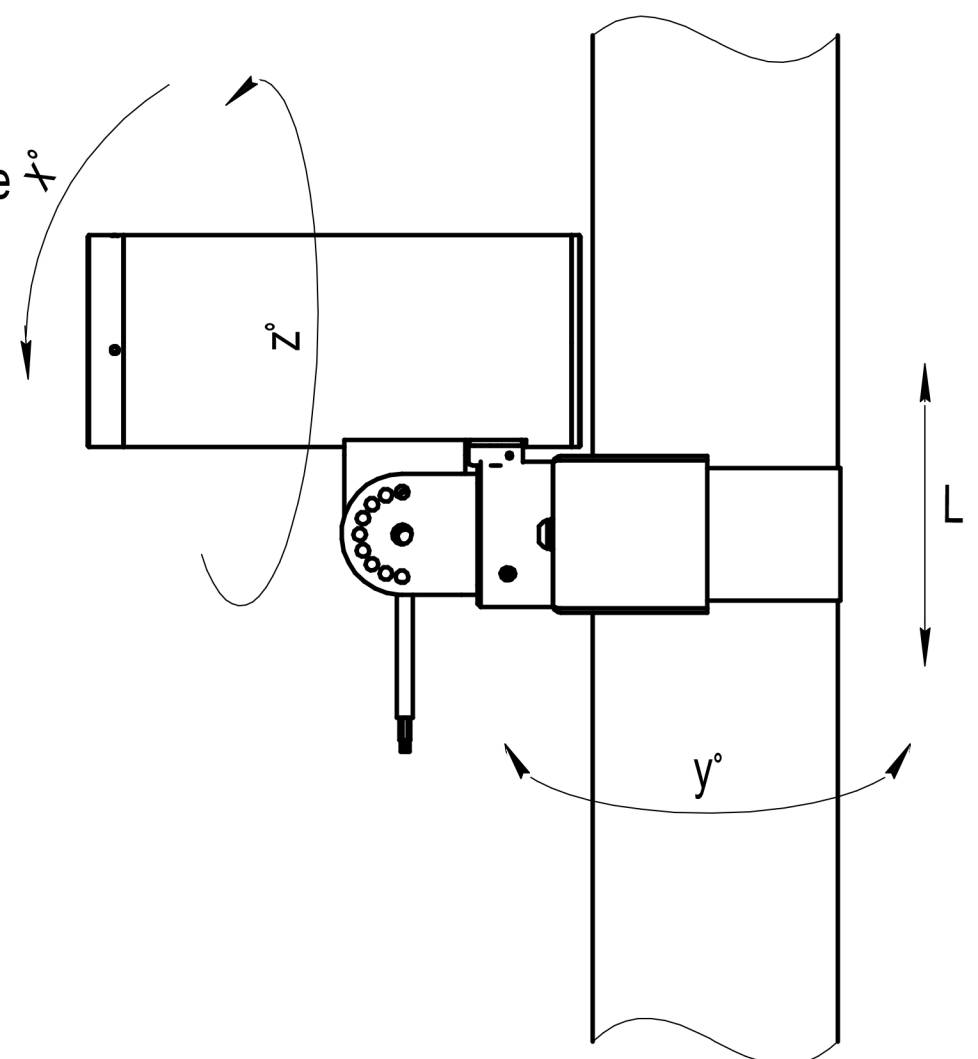
Положение x - регулировка 90°

Положение y - регулировка 360°

Положение z - регулировка 360°

Положение L - регулировка по высоте опоры.

*При регулировке положения y° учитывать расположение отверстия для вывода кабеля. Вывод кабеля в опоре должен совпадать с отверстием для вывода кабеля на кронштейне.



Приложение 2

Рекомендуемые размеры оголовков сторонних опор для LV-MULTIHEAD

При выборе опоры для кронштейна для LV-MULTIHEAD необходимо учитывать высоту и диаметр оголовка опоры. Для всех видов кронштейна длина оголовка - 120 мм.

Диаметр оголовка зависит от диаметра кронштейна:

Кронштейн $\phi 76$ - оголовок $\phi 57$

Кронштейн $\phi 89$ - оголовок $\phi 76$

Кронштейн $\phi 108$ - оголовок $\phi 89$

Для LV-MULTIHEAD следует выбирать опору того же диаметра, что и кронштейны.

