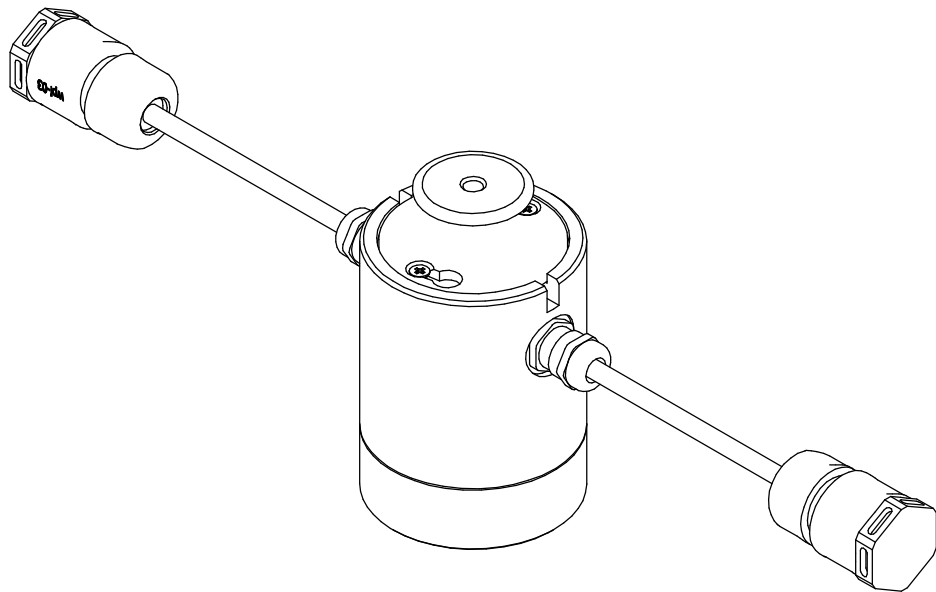
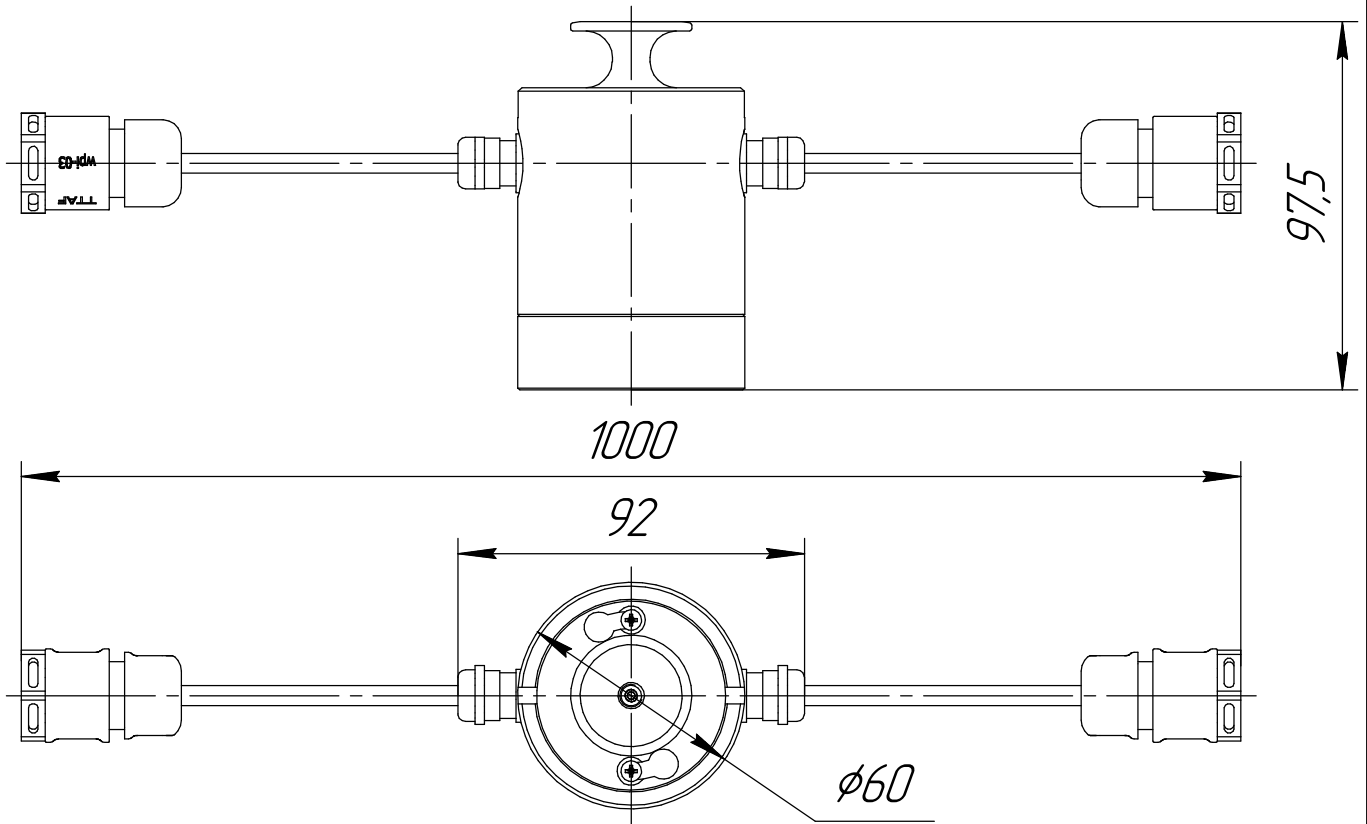


APT 2.438.250 B0

Перв. примен.

Справ. №



Подп. и дата

Инв. № дробл.

Взам. инв. №

Подп. и дата

Инв. № подл.

| | | | | |
|----------|----------|----------|-------|------|
| Изм. | Лист | № докум. | Подп. | Дата |
| Разраб. | Чалкин | | | |
| Пров. | Максимов | | | |
| Т.контр. | | | | |
| Н.контр. | | | | |
| Утв. | Максимов | | | |

APT 2.438.250 B0

Светильник гирлянда
FESTOON
Вид общий

| | | |
|------|--------|---------|
| Лит. | Масса | Масштаб |
| | 0,6 | 1:2 |
| Лист | Листов | 1 |

Ledvizer