

Ledvizor

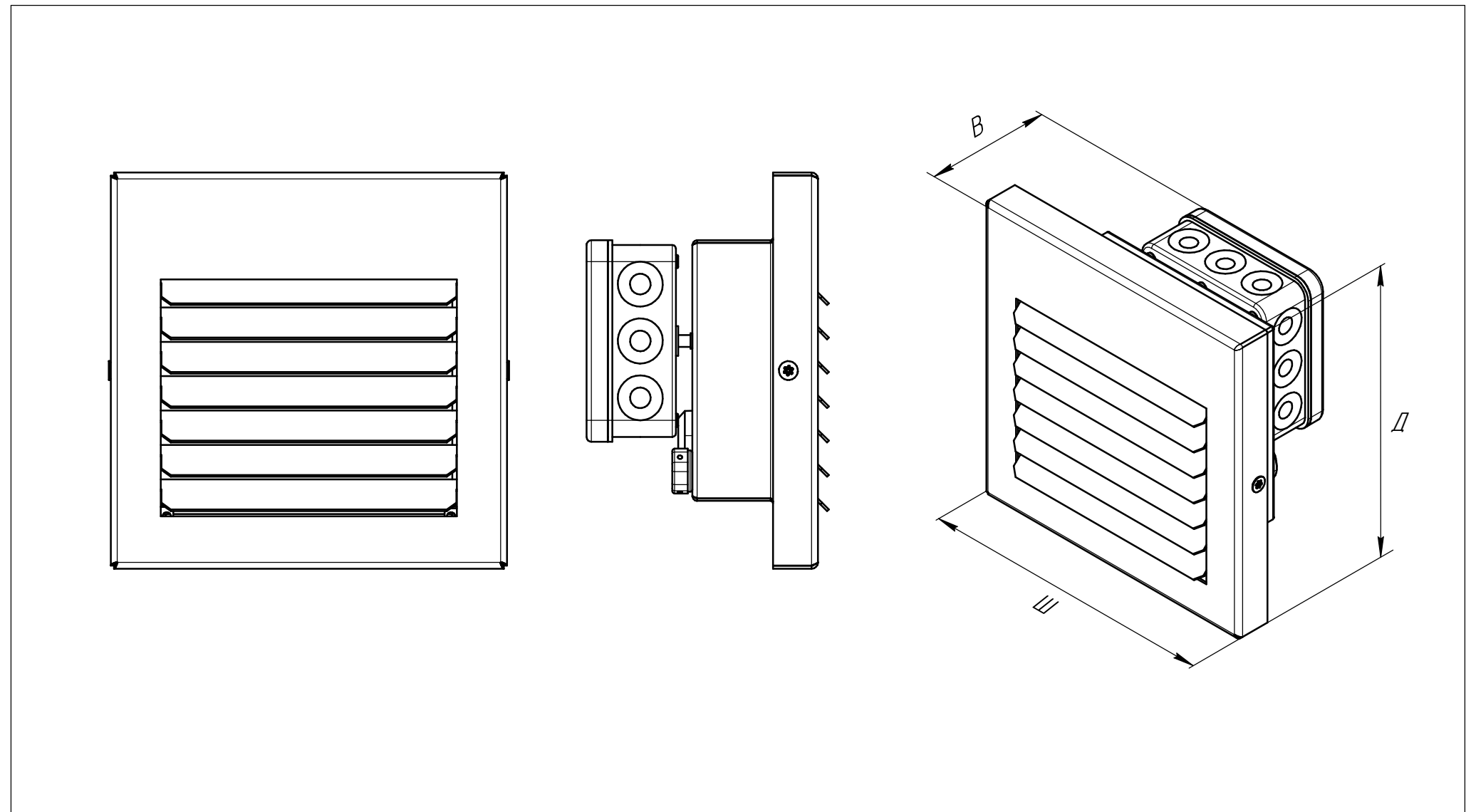
Светильник светодиодный IP65
LV-LIGHTMARK x4, x8

Параметры серии

Мы гарантируем безопасную эксплуатацию изделия только при соблюдении следующих инструкций;

С этой целью необходимо сохранить данную брошюру.

ВНИМАНИЕ! ВСЕ РАБОТЫ ПО МОНТАЖУ, ЧИСТКЕ, УСТАНОВКЕ ПРОИЗВОДИТЬ ТОЛЬКО ПРИ ОТКЛЮЧЕННОМ ПИТАНИИ.



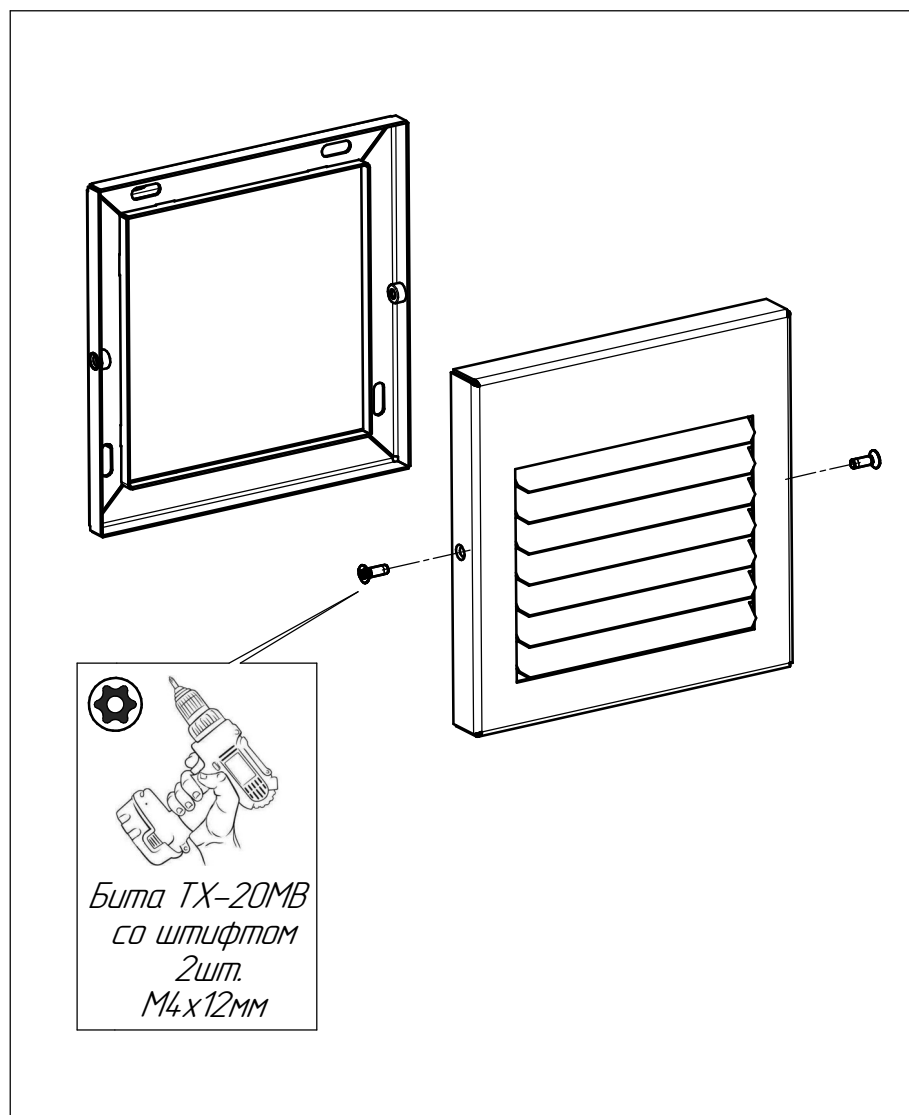
Наименование	Вид	Максимальная потребляемая мощность, Вт	Температура эксплуатации, °C	Масса, не более, кг	Габаритные размеры ДхШхВ, мм	Электропитание сети
LV-LIGHTMARK x4 VHE		7	-40°C...+45°C	2	167x167x102	~220В/50Гц
LV-LIGHTMARK x4 HE		9		2		
LV-LIGHTMARK x8 VHE		9		3	210x210x102	

Ledvizor

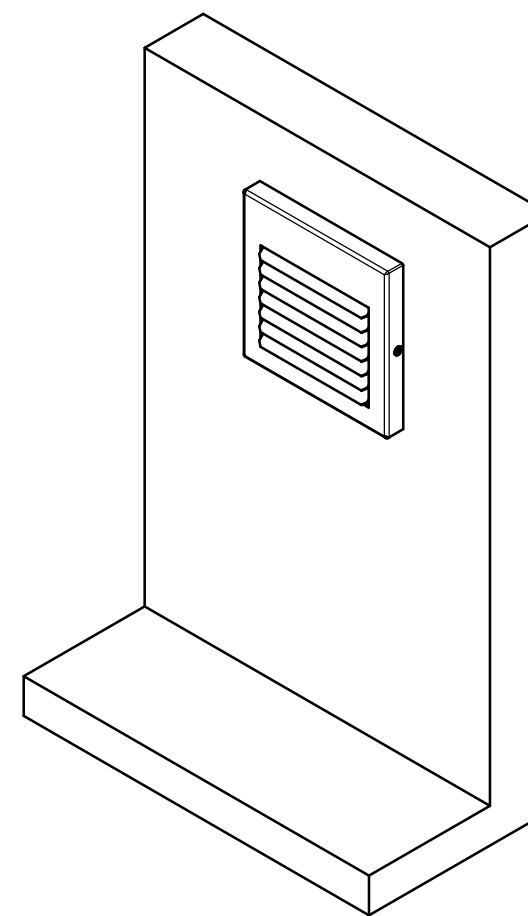
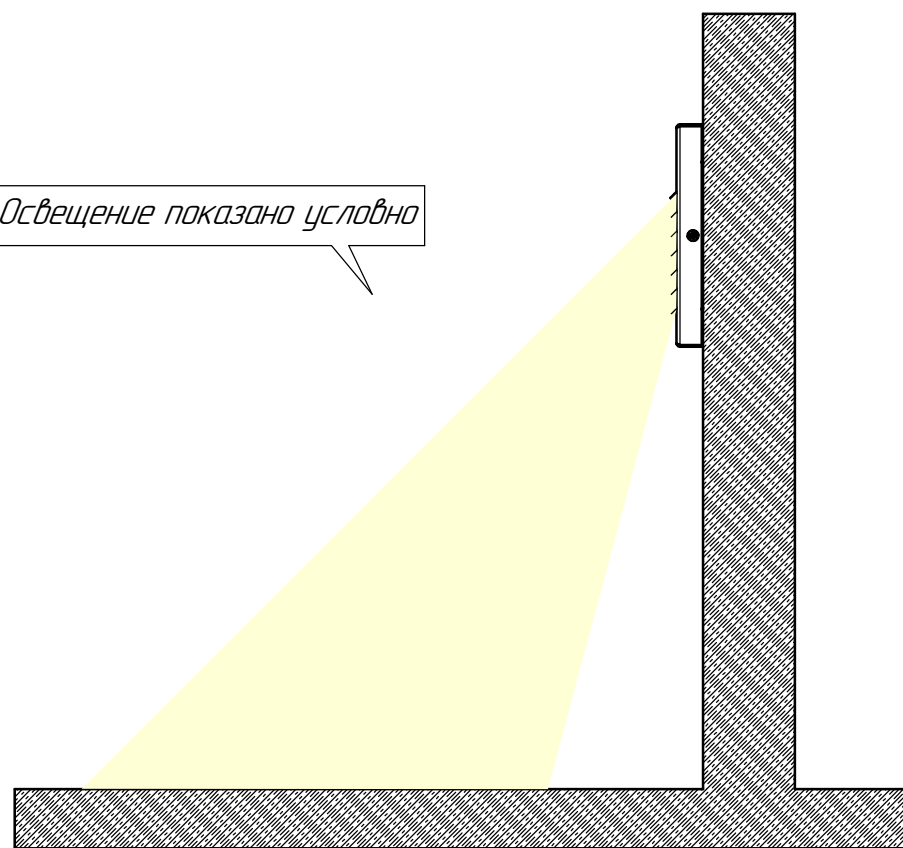
Светильник светодиодный IP65
LV-LIGHTMARK x4

Инструкция по установке

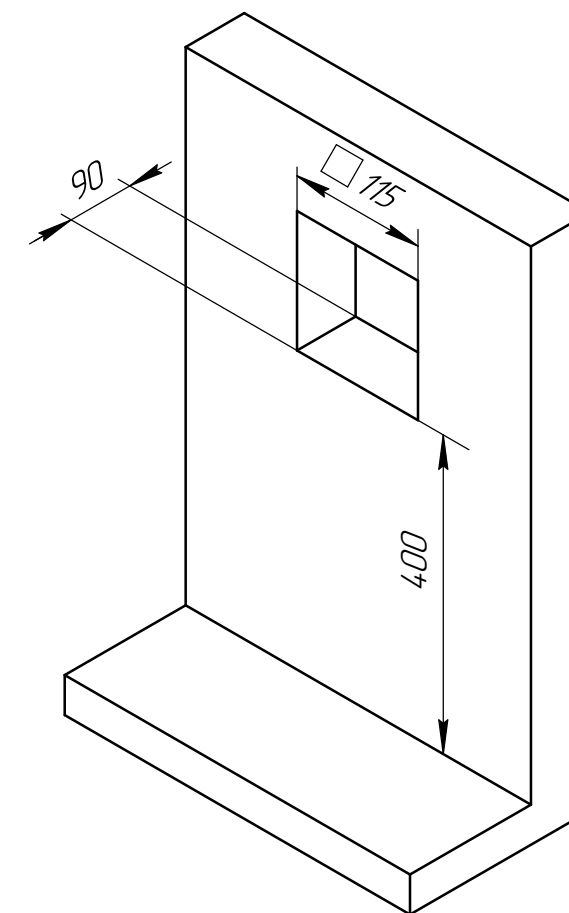
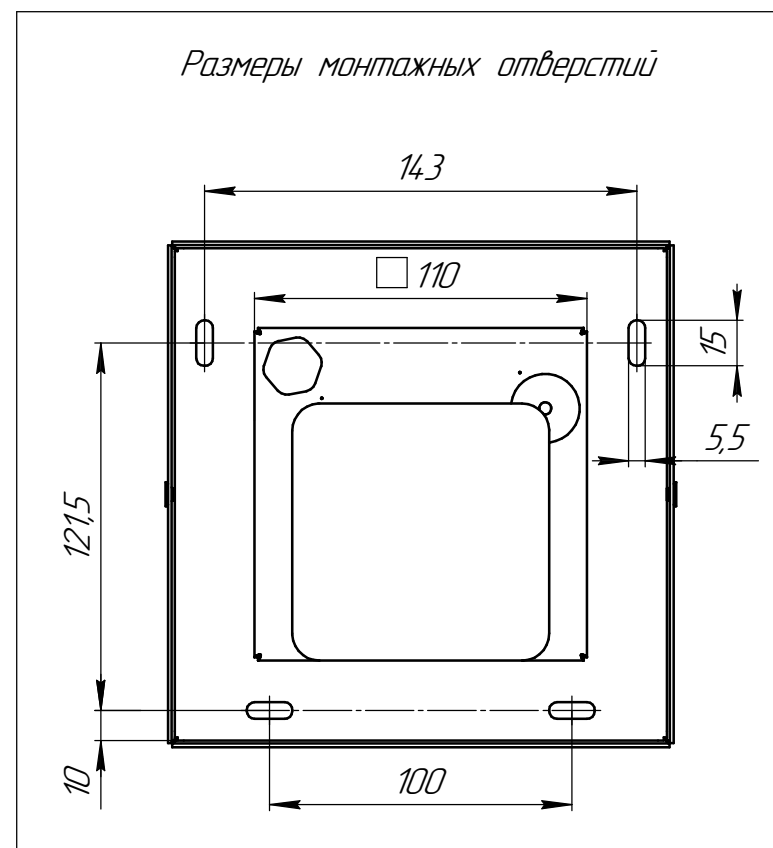
Выбор способа крепления шпилек и болтов к несущей конструкции остается за монтажной организацией.



Освещение показано условно



Размер ниши под установку светильника

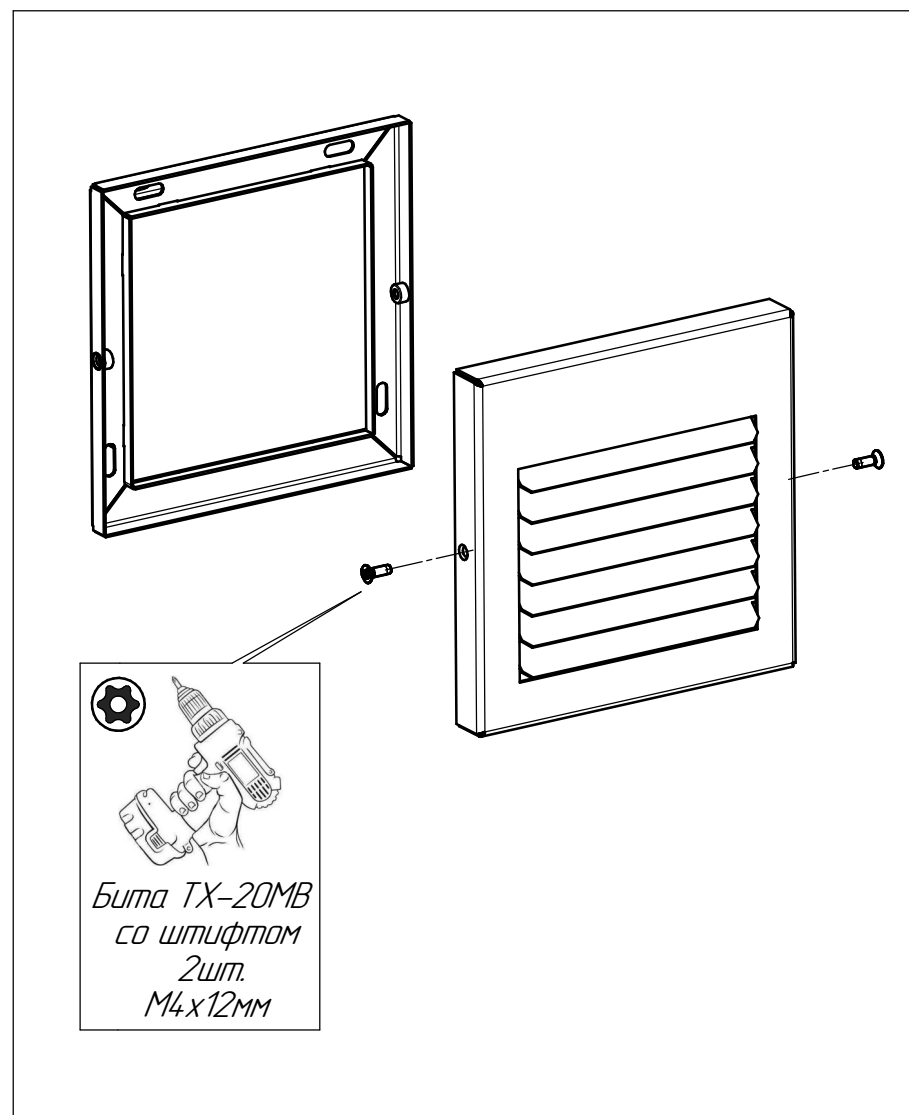


Ledvizor

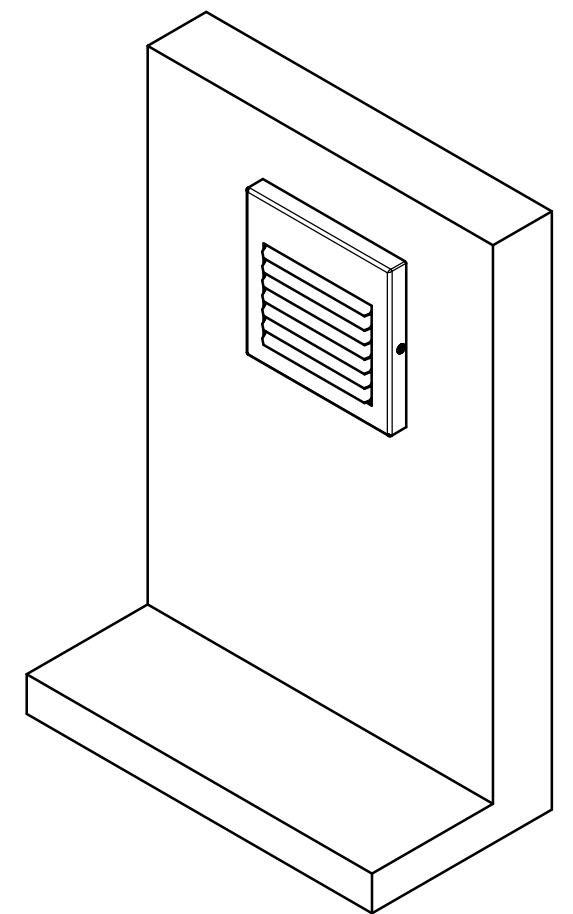
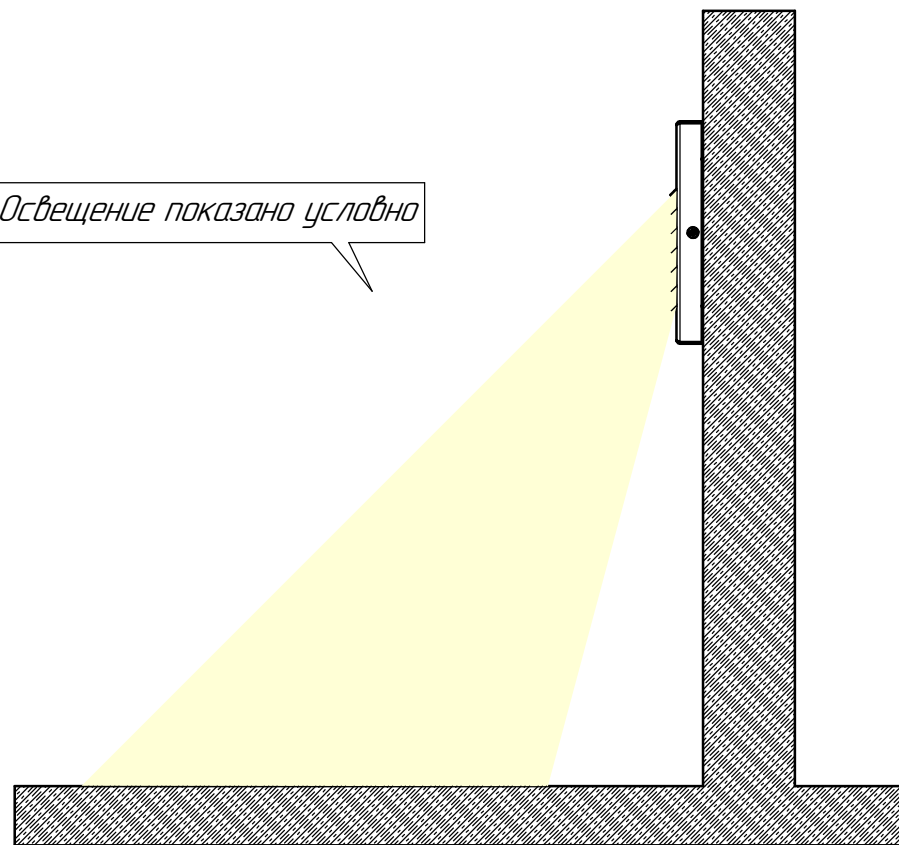
Светильник светодиодный IP65
LV-LIGHTMARK x8

Инструкция по установке

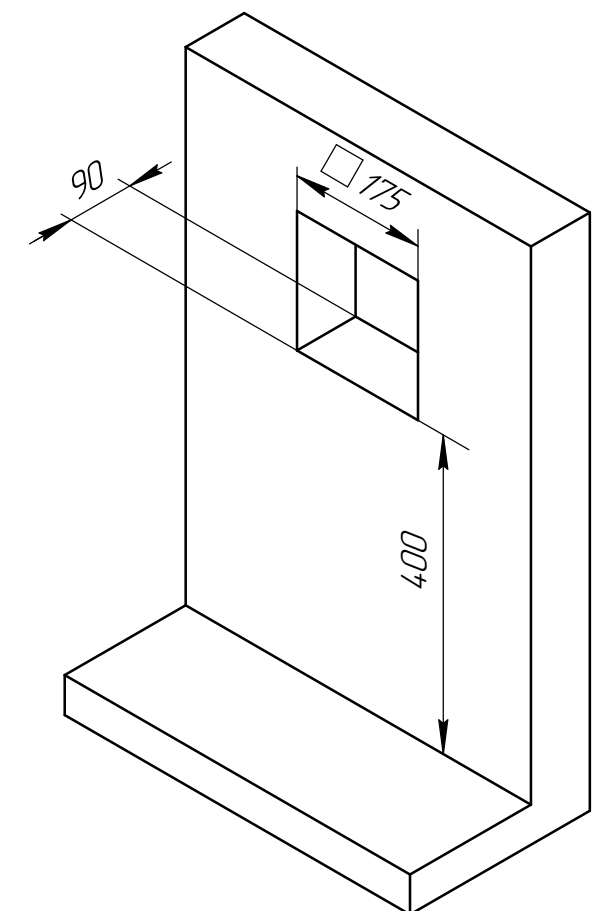
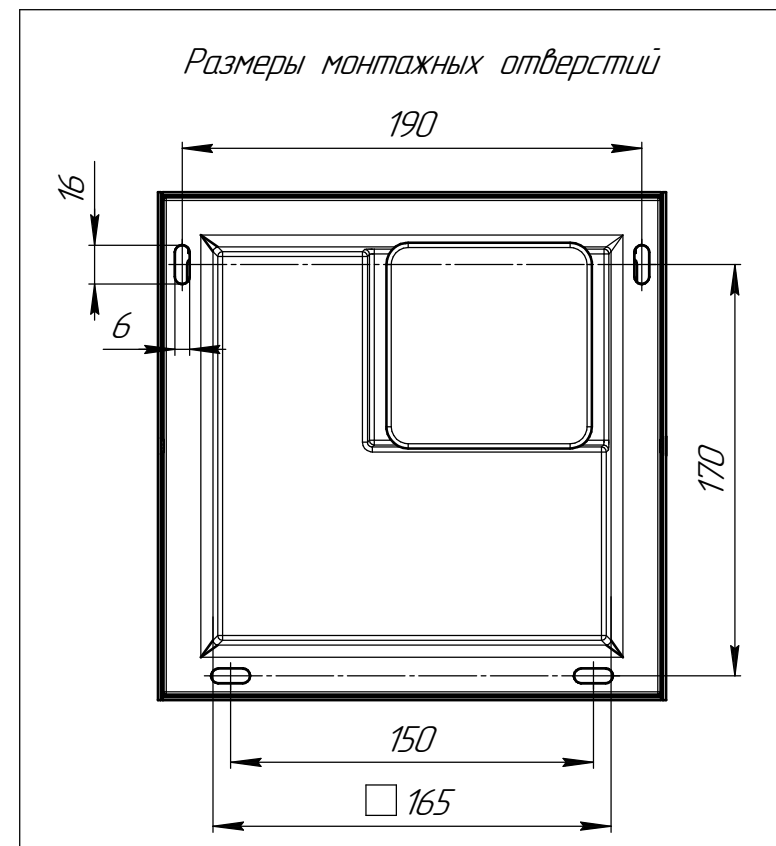
Выбор способа крепления шпилек и болтов к несущей конструкции остается за монтажной организацией.



Освещение показано условно



Размер ниши под установку светильника



ОКБ
АРТ

Изготовитель: АО "Опытно-конструкторское бюро
автоматики и радиоэлектронной техники"
Россия, г.Красноярск, Северное шоссе, 9А, стр.1
Тел./факс: (391) 220-70-01
Ledvizor.ru

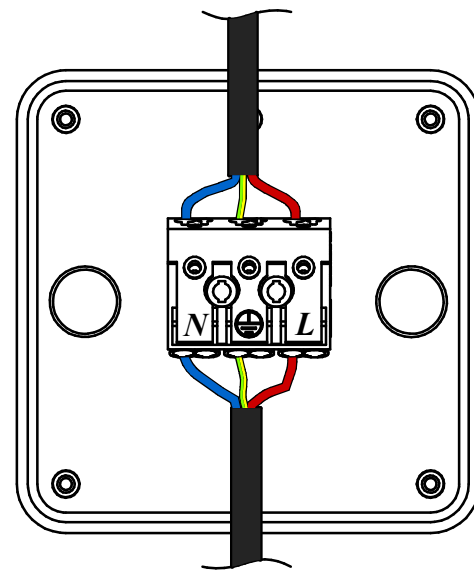
Ledvizor

Светильник светодиодный IP65
LV-LIGHTMARK x4, x8

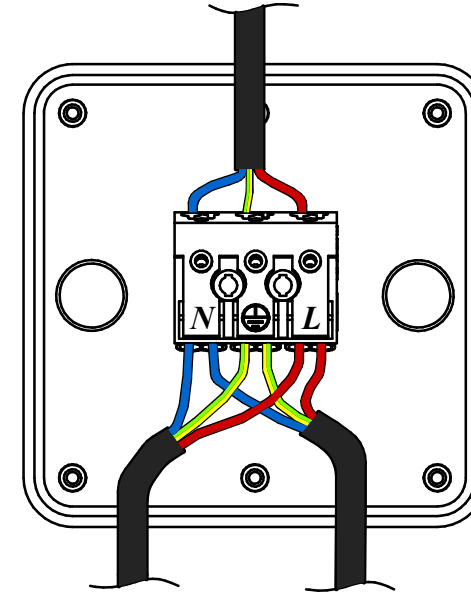
Схема коммутации

**ВНИМАНИЕ! ВСЕ РАБОТЫ ПО МОНТАЖУ, ЧИСТКЕ,
УСТАНОВКЕ ПРОИЗВОДИТЬ ТОЛЬКО ПРИ ОТКЛЮЧЕННОМ
ПИТАНИИ**

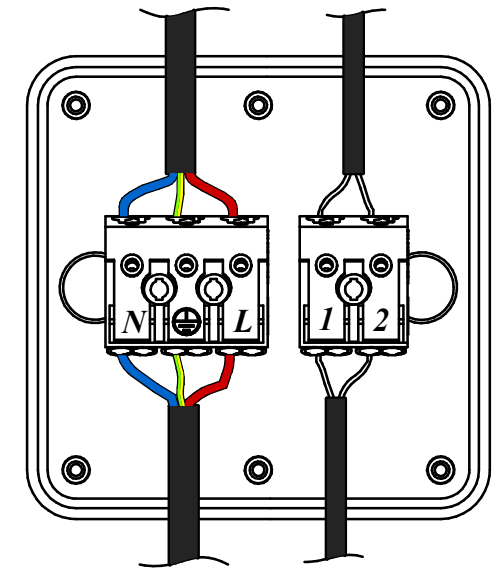
Подключение одного кабеля питания



Подключение транзитного кабеля питания



Подключение кабеля питания
и сигнального кабеля DALI



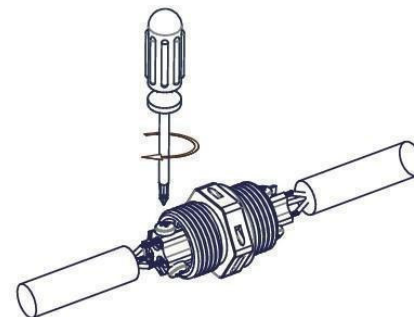
1. Максимальный диаметр питающего кабеля 17мм.
2. Максимальное сечение питающего кабеля 2.5мм.
3. Кабель подключать в строгом соответствии с информацией, указанной на наклейке.

Подключение кабеля питания через муфту TTA F WPI-03

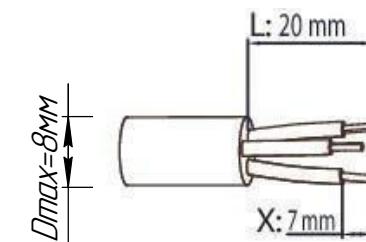
1. Разберите разъем



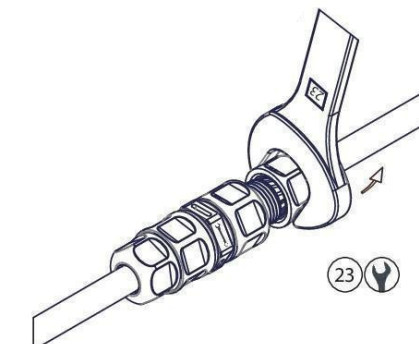
3. Зафиксируйте кабель в разъеме



2. Зачистите внешнюю изоляцию на L,
внутреннюю изоляцию на X.



4. Соберите разъем



ОКБ
АРТ

Изготовитель: АО "Опытно-конструкторское бюро
автоматики и радиоэлектронной техники"
Россия, г.Красноярск, Северное шоссе, 9А, стр.1
Тел./факс: (391) 220-70-01
Ledvizor.ru

Ledvizor

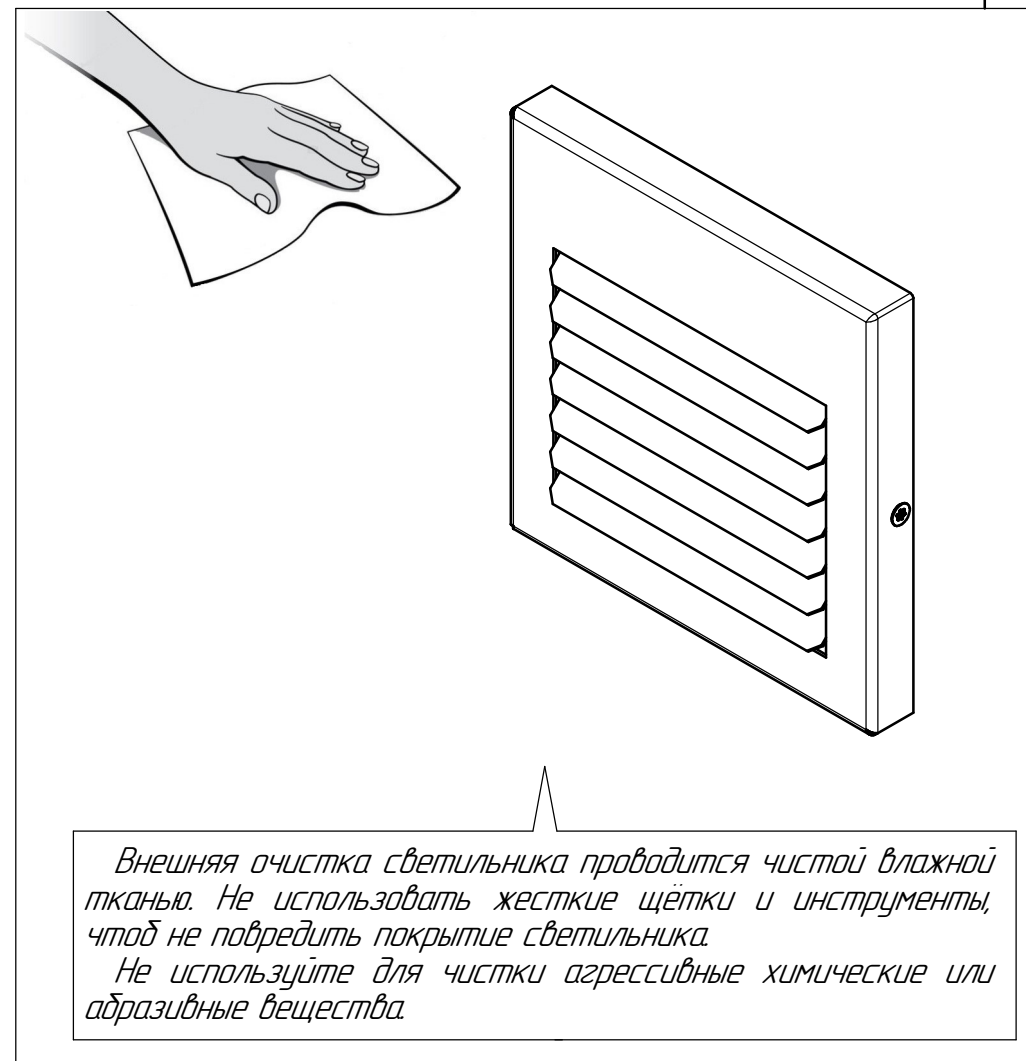
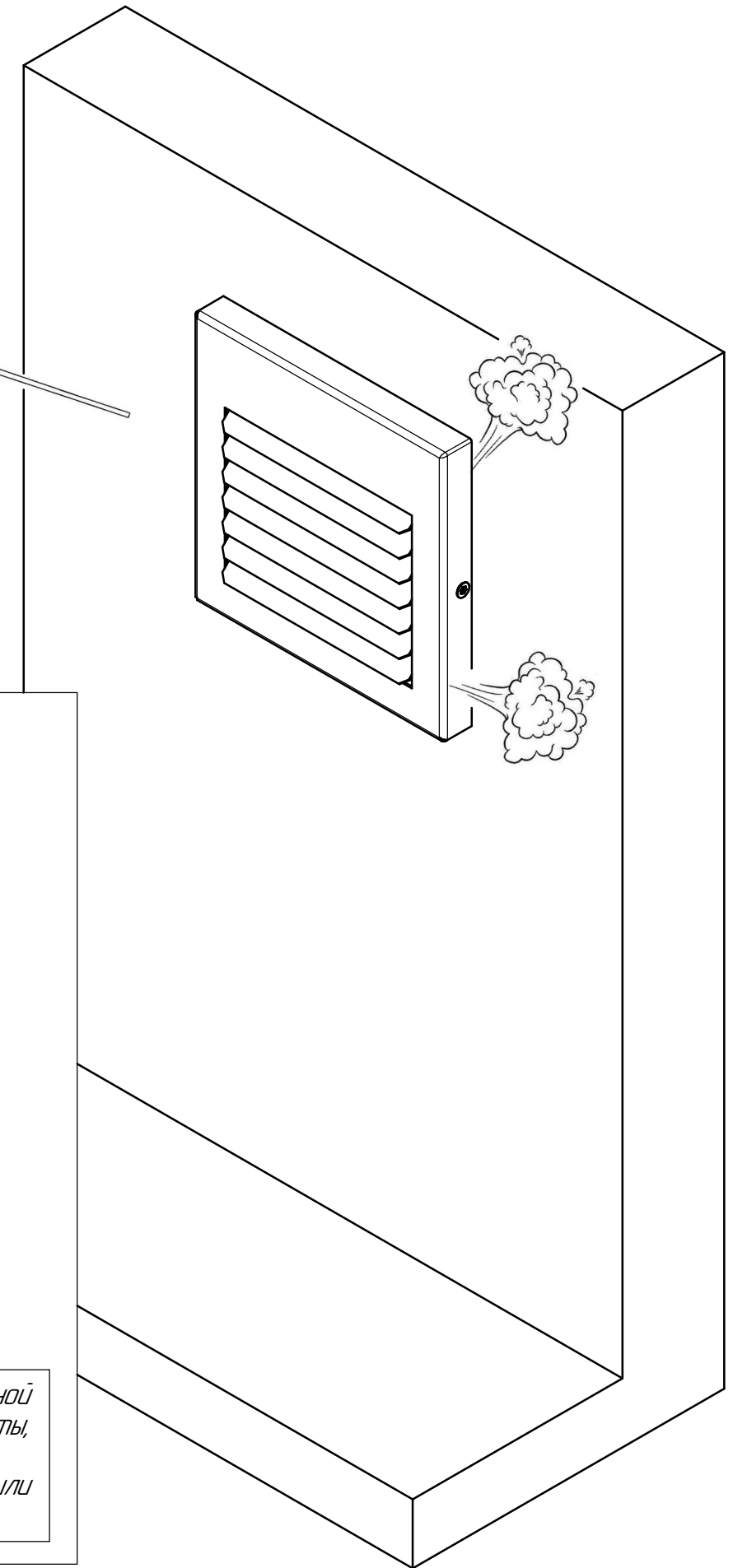
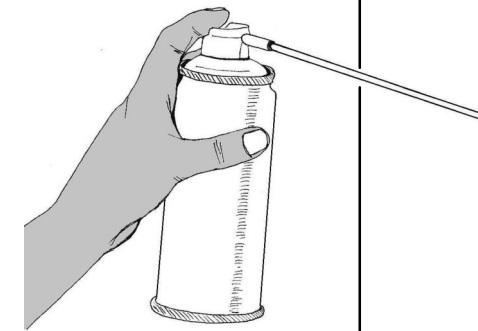
Светильник светодиодный IP65
LV-LIGHTMARK x4, x8

Чистка светильника

Накопление пыли и инородных частиц может снижать эффективность системы охлаждения и ухудшать световой поток светильника.

ВНИМАНИЕ! Перед очисткой отключить питание от сети и дать светильнику остыть до комнатной температуры 25 С°.

Перед началом очистки рекомендуется надеть защитную маску и очки.
Очистку светильника рекомендуется проводить с помощью сжатого воздуха. Распылять газ на очищаемую поверхность краткими нажатиями.



Внешняя очистка светильника проводится чистой влажной тканью. Не использовать жесткие щётки и инструменты, чтоб не повредить покрытие светильника.
Не используйте для чистки агрессивные химические или абразивные вещества.