

Ledvizor

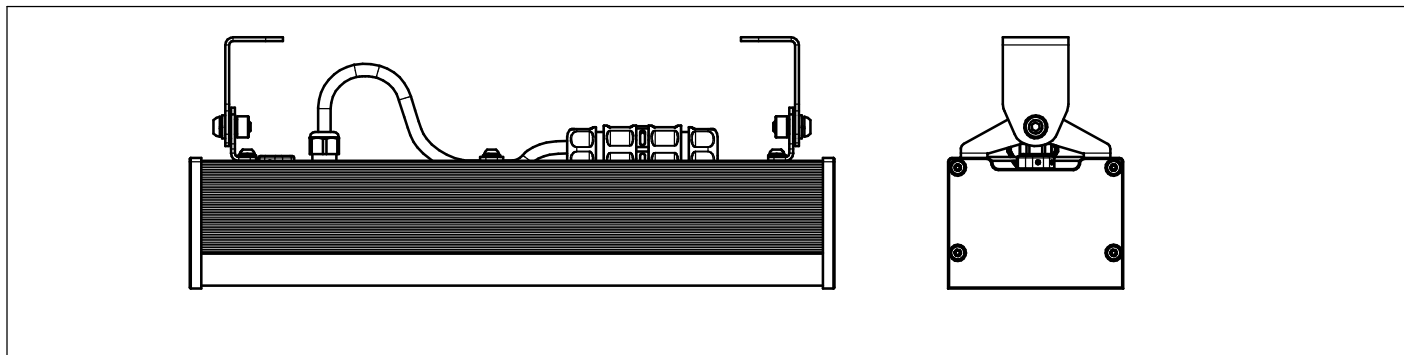
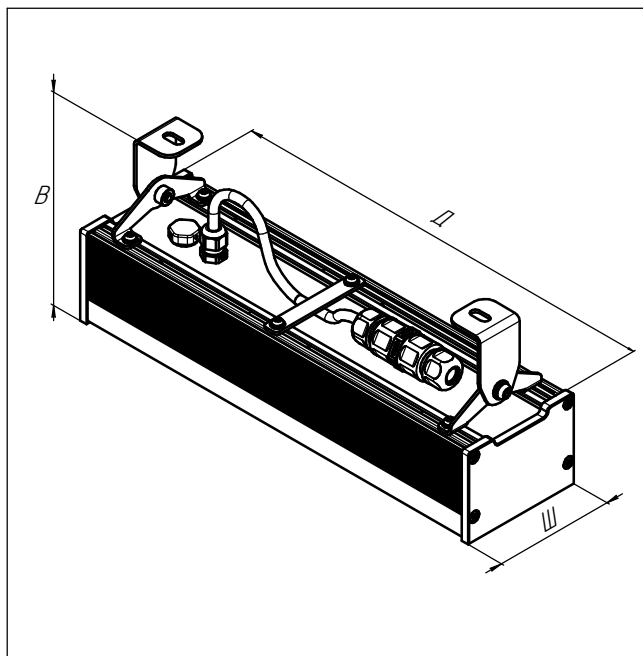
Светильник светодиодный
LV-RIFF (X1,X2,X3,X4) IP67

Параметры серии

Мы гарантируем безопасную эксплуатацию изделия только при соблюдении следующих инструкций;

С этой целью необходимо сохранить данную брошюру.

ВНИМАНИЕ! ВСЕ РАБОТЫ ПО МОНТАЖУ, ЧИСТКЕ, УСТАНОВКЕ ПРОИЗВОДИТЬ ТОЛЬКО ПРИ ОТКЛЮЧЕННОМ ПИТАНИИ.



Наименование	Индекс цветопередачи, мин	Максимальная потребляемая мощность, Вт	Температура эксплуатации, °C	Масса, не более, кг	Габаритные размеры ДхШхВ, мм	Электропитание сети
LV-RIFF X1 HE CRI80	CRI=84, R9=23	27	-40°C...+45°C	1,65	335x91x130	~220В/50Гц
LV-RIFF X1 HE CRI90	CRI=94, R9=94	30				
LV-RIFF X1 HE SunLike	CRI=97, R9=95	33				
LV-RIFF X1 HP CRI80	CRI=84, R9=23	40				
LV-RIFF X1 HP CRI90	CRI=94, R9=94	46		2,76	620x91x130	
LV-RIFF X1 HP SunLike	CRI=97, R9=95	50				
LV-RIFF X2 HE CRI80	CRI=84, R9=23	53				
LV-RIFF X2 HE CRI90	CRI=94, R9=94	60				
LV-RIFF X2 HE SunLike	CRI=97, R9=95	66		2,8	620x91x130	
LV-RIFF X2 HP CRI80	CRI=84, R9=23	80				
LV-RIFF X2 HP CRI90	CRI=94, R9=94	93				
LV-RIFF X2 HP SunLike	CRI=97, R9=95	100				
LV-RIFF X3 HE CRI80	CRI=84, R9=23	80		3,7	979x91x130	
LV-RIFF X3 HE CRI90	CRI=94, R9=94	93				
LV-RIFF X3 HE SunLike	CRI=97, R9=95	100				
LV-RIFF X3 HP CRI80	CRI=84, R9=23	120				
LV-RIFF X3 HP CRI90	CRI=94, R9=94	139		4,0	979x91x130	
LV-RIFF X3 HP SunLike	CRI=97, R9=95	150				
LV-RIFF X4 HE CRI80	CRI=84, R9=23	106				
LV-RIFF X4 HE CRI90	CRI=94, R9=94	120				
LV-RIFF X4 HE SunLike	CRI=97, R9=95	132	4,75	1301x91x130		
LV-RIFF X4 HP CRI80	CRI=84, R9=23	160				
LV-RIFF X4 HP CRI90	CRI=94, R9=94	185				
LV-RIFF X4 HP SunLike	CRI=97, R9=95	200				
LV-RIFF X4 HP CRI80	CRI=84, R9=23	160	4,9	1301x91x130		
LV-RIFF X4 HP CRI90	CRI=94, R9=94	185				
LV-RIFF X4 HP SunLike	CRI=97, R9=95	200				



Изготовитель: АО "Опытно-конструкторское бюро автоматики и радиоэлектронной техники"
Россия, г.Красноярск, Северное шоссе, 9А, стр.1
Тел./факс: (391) 220-70-01
Ledvizor.ru

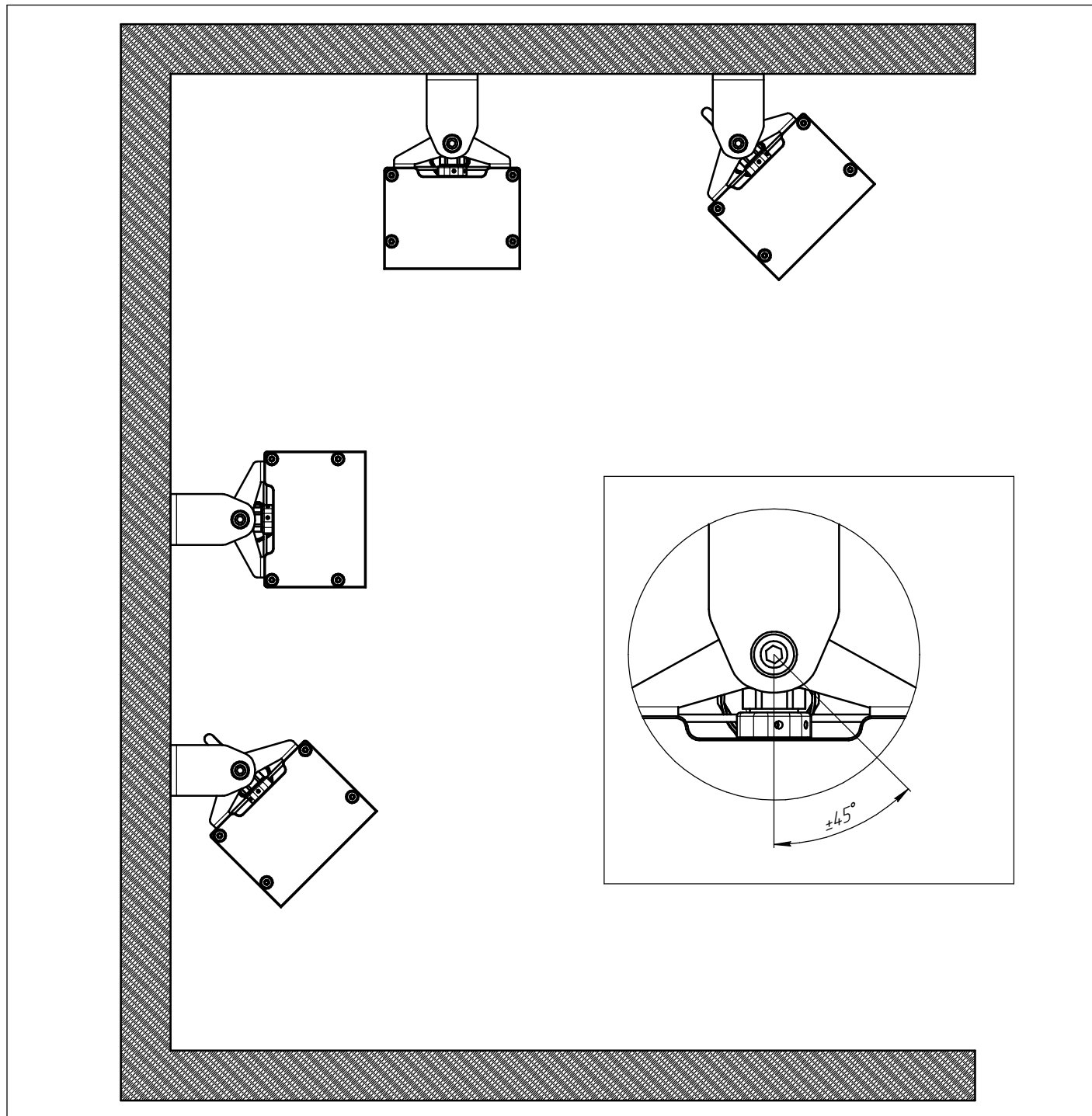
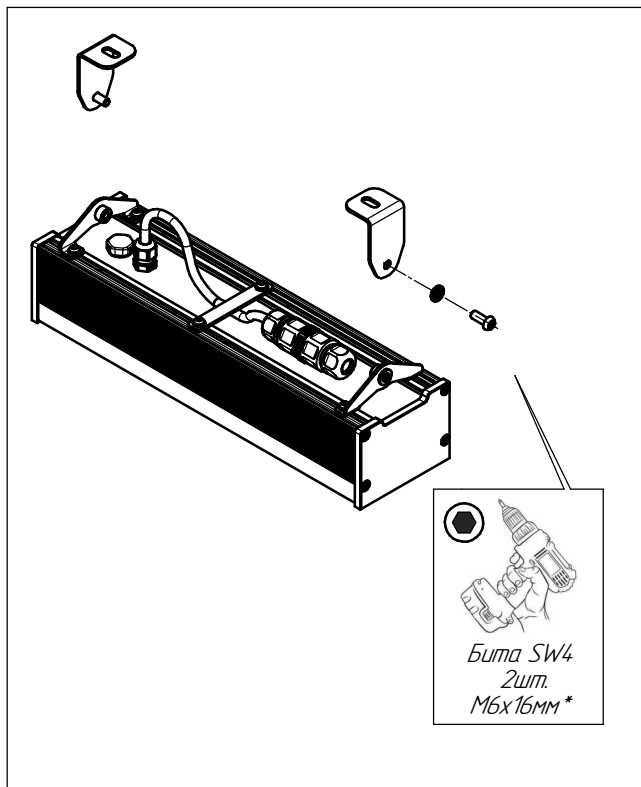
Ledvisor

Светильник светодиодный
LV-RIF (X1, X2, X3, X4) IP67

Инструкция по установке

Выбор способа крепления шпилек и болтов к несущей конструкции остается за монтажной организацией.

Угол поворота светильника выставить в соответствии с проектом.



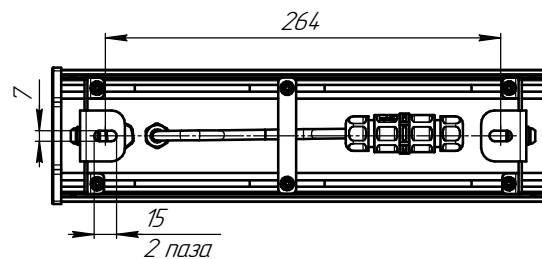
Ledvizer

Светильник светодиодный
LV-RIFF (X1, X2, X3, X4) IP67

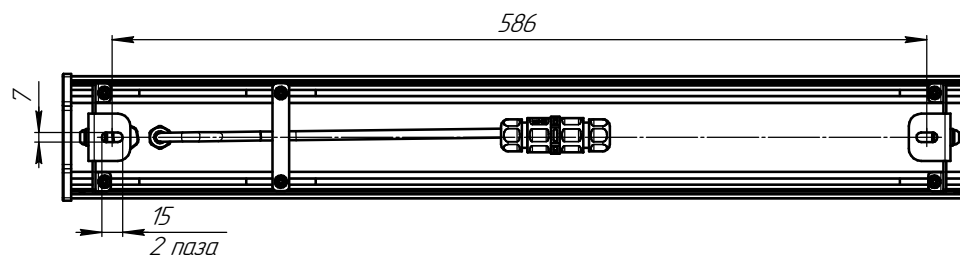
Инструкция по установке

Размеры монтажных отверстий на кронштейне
светильника.

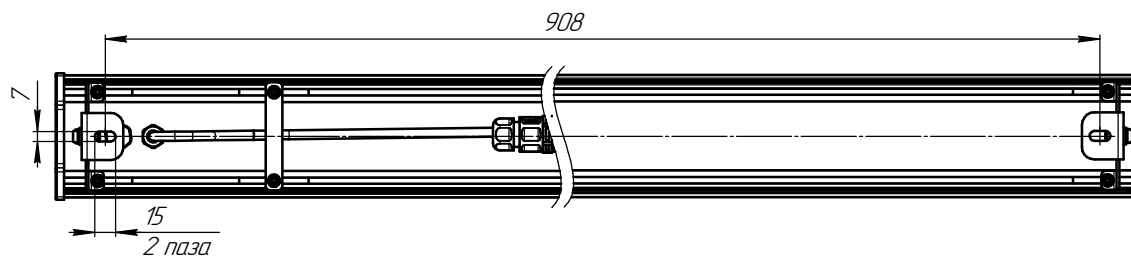
LV-RIFF X1



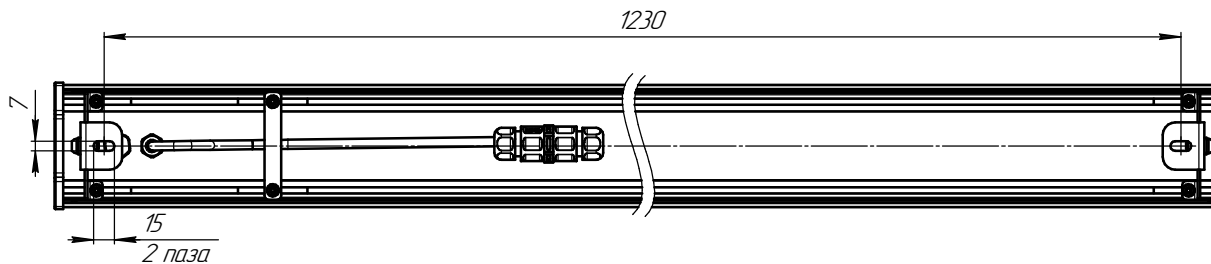
LV-RIFF X2



LV-RIFF X3



LV-RIFF X4



Изготовитель: АО "Опытно-конструкторское бюро
автоматики и радиоэлектронной техники"
Россия, г.Красноярск, Северное шоссе, 9А, стр.1
Тел./факс: (391) 220-70-01
Ledvizer.ru

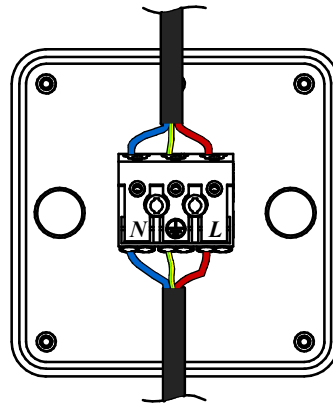
Ledvizar

Светильник светодиодный
LV-RIF (X1, X2, X3, X4) IP67

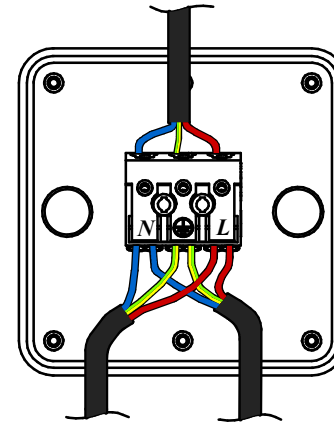
Схема коммутации

**ВНИМАНИЕ! ВСЕ РАБОТЫ ПО МОНТАЖУ, ЧИСТКЕ,
УСТАНОВКЕ ПРОИЗВОДИТЬ ТОЛЬКО ПРИ ОТКЛЮЧЕННОМ
ПИТАНИИ**

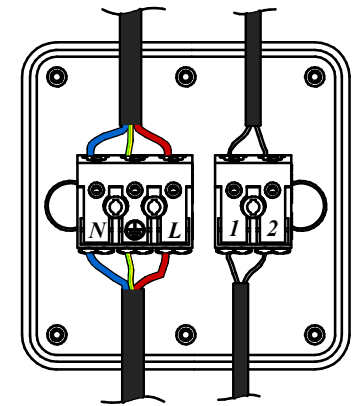
Подключение одного кабеля питания



Подключение транзитного кабеля питания



Подключение кабеля питания
и сигнального кабеля DALI



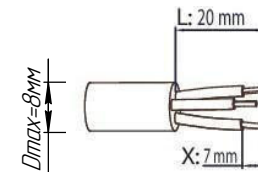
1. Максимальный диаметр питающего кабеля 17мм.
2. Максимальное сечение питающего кабеля 2.5мм.
3. Кабель подключать в строгом соответствии с информацией, указанной на наклейке.

Подключение кабеля питания через муфту TTAf WPI-03

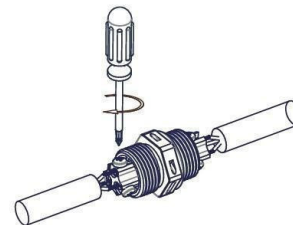
1. Разберите разъем



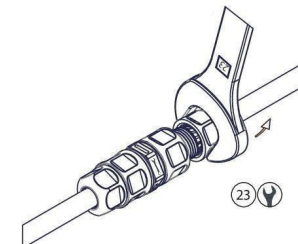
2. Зачистите внешнюю изоляцию на L,
внутреннюю изоляцию на X.



3. Зафиксируйте кабель в разъеме



4. Соберите разъем



ОКБ
АРТ

Изготовитель: АО "Опытно-конструкторское бюро
автоматики и радиоэлектронной техники"
Россия, г. Красноярск, Северное шоссе, 9А, стр.1
Тел./факс: (391) 220-70-01
Ledvizar.ru

Ledvizer

Светильник светодиодный
LV-RIF (X1, X2, X3, X4) IP67

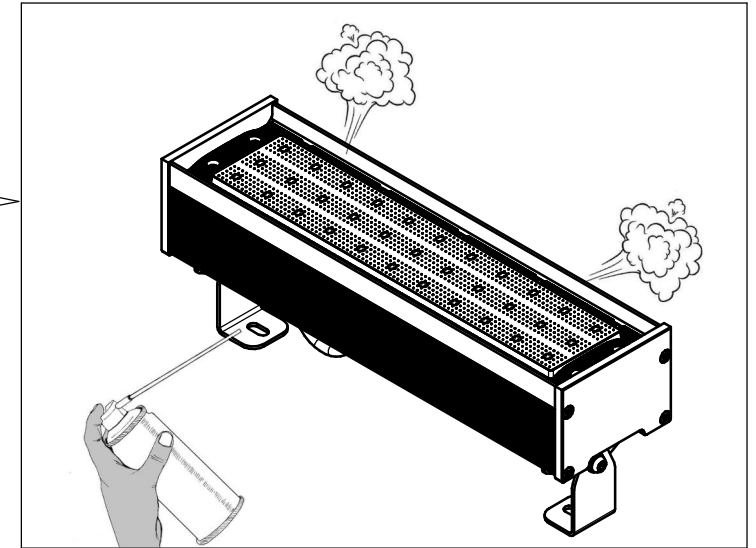
Чистка светильника

Накопление пыли и инородных частиц может снижать эффективность системы охлаждения и ухудшать световой поток светильника.

ВНИМАНИЕ! Перед очисткой отключить питание от сети и дать светильнику остыть до комнатной температуры 25 С°.

Перед началом очистки рекомендуется надеть защитную маску и очки.

Очистку светильника следует начинать с корпуса с помощью сжатого воздуха. Распылять газ на очищаемую поверхность краткими нажатиями.



Внешняя очистка светильника проводится чистой влажной тканью. Не использовать жесткие щетки и инструменты, чтобы не повредить покрытие светильника. Не используйте для чистки агрессивные химические или абразивные вещества.

