

# Ledvizor

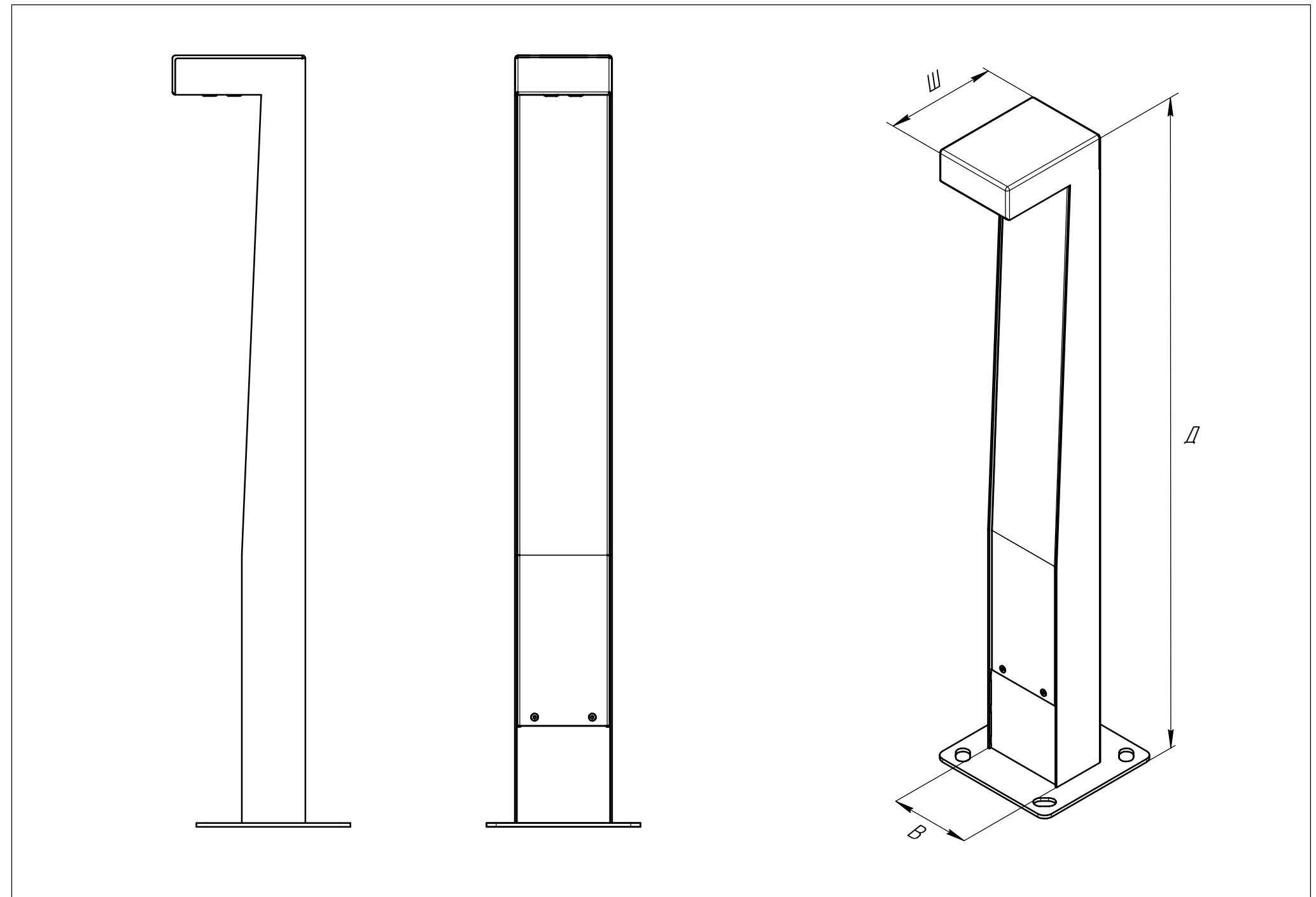
Светильник светодиодный IP65  
LV-SEVEN x4 (800, 1100)

## Параметры серии

Мы гарантируем безопасную эксплуатацию изделия только при соблюдении следующих инструкций;

С этой целью необходимо сохранить данную брошюру.

**ВНИМАНИЕ! ВСЕ РАБОТЫ ПО МОНТАЖУ, ЧИСТКЕ, УСТАНОВКЕ ПРОИЗВОДИТЬ ТОЛЬКО ПРИ ОТКЛЮЧЕННОМ ПИТАНИИ.**



Наименование	Вид	Максимальная потребляемая мощность, Вт	Температура эксплуатации, °С	Масса, не более, кг	Габаритные размеры ДxШxВ, мм	Электропитание сети
LV-SEVEN 800 x4 VHE		5	-40°С...+45°С	5	800x135x100	~220В/50Гц
LV-SEVEN 800 x4 HE		7		5		
LV-SEVEN 1100 x4 VHE		5		7	1100x135x100	
LV-SEVEN 1100 x4 HE		7		7		



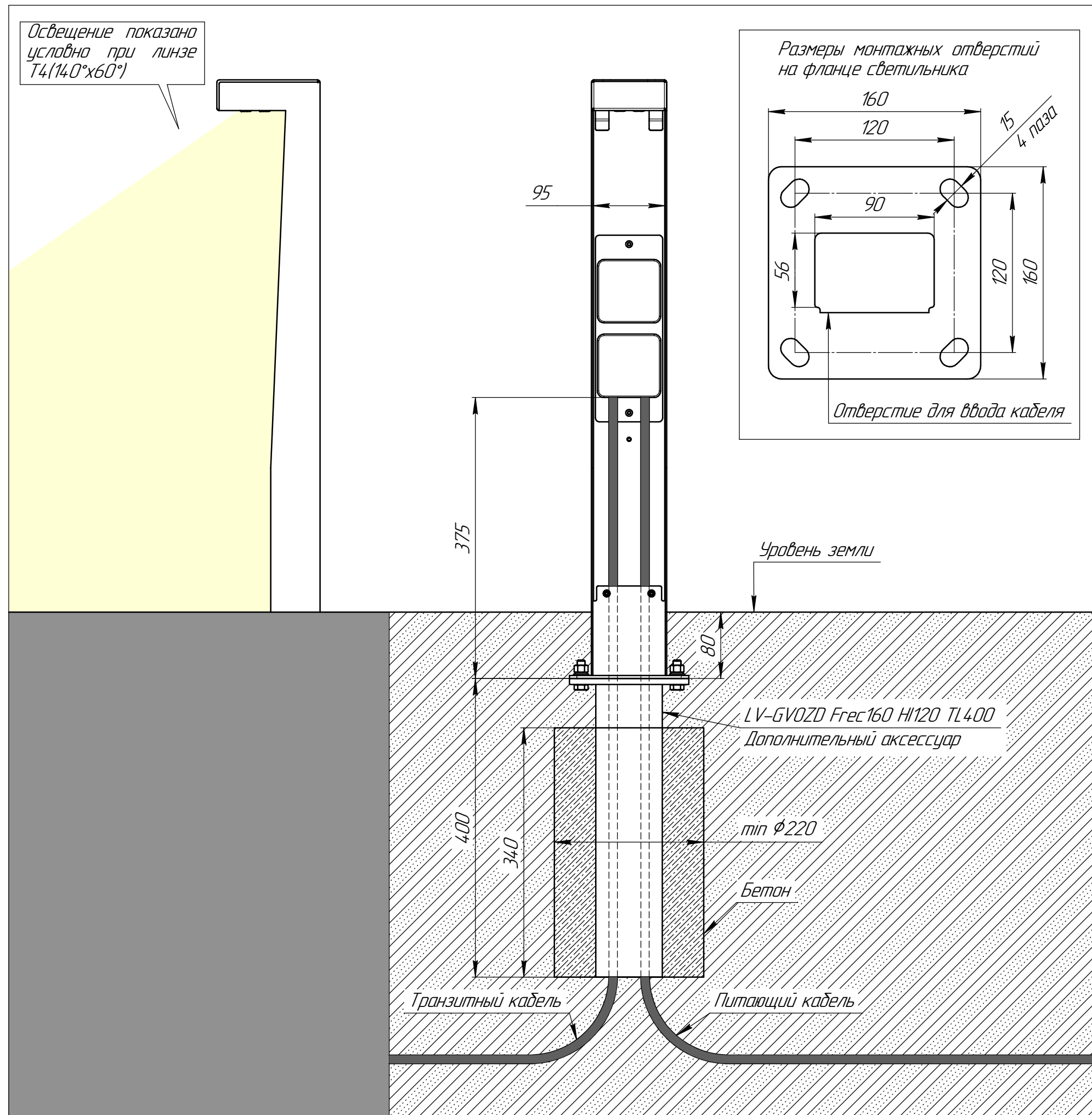
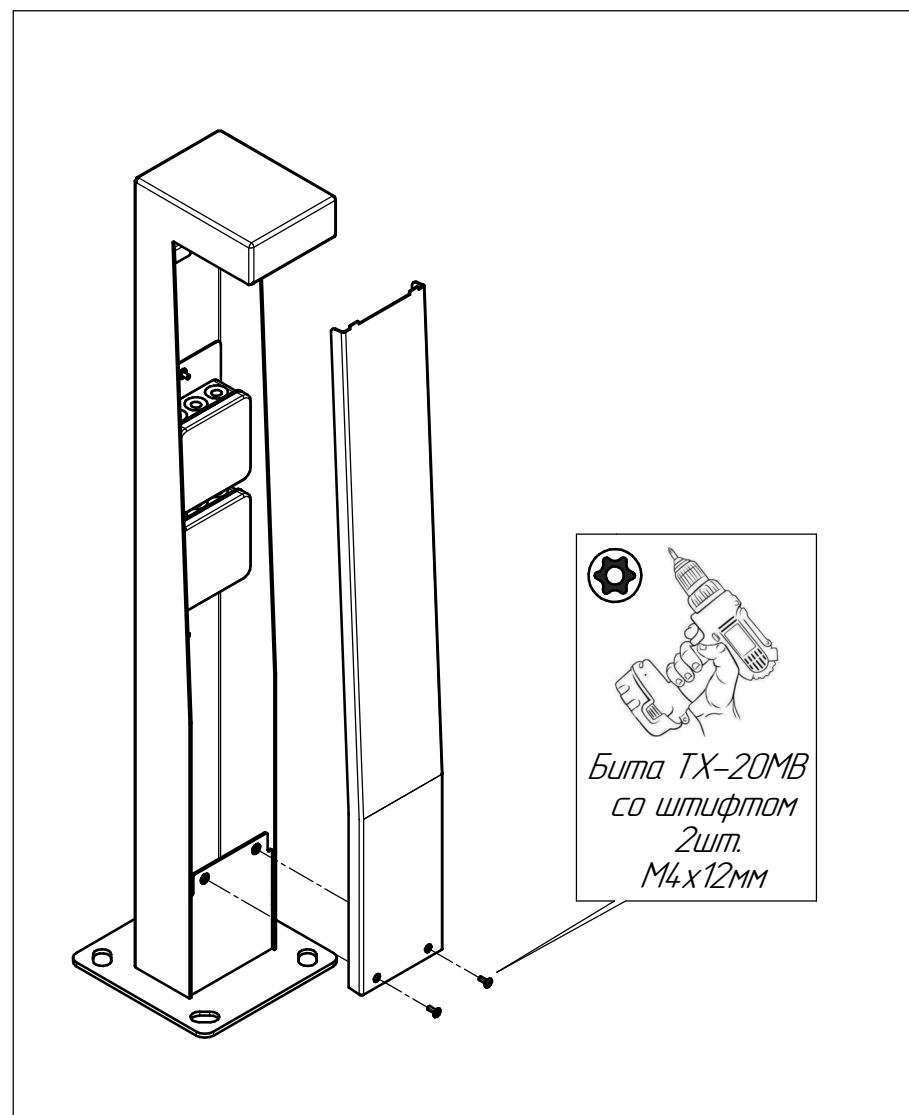
Изготовитель: АО "Опытно-конструкторское бюро автоматики и радиоэлектронной техники"  
Россия, г.Красноярск, Северное шоссе, 9А, стр.1  
Тел./факс: (391) 220-70-01  
Ledvizor.ru

# Ledvizor

Светильник светодиодный IP65  
LV-SEVEN x4 (800, 1100)

Инструкция по установке

Выбор способа крепления шпилек и болтов к несущей конструкции остается за монтажной организацией.



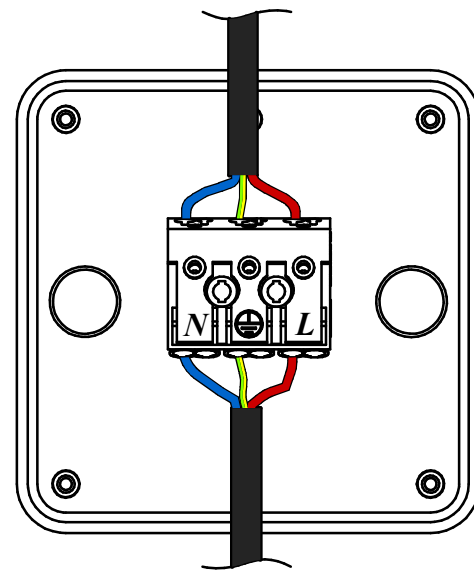
# Ledvizor

Светильник светодиодный IP65  
LV-SEVEN x4 (800, 1100)

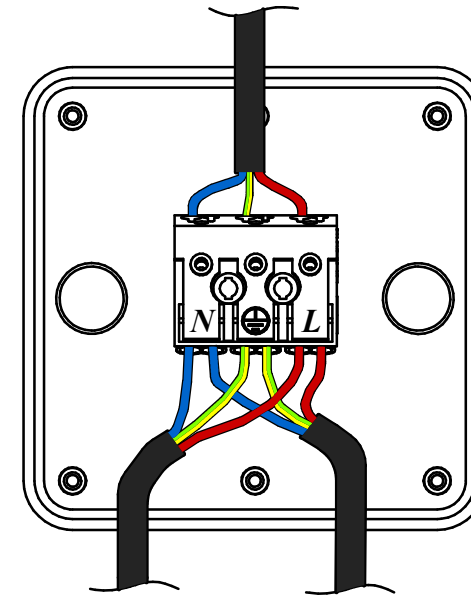
Схема коммутации

**ВНИМАНИЕ!** ВСЕ РАБОТЫ ПО МОНТАЖУ, ЧИСТКЕ,  
УСТАНОВКЕ ПРОИЗВОДИТЬ ТОЛЬКО ПРИ ОТКЛЮЧЕННОМ  
ПИТАНИИ

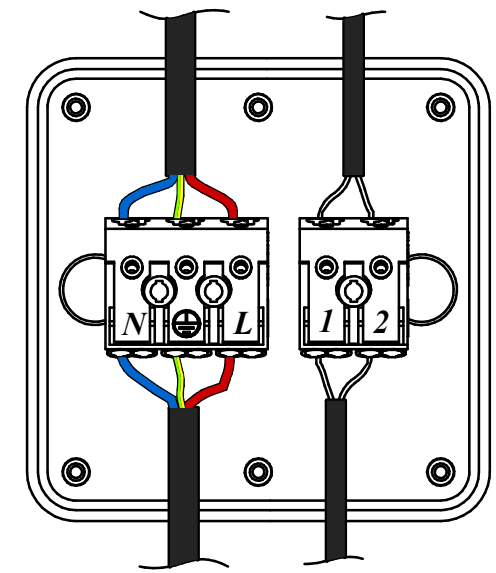
Подключение одного кабеля питания



Подключение транзитного кабеля питания



Подключение кабеля питания  
и сигнального кабеля DALI



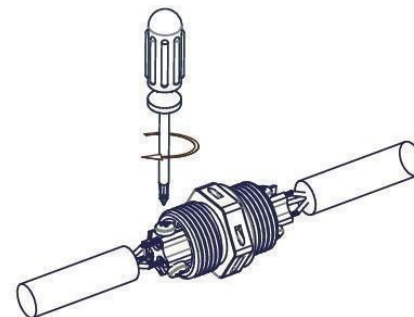
1. Максимальный диаметр питающего кабеля 17мм.
2. Максимальное сечение питающего кабеля 2.5мм.
3. Кабель подключать в строгом соответствии с информацией, указанной на наклейке.

Подключение кабеля питания через муфту ТТАF WPI-03

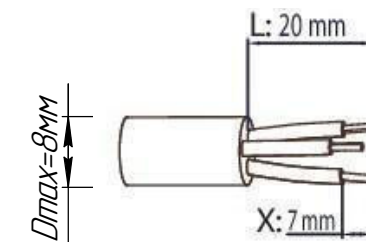
1. Разберите разъем



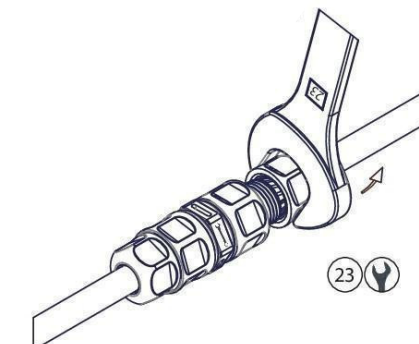
3. Зафиксируйте кабель в разъеме



2. Зачистите внешнюю изоляцию на L,  
внутреннюю изоляцию на X.



4. Соберите разъем



ОКБ  
АРТ

Изготовитель: АО "Опытно-конструкторское бюро  
автоматики и радиоэлектронной техники"  
Россия, г.Красноярск, Северное шоссе, 9А, стр.1  
Тел./факс: (391) 220-70-01  
Ledvizor.ru

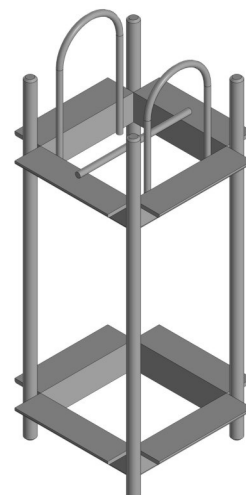
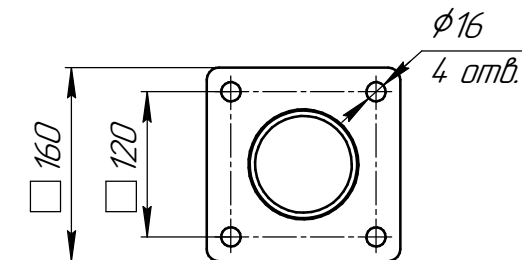
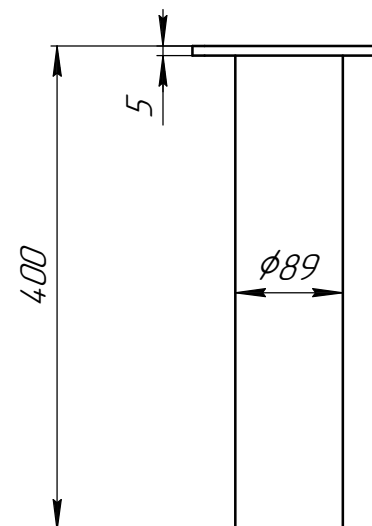
# Ledvizor

Светильник светодиодный IP65  
LV-SEVEN x4 (800, 1100)

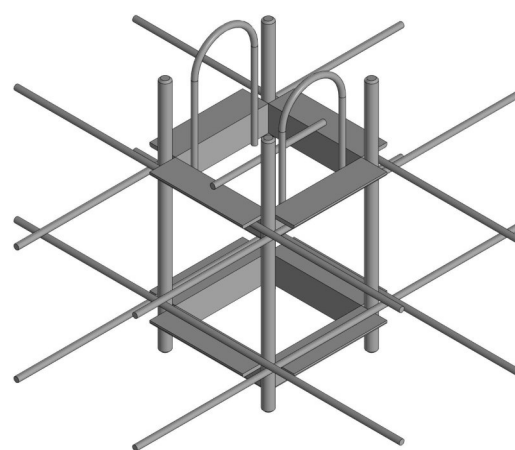
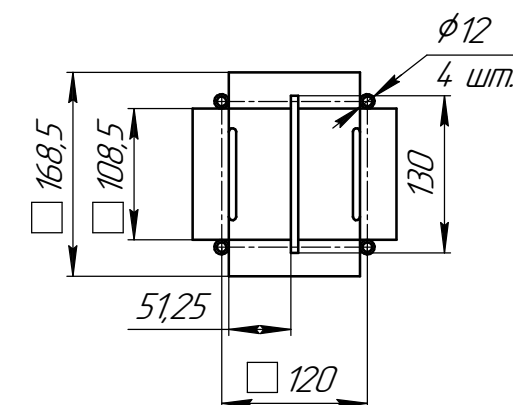
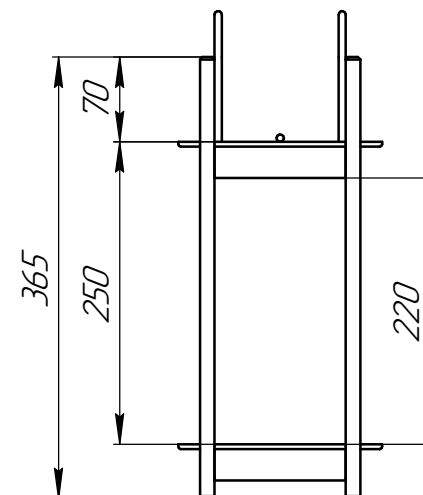
Дополнительные аксессуары



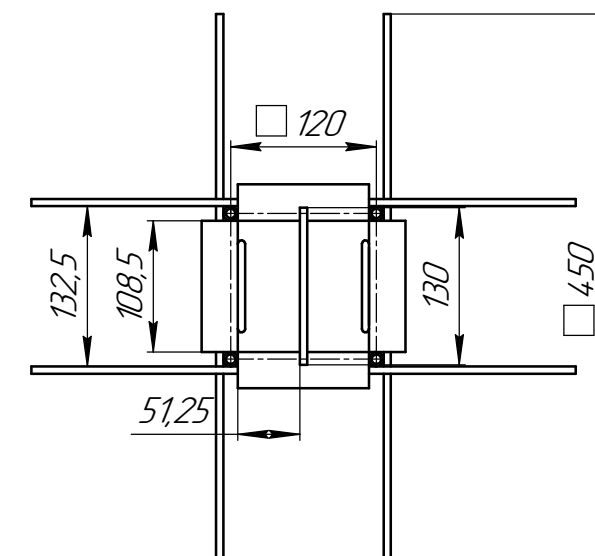
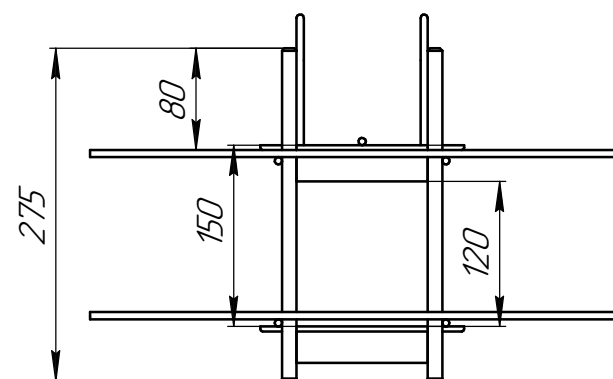
LV-GVOZD Frec160 HI120 TL400



LV-ANKER 4M12 168x168x400



LV-ANKER 4M12 450x450x300



Изготовитель: АО "Опытно-конструкторское бюро  
автоматики и радиоэлектронной техники"  
Россия, г.Красноярск, Северное шоссе, 9А, стр.1  
Тел./факс: (391) 220-70-01  
Ledvizor.ru

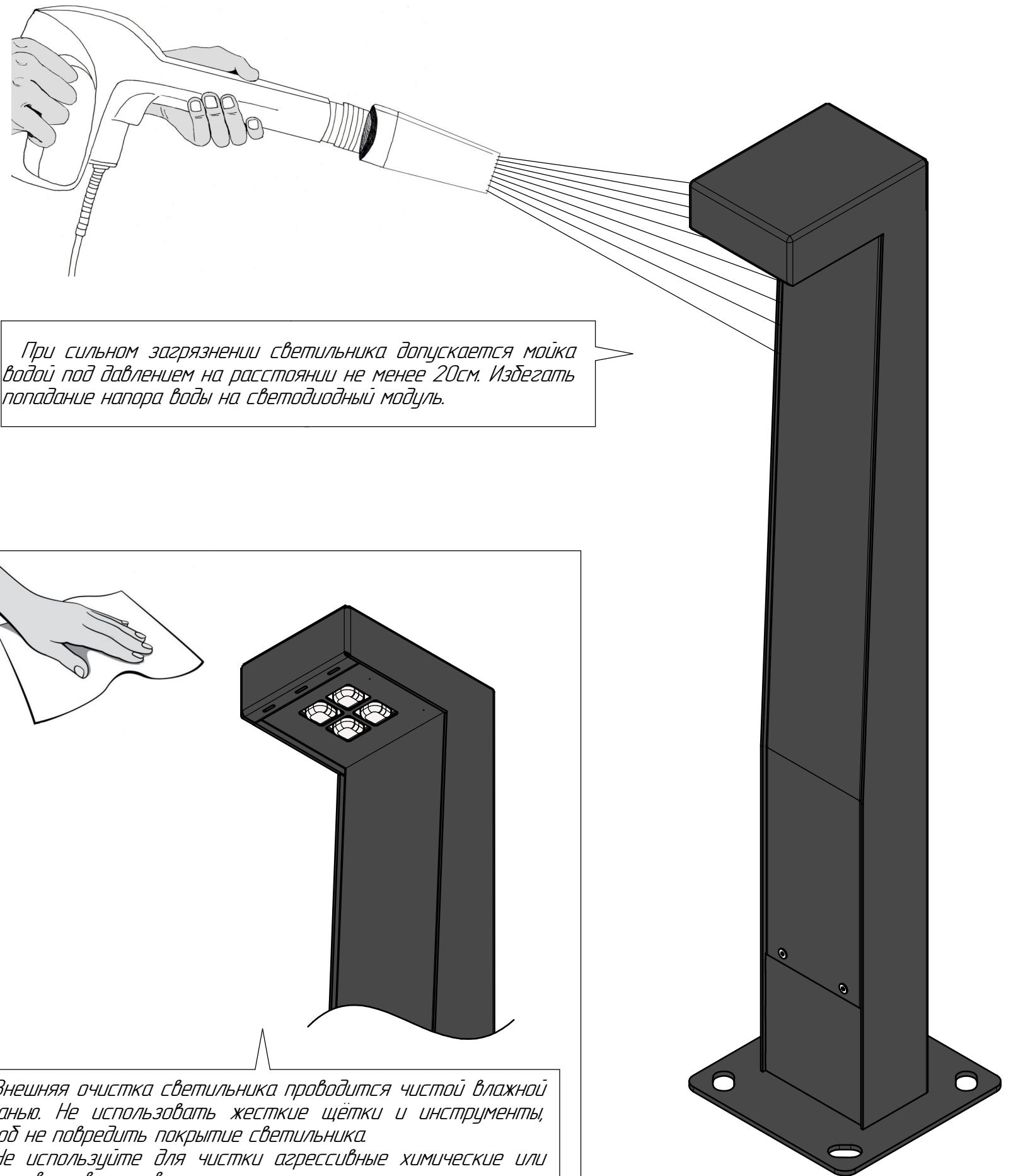
# Ledvizor

Светильник светодиодный IP65  
LV-SEVEN x4 (800, 1100)

## Чистка светильника

Накопление пыли и инородных частиц может снижать эффективность системы охлаждения и ухудшать световой поток светильника.

**ВНИМАНИЕ!** Перед очисткой отключить питание от сети и дать светильнику остыть до комнатной температуры 25 С°.



При сильном загрязнении светильника допускается мойка водой под давлением на расстоянии не менее 20см. Избегать попадания напора воды на светодиодный модуль.

Внешняя очистка светильника проводится чистой влажной тканью. Не использовать жесткие щетки и инструменты, чтобы не повредить покрытие светильника.  
Не используйте для чистки агрессивные химические или абразивные вещества.