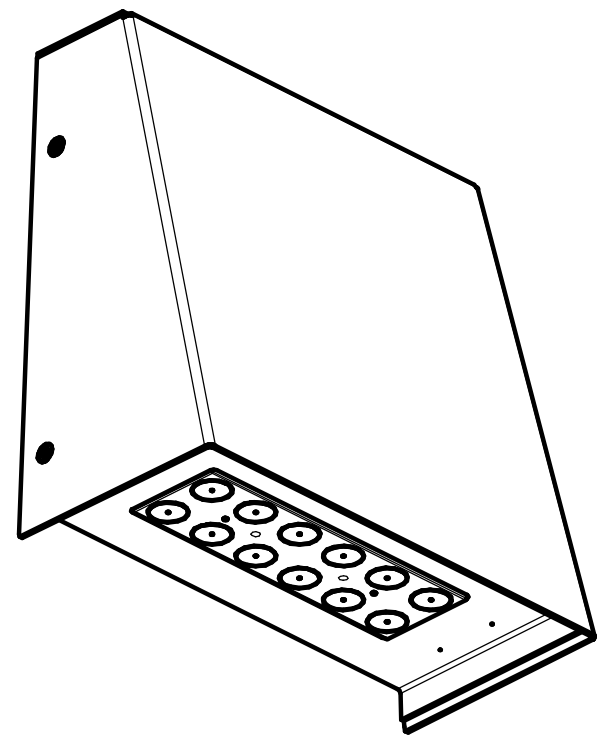
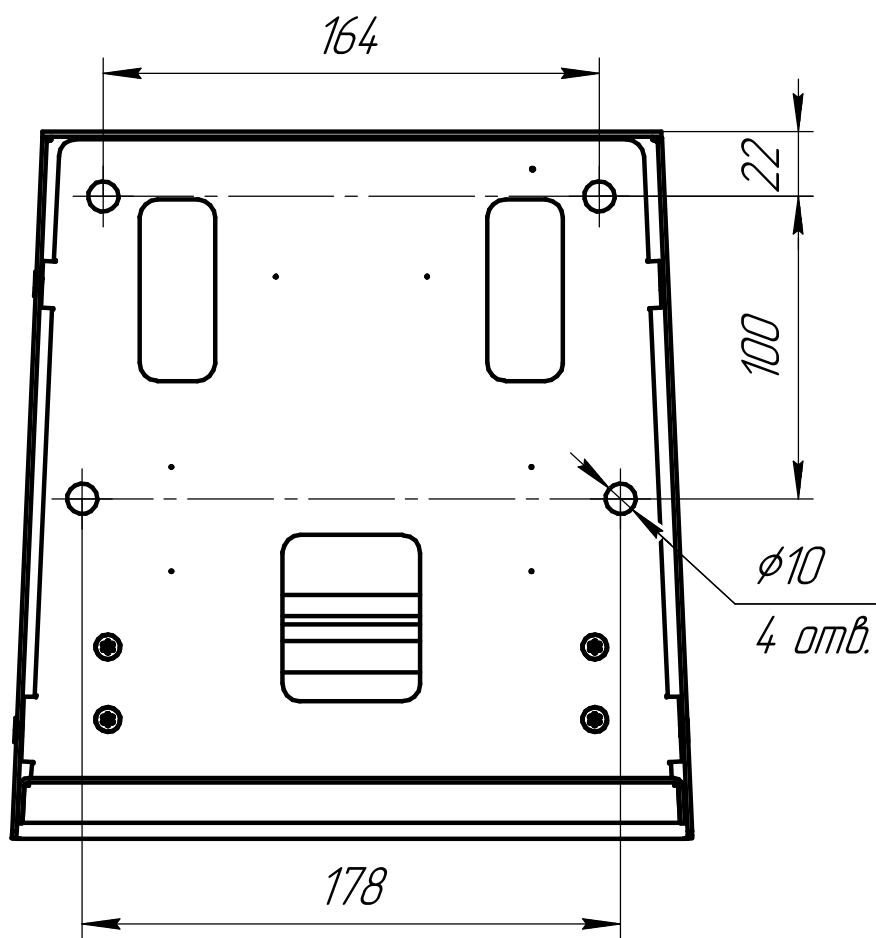


Крепежные размеры



Перв. примен.
Справ. №

Инд. № подл.	Инд. № дцкл.	Инд. № дцл.	Инд. № дцл.	Инд. № дцл.
Подп. и дата	Подп. и дата	Подп. и дата	Подп. и дата	Подп. и дата
Взам. инв. №	Взам. инв. №	Взам. инв. №	Взам. инв. №	Взам. инв. №

Интеллектуальная собственность ООО "Ледвизор". Распространение и тиражирование					Разрешено			
Изм.	Лист	№ докум.	Подп.	Дата	Светильник LV-WALLMOUNT Габаритный чертеж	Лит.	Масса	Масштаб
Разраб.							3,2	1:2,5
Проб.						Лист	Листов 1	
Т.контр.						Ledvizor		
Н.контр.						Утв.		