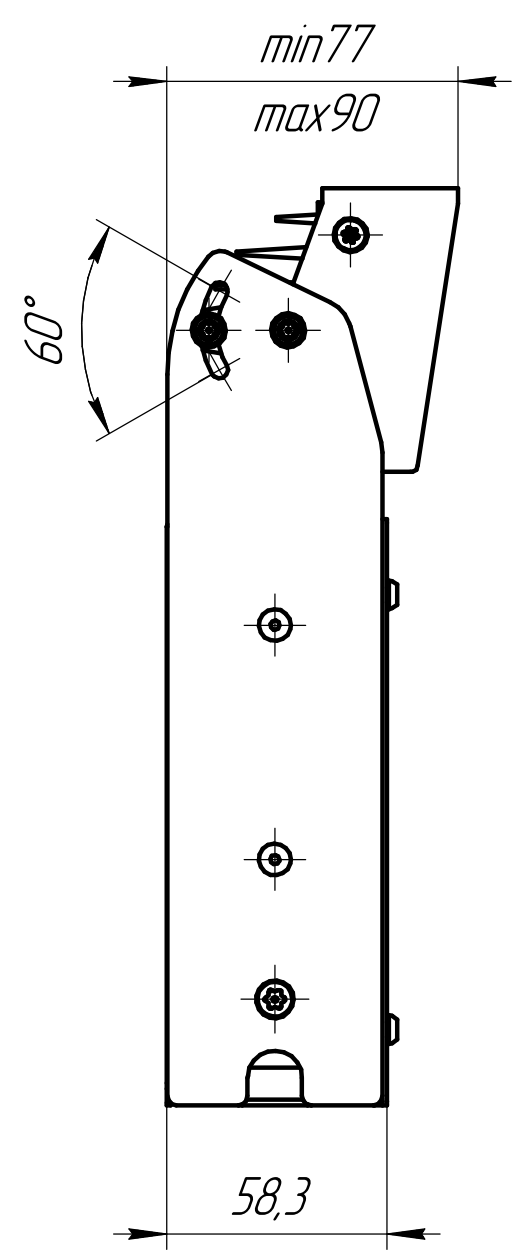
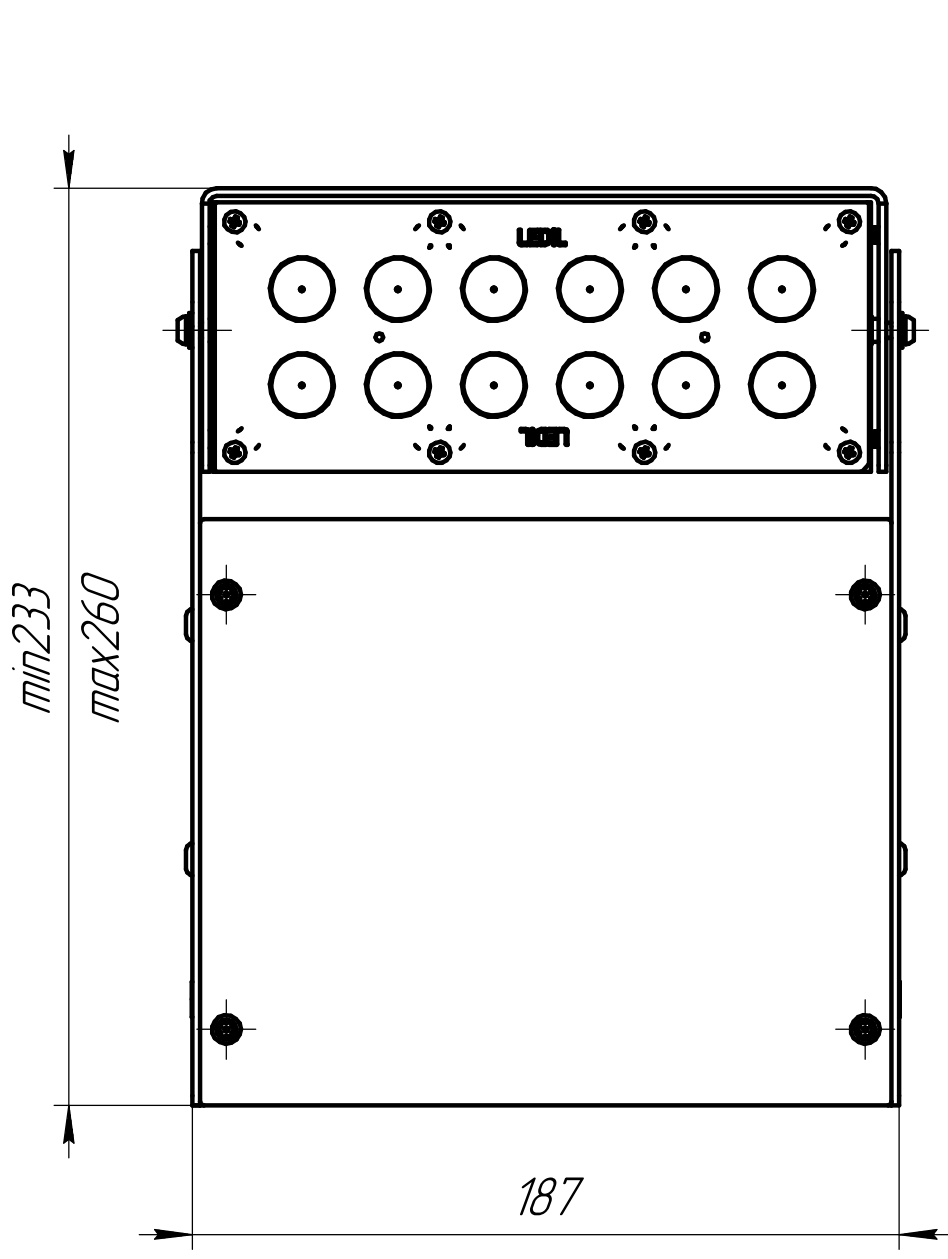
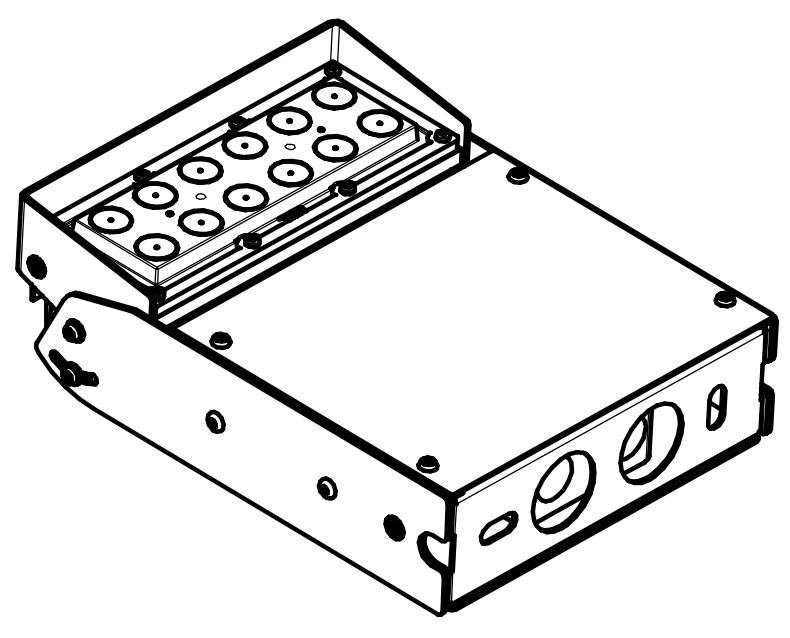
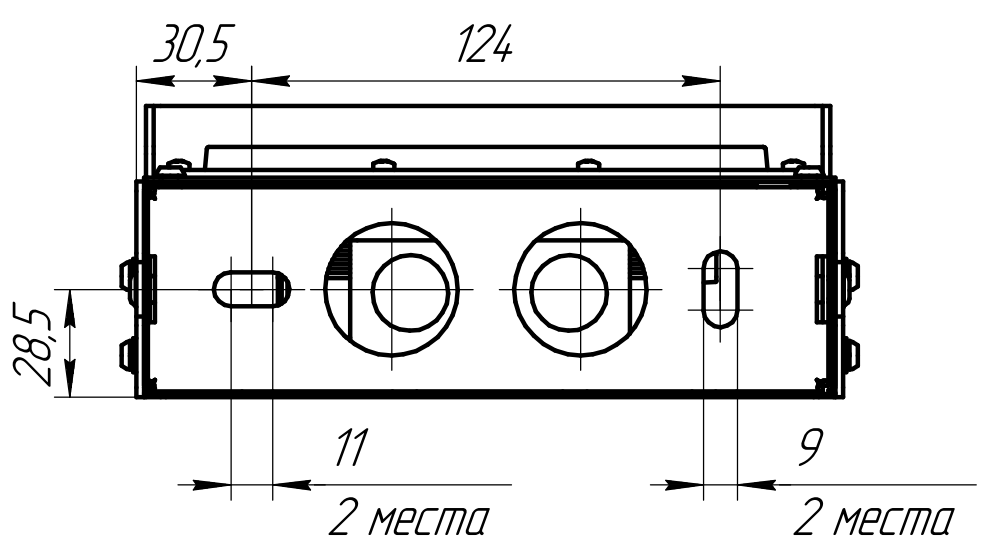


Перв. примен.
Справ. №

Инд. № подл.	Подп. и дата
Взам. инв. №	Инв. № дцкл.
Подп. и дата	Подп. и дата



Крепежные размеры



Интеллектуальная собственность ООО "Ледвизор". Распространение и тиражирование					Запрещено
Изм.	Лист	№ докум.	Подп.	Дата	Светильник LV-FLOW TYPE A2 Габаритный чертёж
Разраб.					
Проб.					
Т.контр.					
И.контр.					
Утв.					
		Лит.	Масса	Масштаб	
			2,6	1:2	
		Лист	Листов		1
					Ledvizor