

Перв. примен.

Справ. №

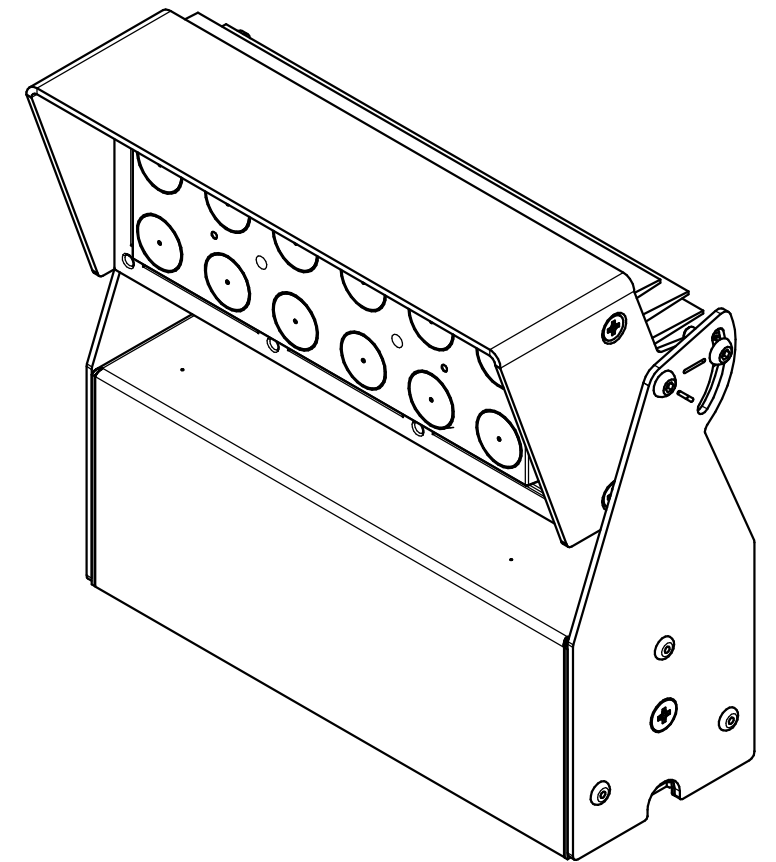
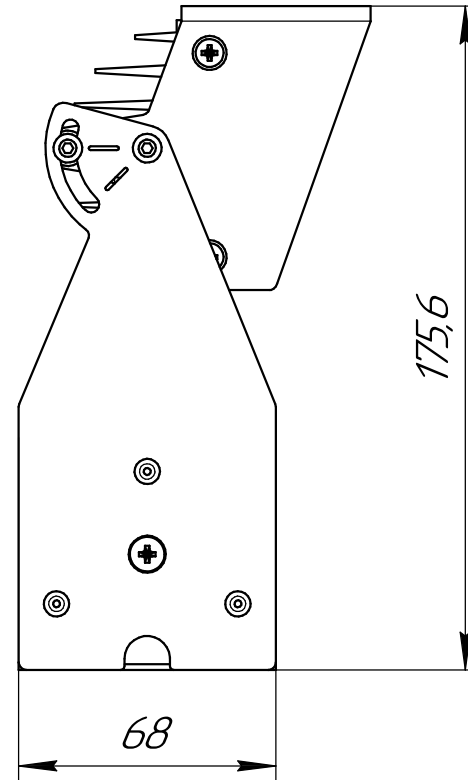
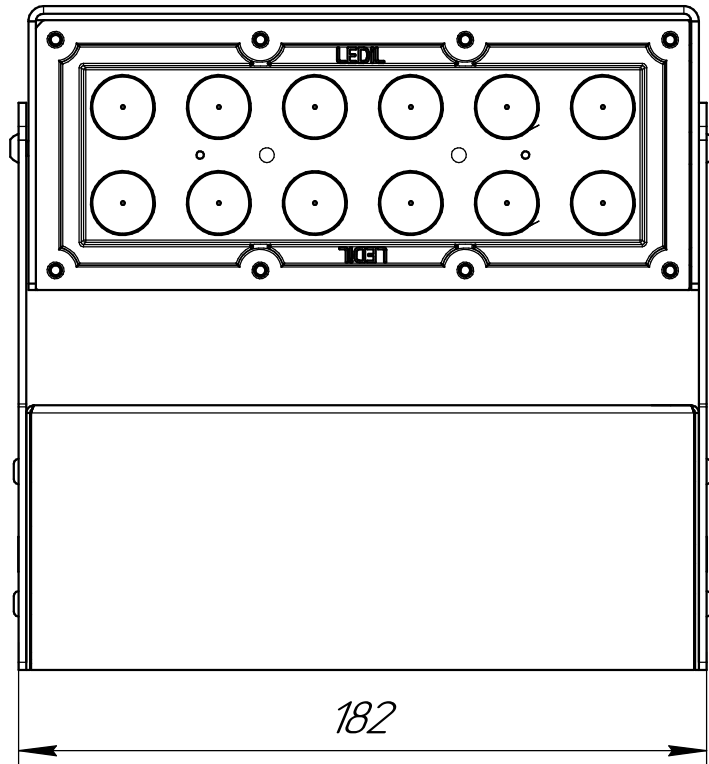
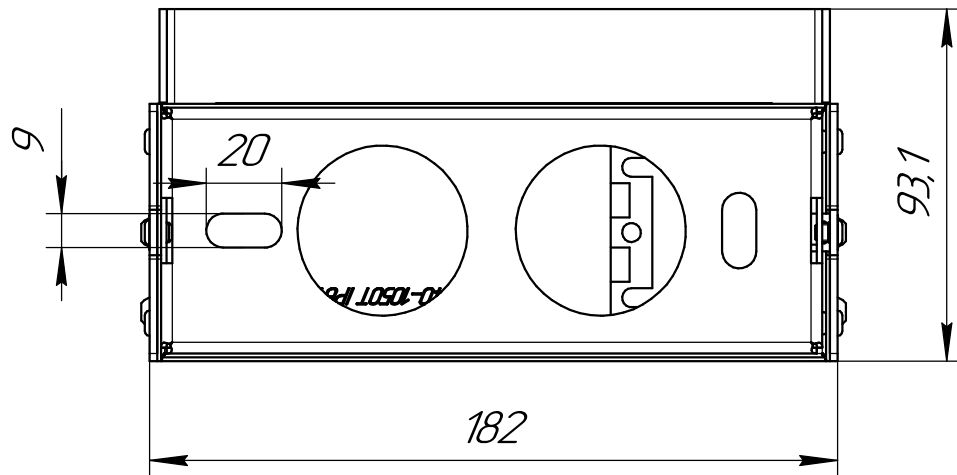
Подп. и дата

Изм. № дораб.

Взам. инв. №

Подп. и дата

Изм. № подл.



Изм.	Лист	№ докум.	Подп.	Дата	<b>LV-FLOW TYPE A1</b>	Лист	Масса	Масштаб
Разраб.								1:2
Проб.						Лист	Листов	1
Т.контр.								
И.контр.								
Утв.								