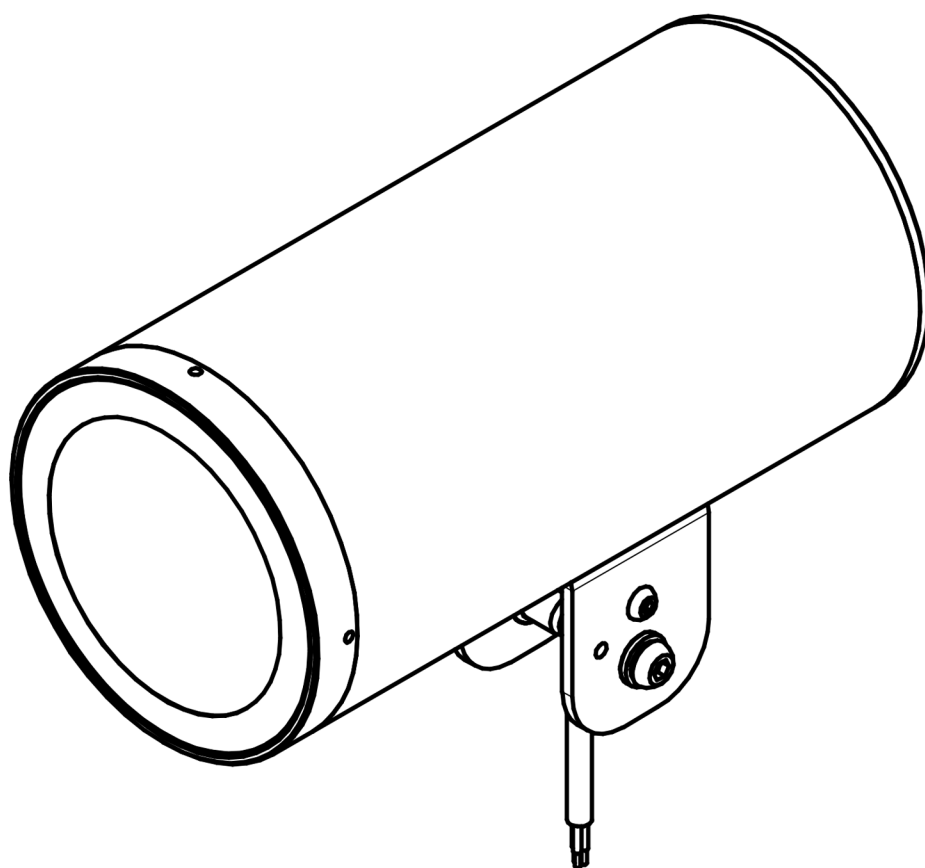


# Ledvizor

## ИНСТРУКЦИЯ ПОЛЬЗОВАТЕЛЯ

Светильник светодиодный LV-LIGHTSABER



Больше информации

**IP66**

# СОДЕРЖАНИЕ

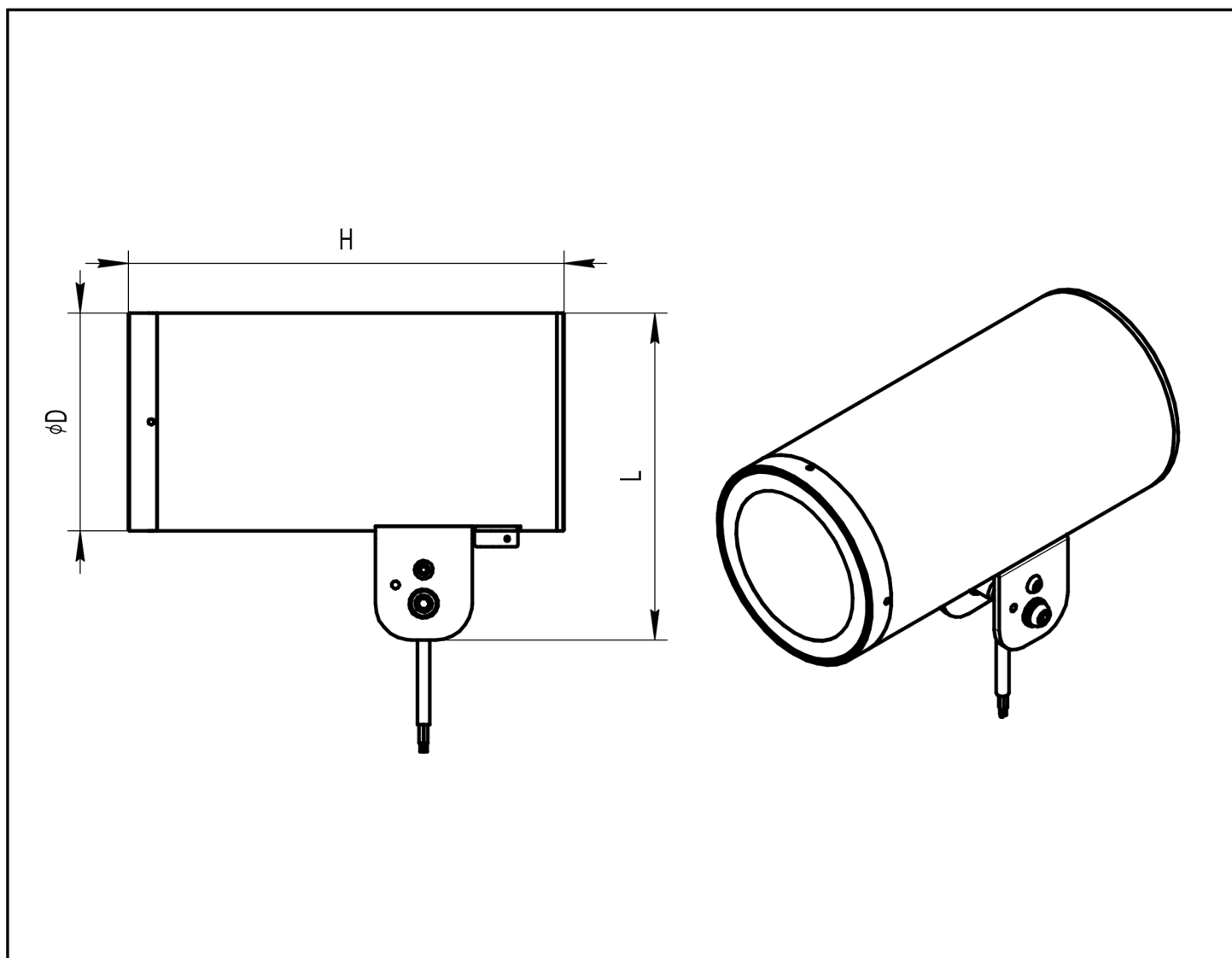
1. ВВЕДЕНИЕ.....	3
2. ПАРАМЕТРЫ СЕРИИ.....	4
3. ВАРИАНТЫ КРЕПЛЕНИЯ.....	5
4. ПОРЯДОК УСТАНОВКИ ПОВОРОТНОЙ СКОБЫ.....	6
5. ПОРЯДОК УСТАНОВКИ LV-ON-GROUND И LV-LIGHTSABER BOLLARD.....	7
6. ПОРЯДОК УСТАНОВКИ LV-MULTIHEAD.....	8
7. ПОРЯДОК УСТАНОВКИ LV-POLE CLAMP.....	9
8. КОММУТАЦИЯ.....	10
9. ЧИСТКА СВЕТИЛЬНИКА.....	11

# ВВЕДЕНИЕ

Уважаемый покупатель! Благодарим Вас за покупку. Мы рады, что вы выбрали нашу компанию. Перед началом установки светильника просим Вас внимательно ознакомиться с инструкцией.

LV-LIGHTSABER - отличное решение освещения для фасада и ландшафта. Благодаря возможности выбора светодиодов применимость прожектора меняется. Модификации с led x3 (3 светодиода) подходят для фасадного освещения зданий. Модификации с COB (chip on board) хорошо справляются с задачами ландшафтной подсветки. Благодаря наличию акриловых линз приборы направляют свет на рабочие поверхности, они не светят в окна и в глаза прохожим.

# ПАРАМЕТРЫ СЕРИИ

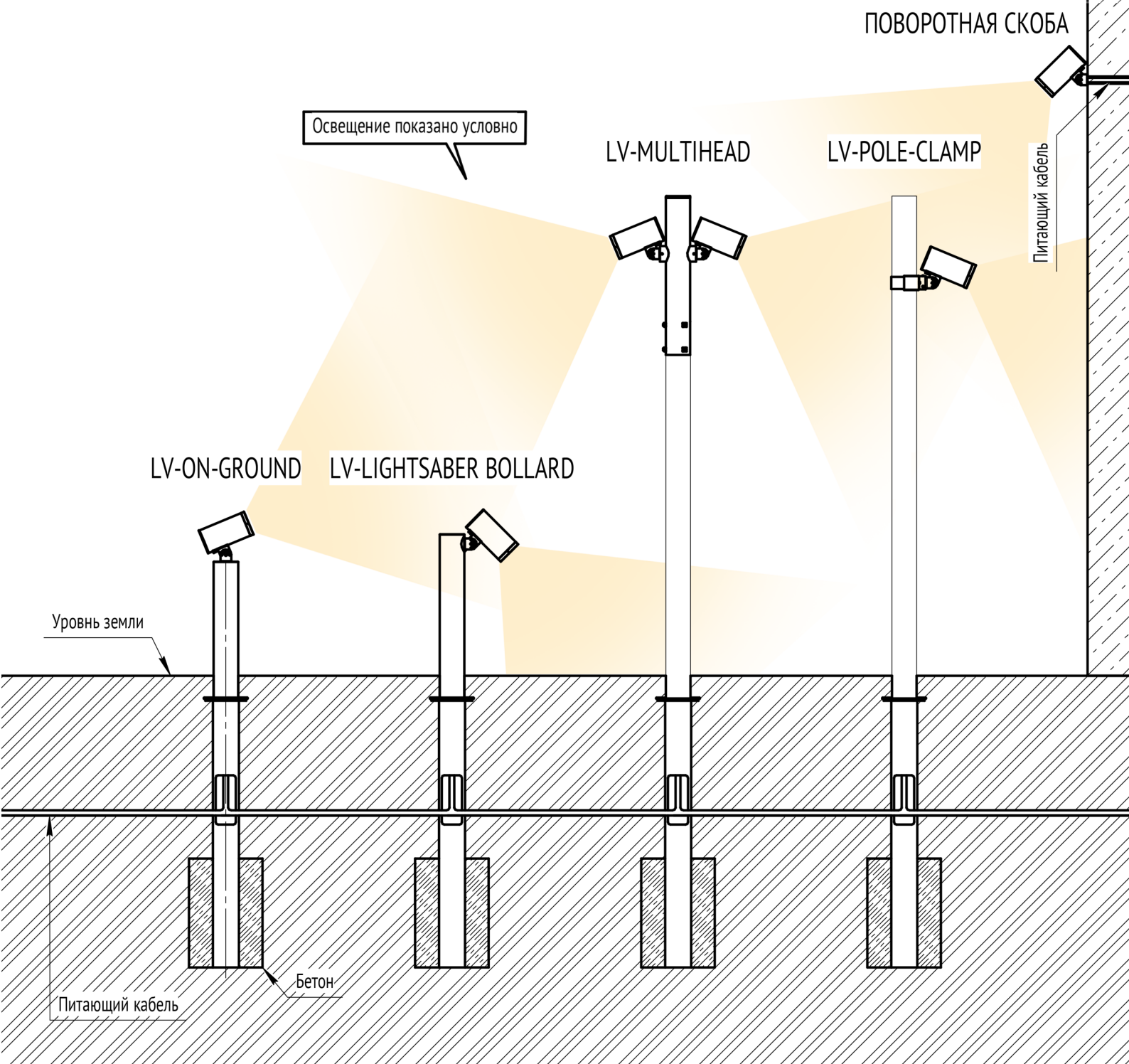


Наименование	D, мм	L, мм	H, мм	Масса не более, кг
LV-LIGHTSABER D70	70	115	160	1,4
LV-LIGHTSABER D90	90	135	180	1,5
LV-LIGHTSABER D110	110	155	220	1,7

# ВАРИАНТЫ КРЕПЛЕНИЯ

Выбор типа фундамента и закладных деталей фундамента, а также способ крепления к несущим конструкциям остаётся за монтажной/строительной организацией.

Глубина заложения опоры остаётся за монтажной/строительной организацией.



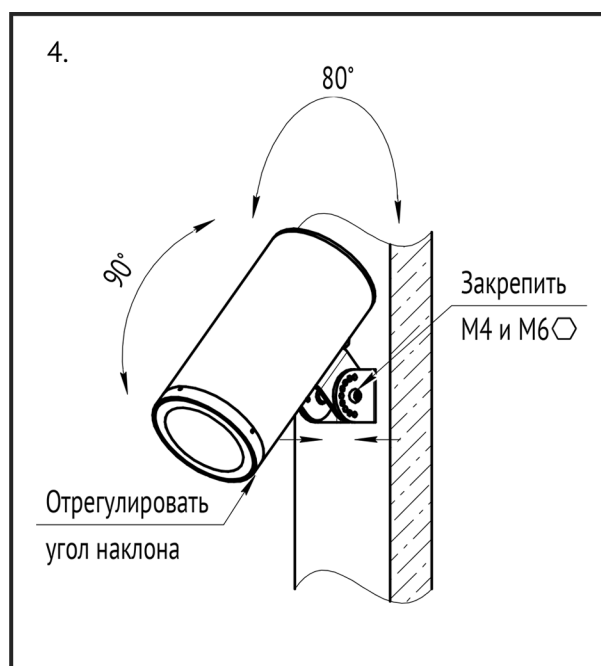
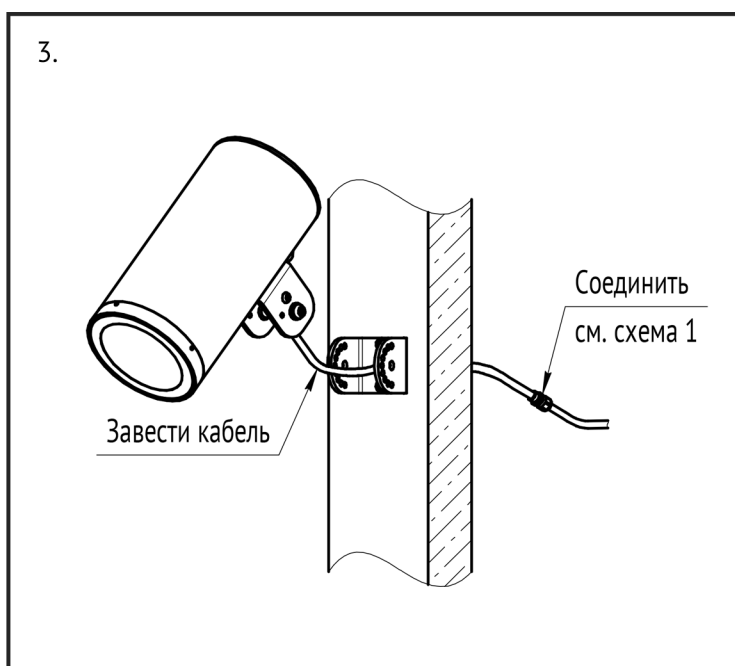
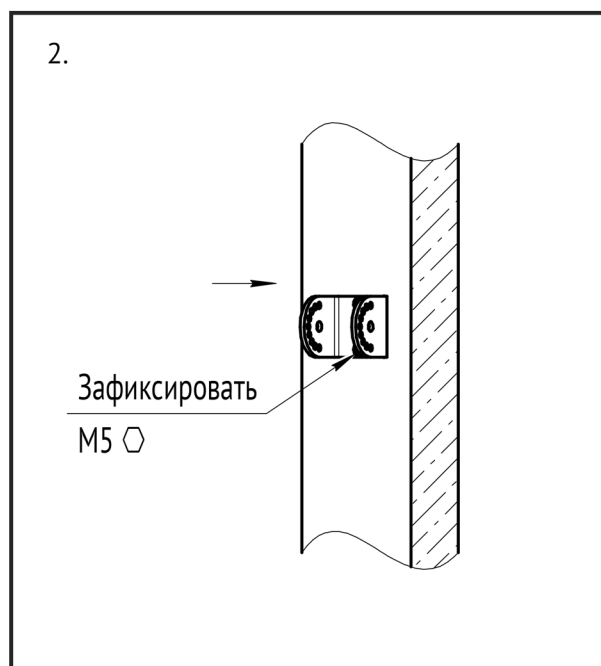
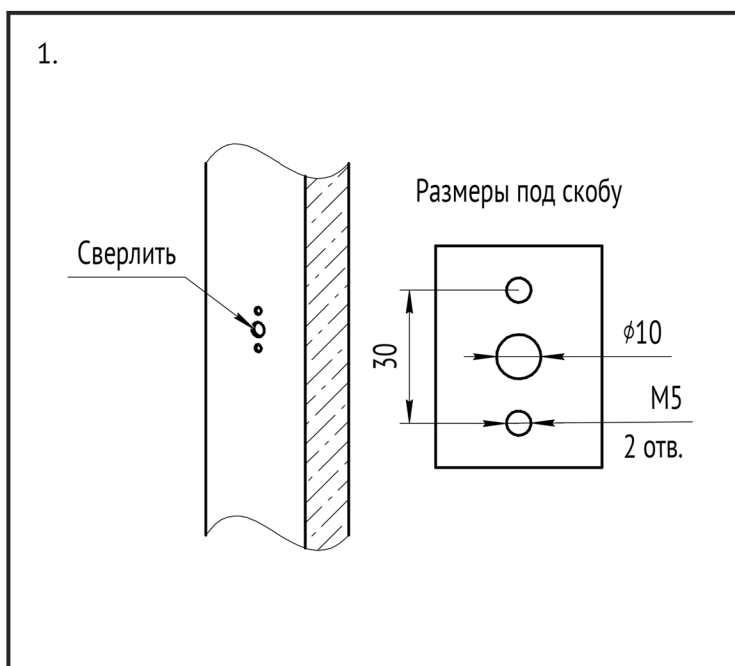
# ПОРЯДОК УСТАНОВКИ



## ПОВОРОТНАЯ СКОБА

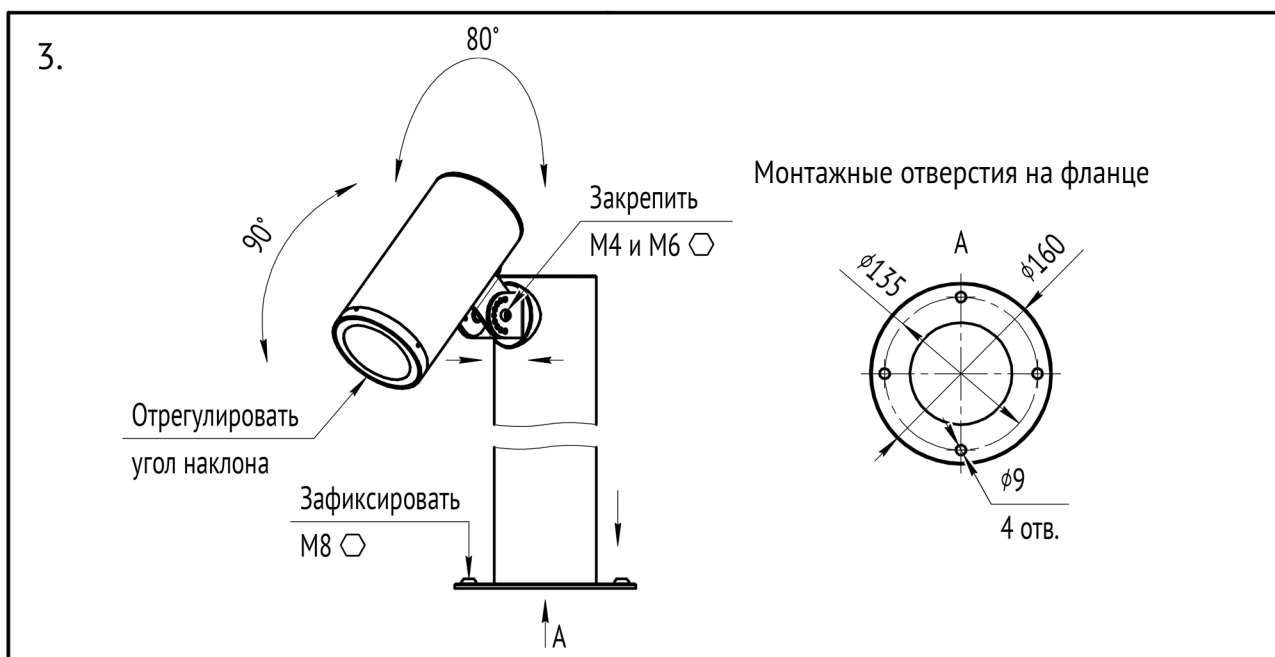
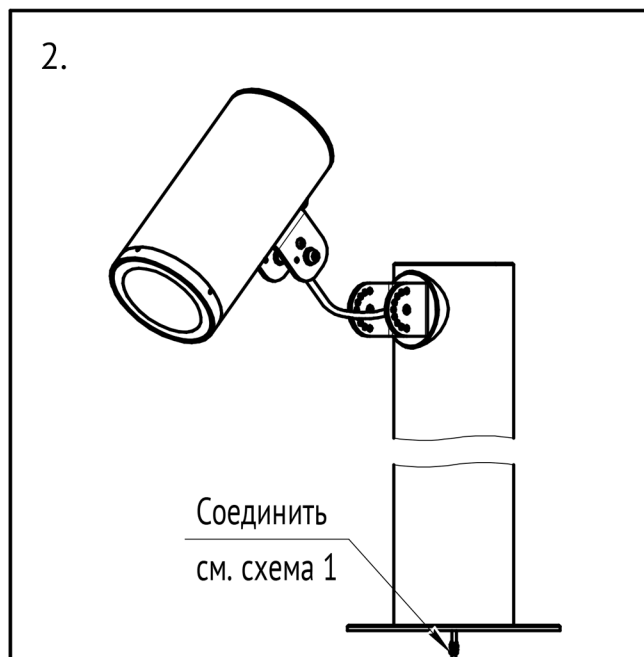
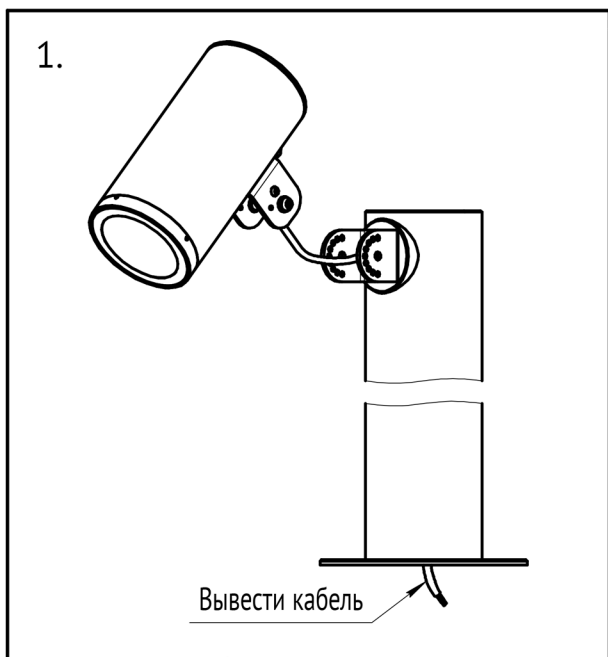
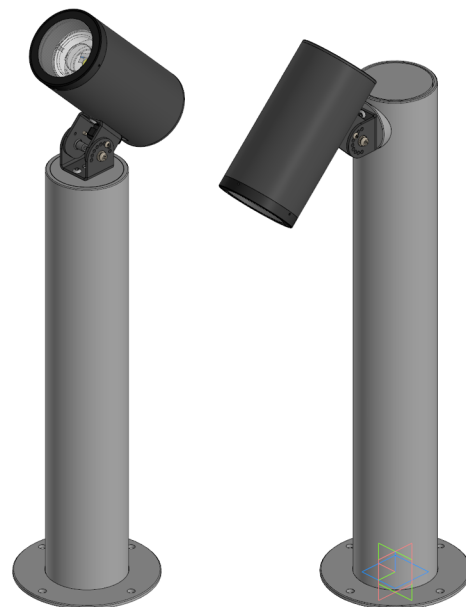


Все работы по монтажу, чистке и установке производить только при отключенном питании.



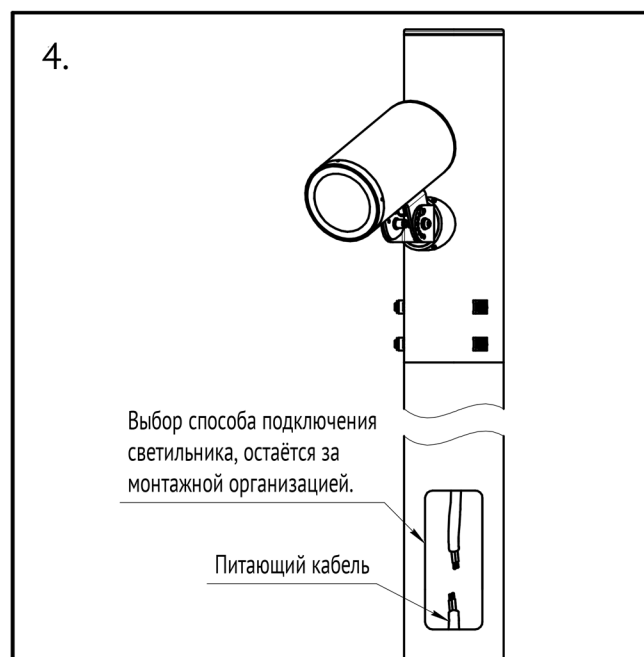
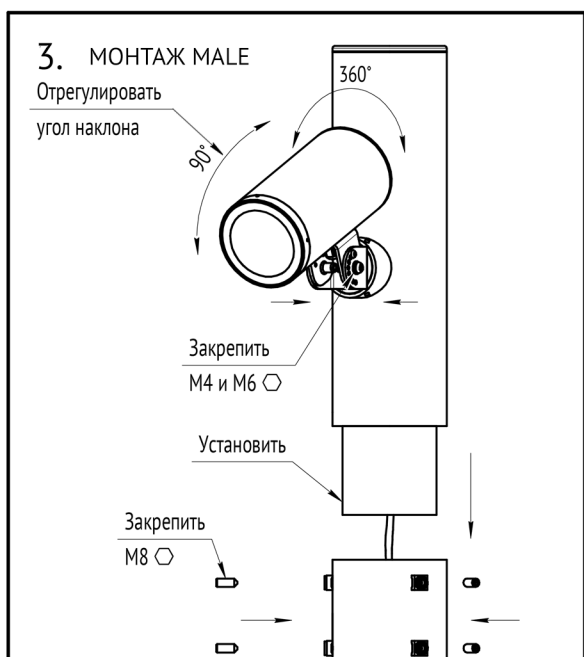
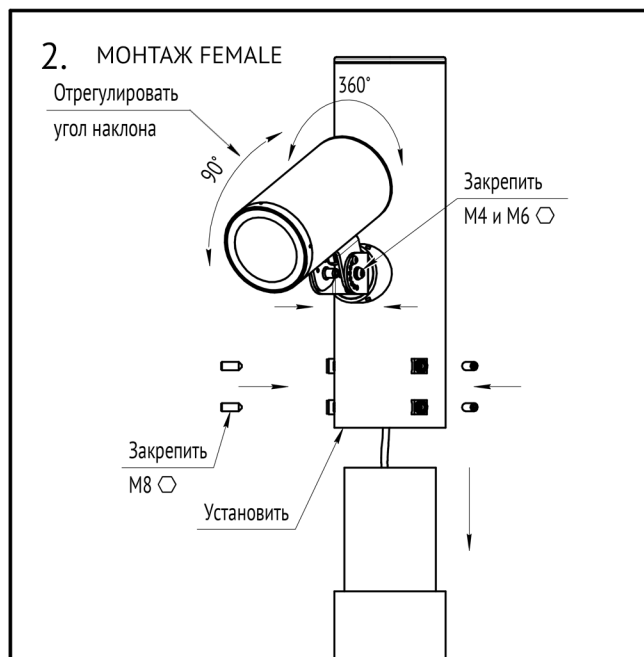
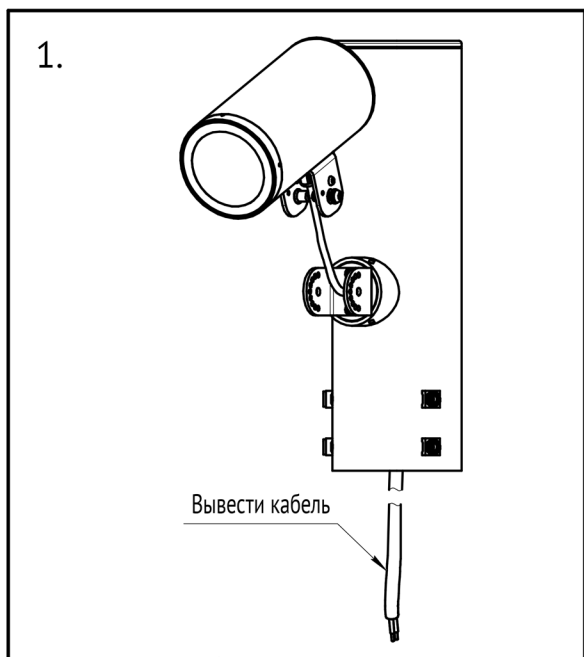
# ПОРЯДОК УСТАНОВКИ

LV-ON-GROUND и LV-LIGHTSABER BOLLARD



# ПОРЯДОК УСТАНОВКИ

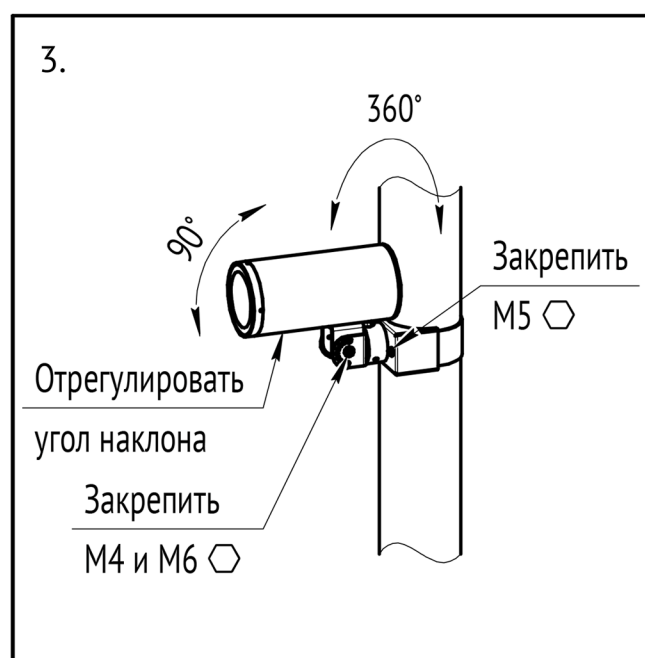
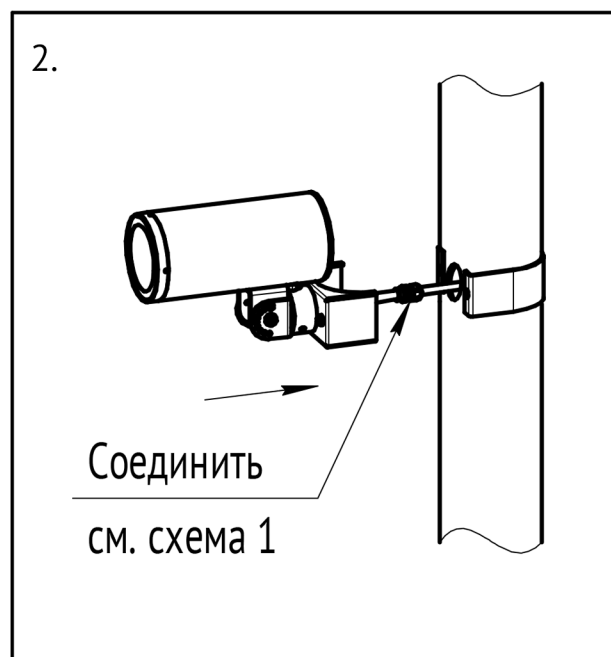
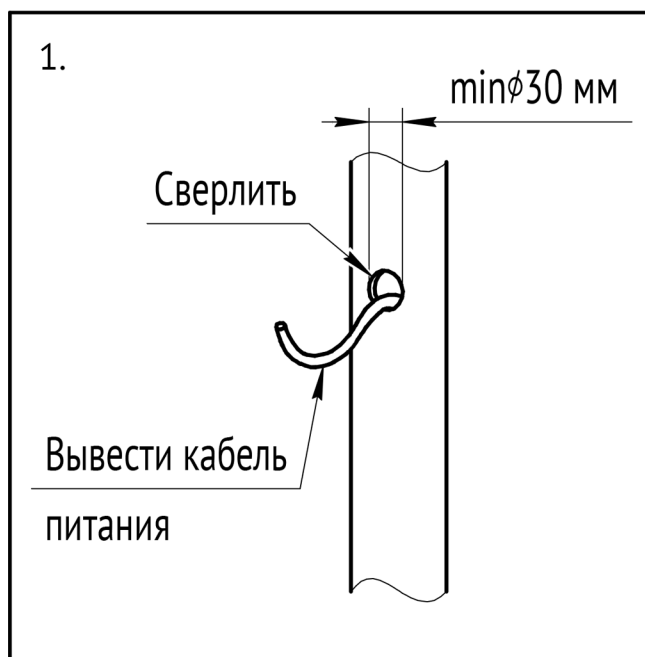
LV-MULTIHEAD





# ПОРЯДОК УСТАНОВКИ

## LV-POLE CLAMP



# КОММУТАЦИЯ



Для обеспечения герметичности соединения с внешним питанием, рекомендуем использовать кабельную муфту.

Схема 1

Подключение кабеля через муфту

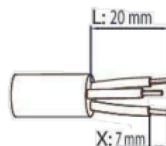
Чтобы произвести коммутацию кабельной муфты, необходимо соблюдать следующие требования:

1. Максимальный диаметр питающего кабеля 10 мм, минимальный диаметр 6 мм.
2. Сечение питающего кабеля от 0,5 мм до 2,5 мм.
3. Кабель подключать в строгом соответствии с инструкцией, соблюдая маркировку "фаза", "ноль", "земля".

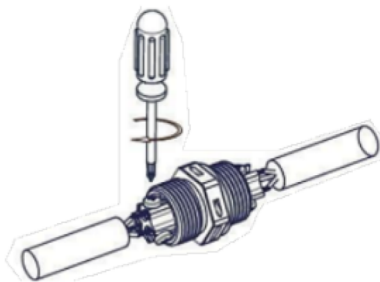
1. Разберите разъём



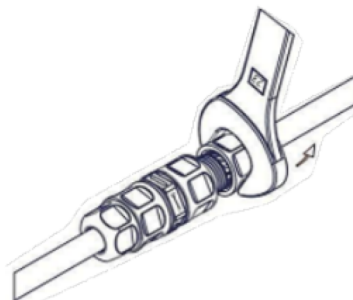
2. Зачистите внешнюю изоляцию на L, внутреннюю на X



3. Зафиксируйте кабель в разъёме



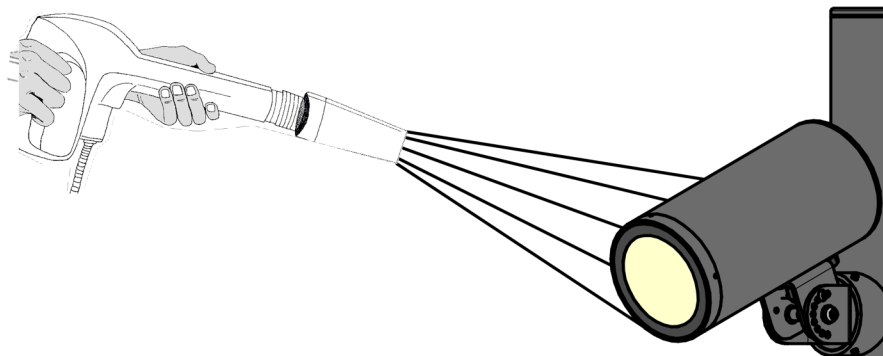
4. Соберите разъём



# ЧИСТКА СВЕТИЛЬНИКА



Перед чисткой отключить питание от сети и дать светильнику остыть до температуры +5°C... +25°C.



При сильном загрязнении светильника допускается мойка водой под напором на расстоянии не менее 20 см.



Внешняя чистка светильника проводится чистой влажной тканью. Не использовать жёсткие щётки и инструменты, чтобы не повредить покрытие светильника. Не используйте для чистки агрессивные химические или абразивные вещества.

# Ledvizor



Больше продукции на сайте!