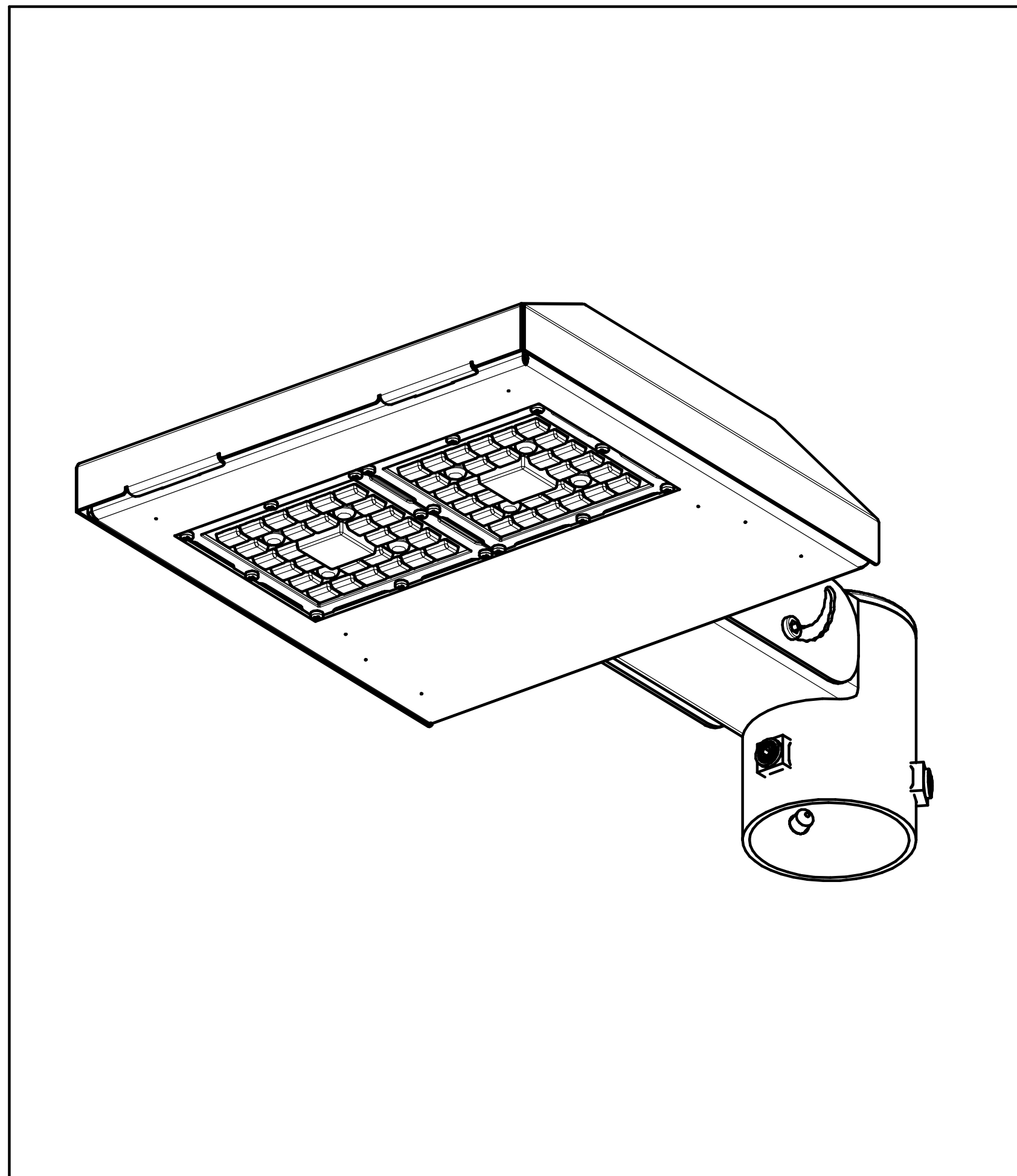


Ledvizer

ИНСТРУКЦИЯ ПОЛЬЗОВАТЕЛЯ

Светильник светодиодный LV-PARK



Изготовитель: ООО "ЛЕДВИЗОР"

Россия, г. Красноярск, Северное Шоссе 9А стр. 1

Тел/факс: +7-(800)-222-49-90

Ledvizer.ru

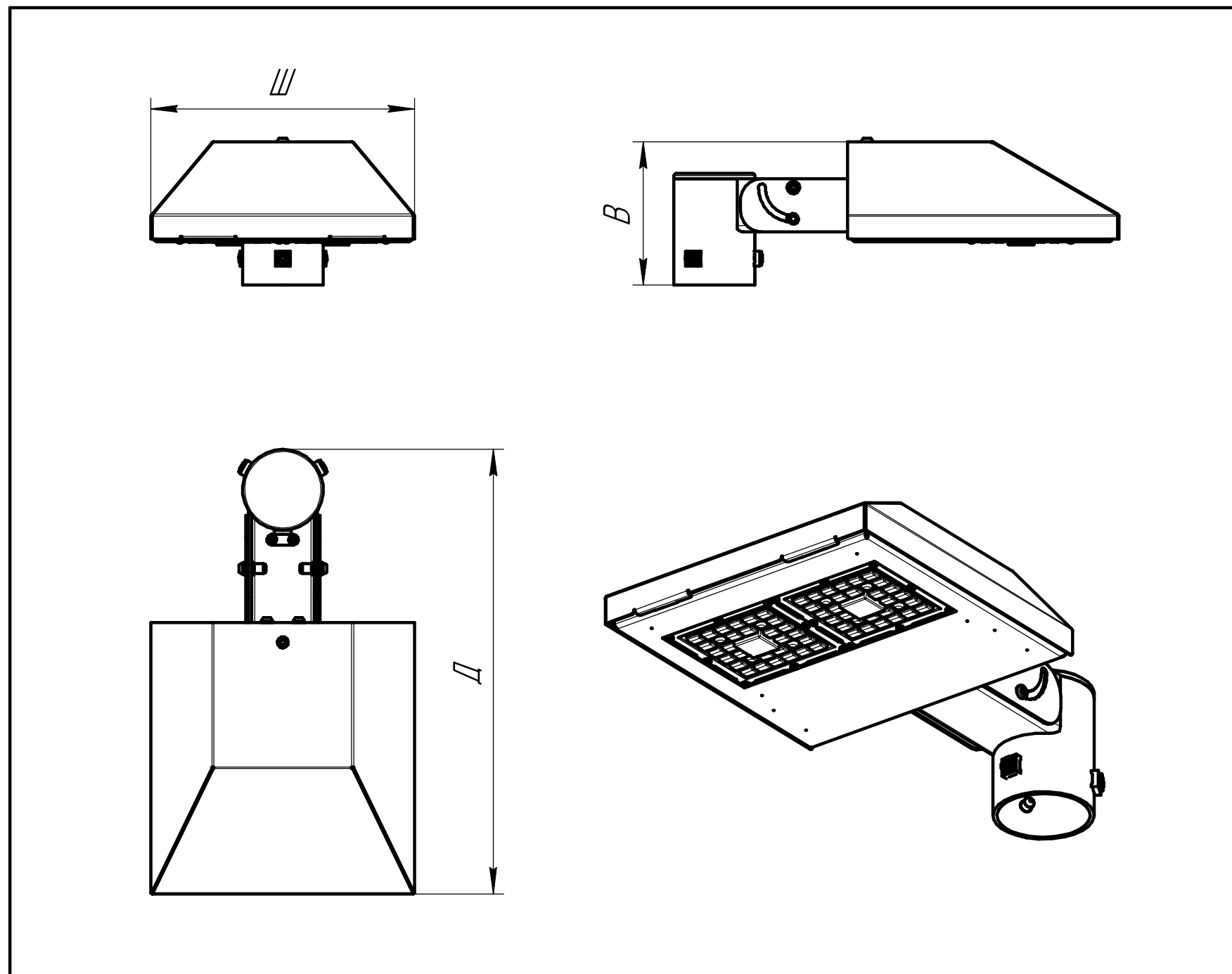
Ledvizor

Светильник светодиодный
LV-PARK

Параметры серии

Мы гарантируем безопасную эксплуатацию изделия только при соблюдении следующих инструкций. С этой целью необходимо сохранить данную брошюру.

ВНИМАНИЕ! ВСЕ РАБОТЫ ПО МОНТАЖУ, ЧИСТКЕ, УСТАНОВКЕ ПРОИЗВОДИТЬ ТОЛЬКО ПРИ ОТКЛЮЧЕННОМ ПИТАНИИ.



Наименование	Максимальная потребляемость, Вт	Температура эксплуатации	Масса не более, кг	Габаритные размеры, (ДxШxВ)	Электропитание сети
LV-PARK x8 HE	28	-40°C ... +45°C	4,8	418,5x248x135	~230В/50Гц
LV-PARK x8 HP	42	-40°C ... +45°C	4,8	418,5x248x135	~230В/50Гц

Изготовитель: ООО "ЛЕДВИЗОР"

Россия., г. Красноярск., Северное Шоссе 9А стр. 1

Тел/факс: +7-(800)-222-49-90

Ledvizor.ru

Ledvizer

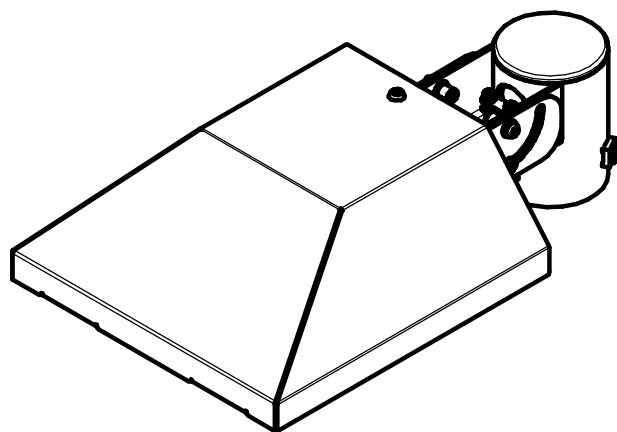
Светильник светодиодный
LV-PARK

Параметры серии

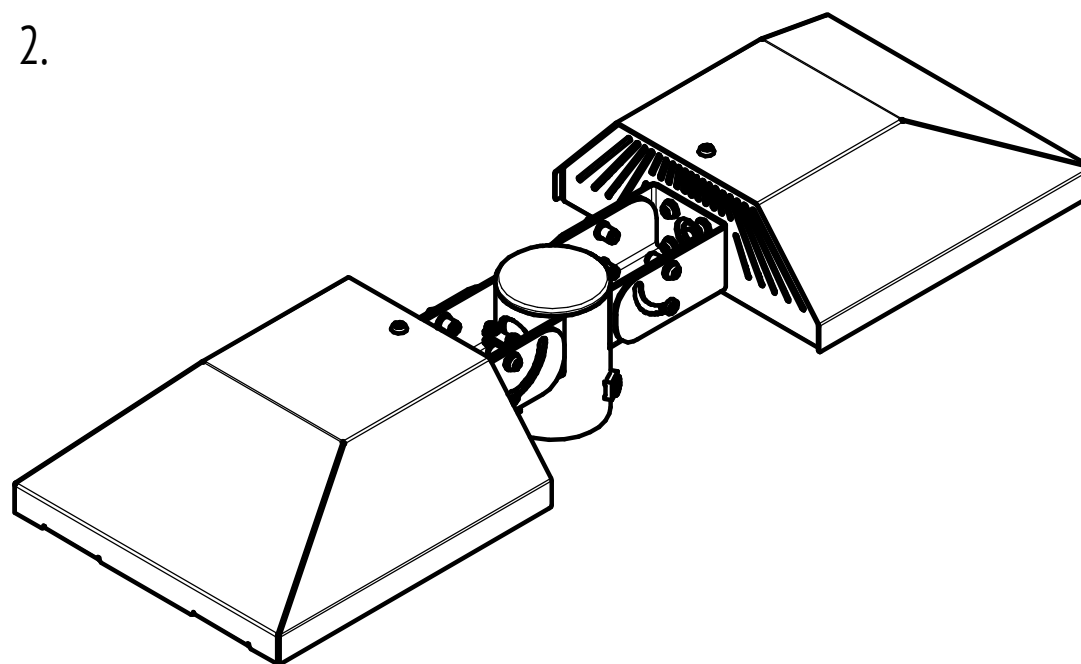
Мы гарантируем безопасную эксплуатацию изделия только при соблюдении следующих инструкций. С этой целью необходимо сохранить данную брошюру.

ВНИМАНИЕ! ВСЕ РАБОТЫ ПО МОНТАЖУ, ЧИСТКЕ, УСТАНОВКЕ ПРОИЗВОДИТЬ ТОЛЬКО ПРИ ОТКЛЮЧЕННОМ ПИТАНИИ.

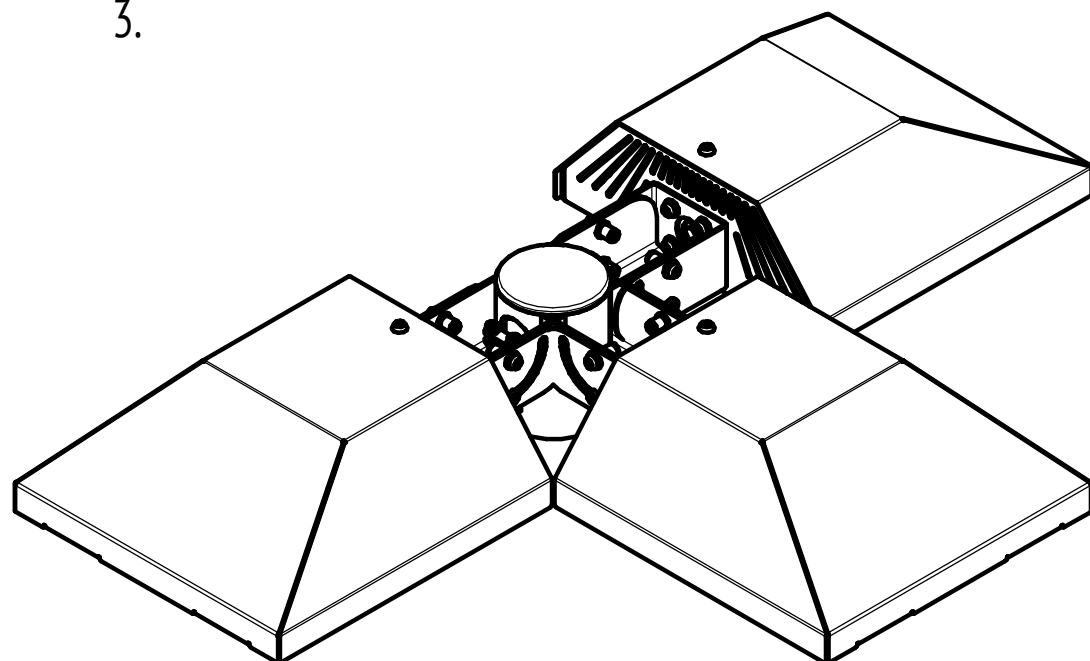
1.



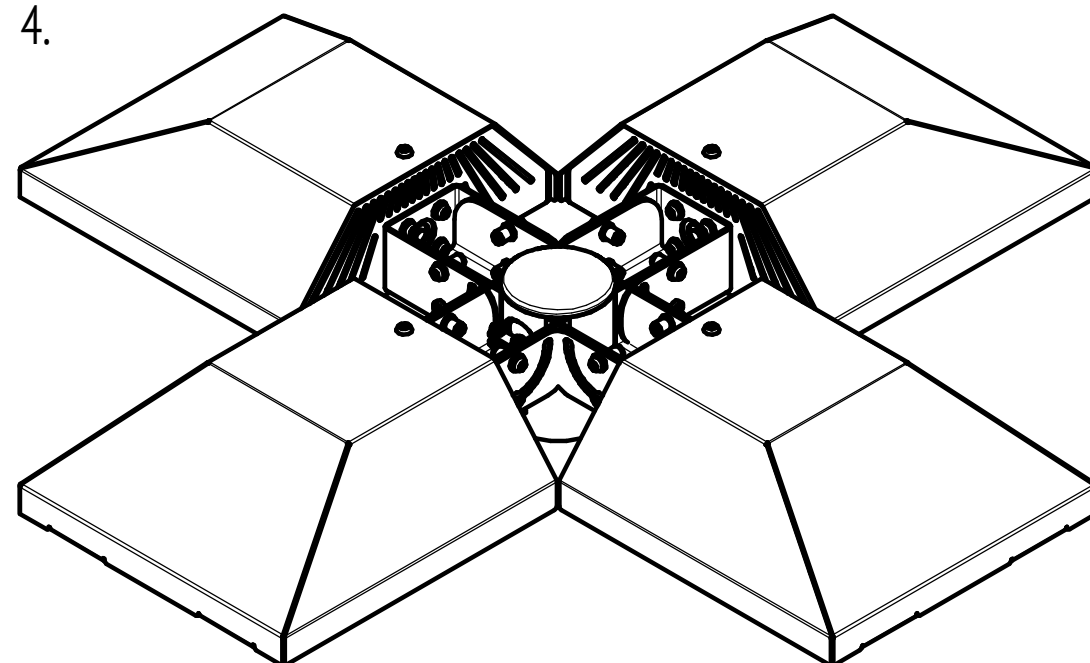
2.



3.



4.



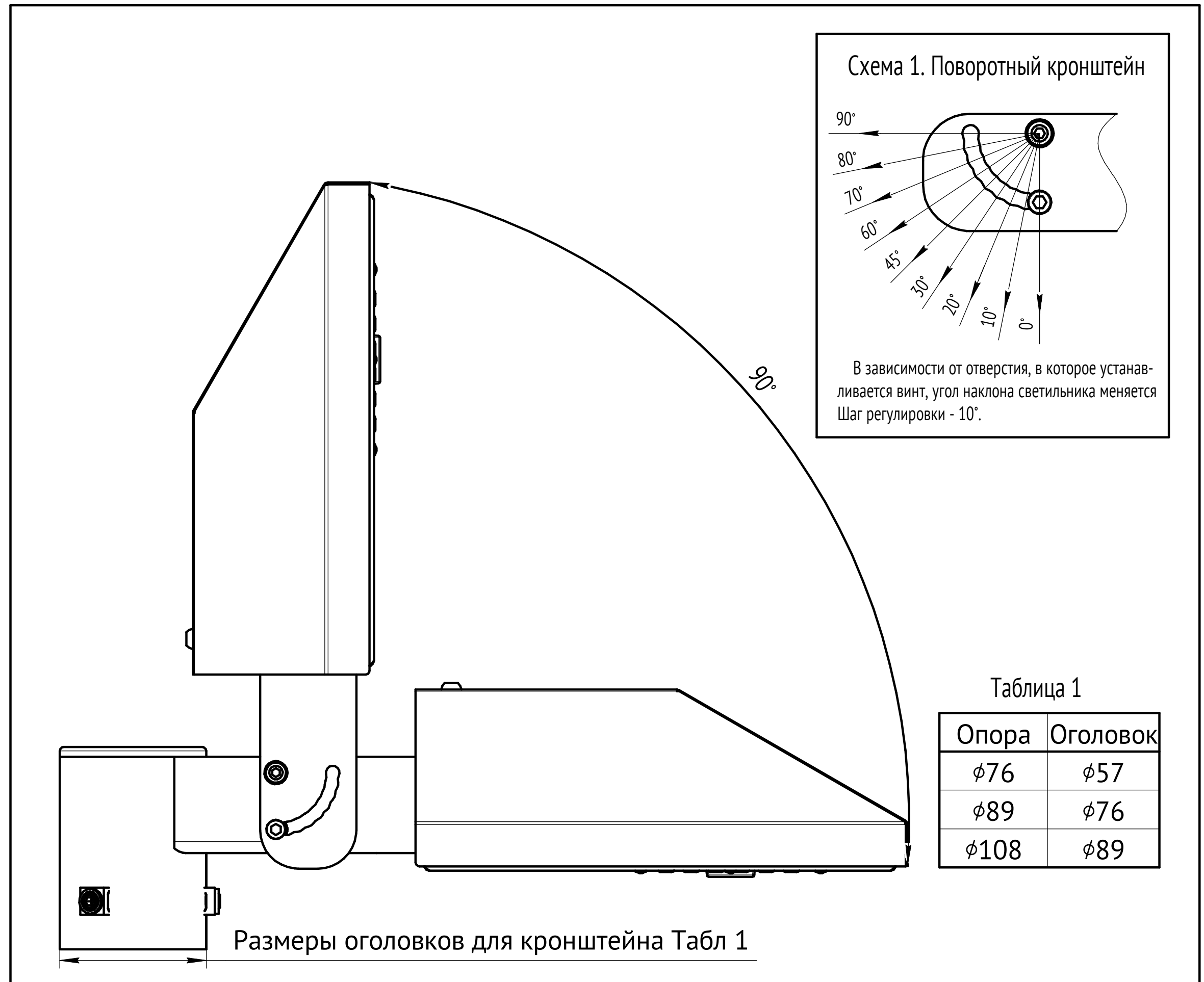
Ledvizor

Светильник светодиодный
LV-PARK

Параметры серии

Мы гарантируем безопасную эксплуатацию изделия только при соблюдении следующих инструкций.

ВНИМАНИЕ! ВСЕ РАБОТЫ ПО МОНТАЖУ, ЧИСТКЕ, УСТАНОВКЕ ПРОИЗВОДИТЬ ТОЛЬКО ПРИ ОТКЛЮЧЕННОМ ПИТАНИИ.



Ledvizer

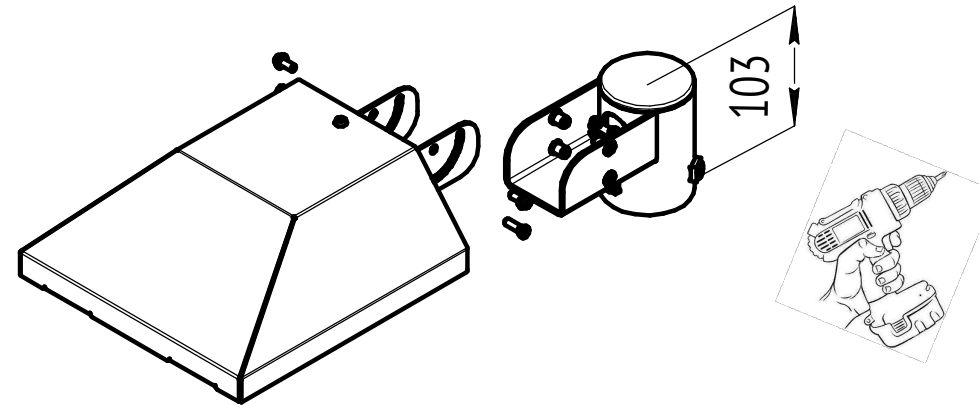
Светильник светодиодный
LV-PARK

Порядок установки

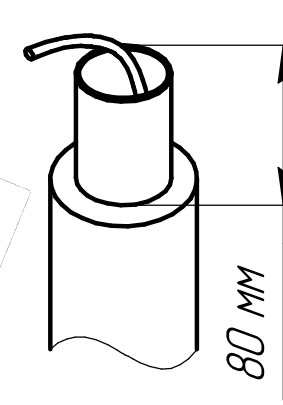
Выбор закладных деталей остается за монтажной/строительной организацией.

ВНИМАНИЕ! ВСЕ РАБОТЫ ПО МОНТАЖУ, ЧИСТКЕ, УСТАНОВКЕ ПРОИЗВОДИТЬ ТОЛЬКО ПРИ ОТКЛЮЧЕННОМ ПИТАНИИ.

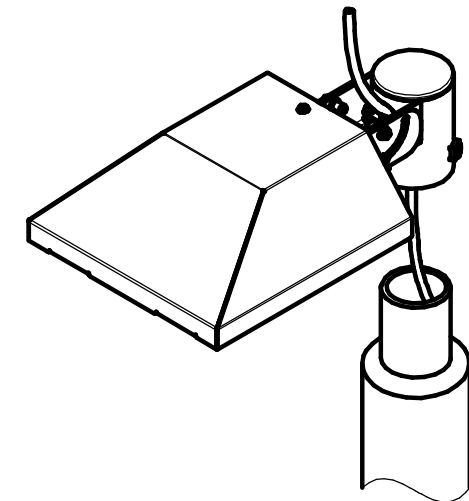
1. Установить светильник на кронштейн, зафиксировать винтами из состава светильника и отрегулировать угол наклона.



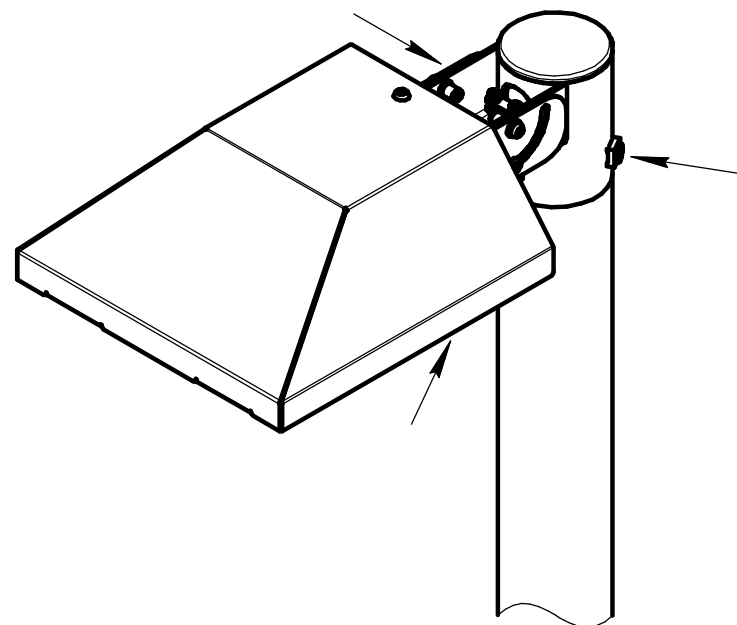
2. Вывести внешний кабель питания через отверстие в оголовке опоры.



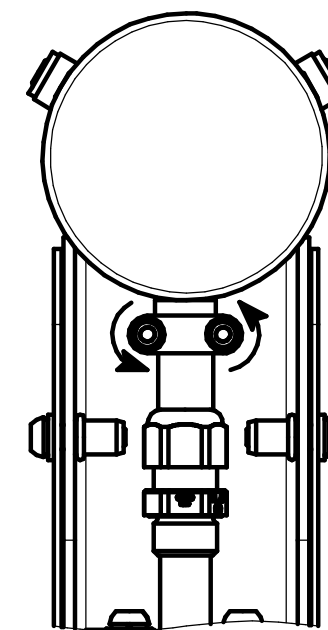
3. Надеть кронштейн на оголовок опоры, предварительно провести питающий кабель через кронштейн.



4. Зафиксировать кронштейн винтами из состава светильника (битой М5).



5. Закоммутировать кабельную муфту в соответствии со схемой 1. Затем затянуть фиксирующие винты для устойчивости кабеля.



Ledvizer

Светильник светодиодный
LV-PARK

Схема коммутации

ВНИМАНИЕ! ВСЕ РАБОТЫ ПО МОНТАЖУ,
ЧИСТКЕ, УСТАНОВКЕ ПРОИЗВОДИТЬ
ТОЛЬКО ПРИ ОТКЛЮЧЕННОМ ПИТАНИИ.

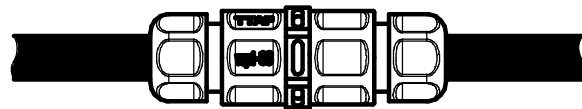
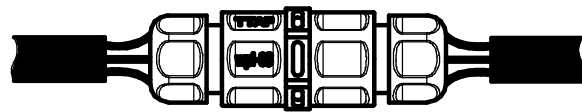
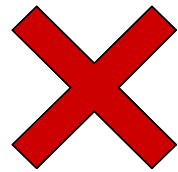


Схема 1

Подключение кабеля питания через муфту ТТАФ WPI-03

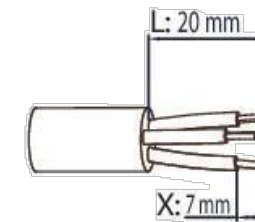
Чтобы произвести коммутацию кабельной муфты, необходимо соблюдать следующие требования:

1. Максимальный диаметр питающего кабеля 10 мм, минимальный диаметр 6 мм.
2. Сечение питающего кабеля от 0,5 мм до 2,5 мм.
3. Кабель подключать в строгом соответствии с инструкцией.

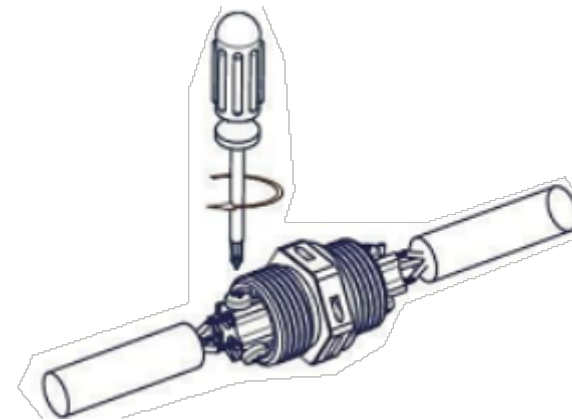
1. Разберите разъём



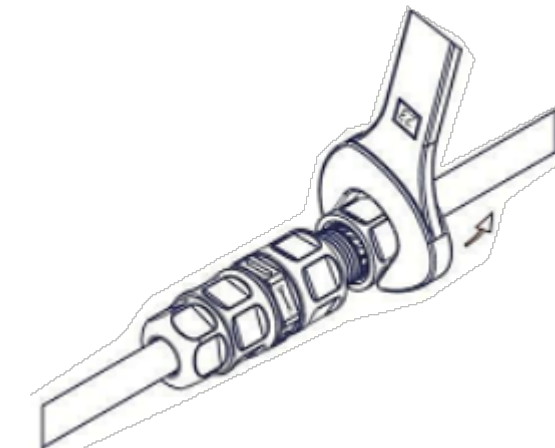
2. Зачистите внешнюю изоляцию на L,
внутреннюю на X



2. Зафиксируйте кабель в разъёме



4. Соберите разъём



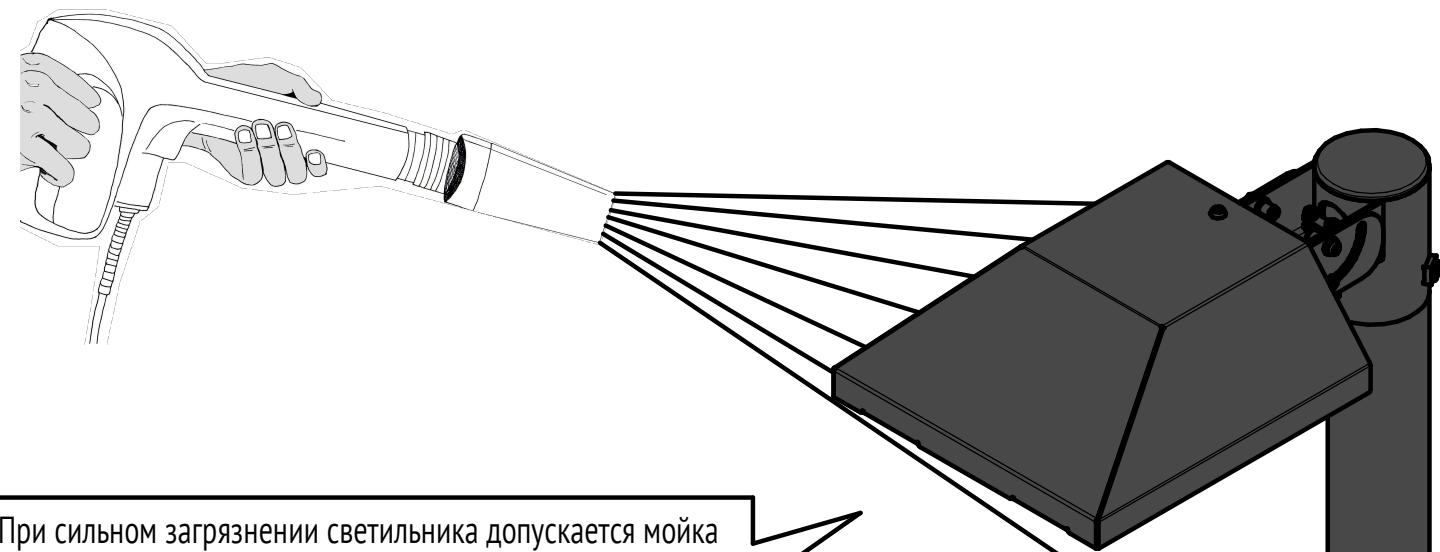
Ledvizor

Светильник светодиодный
LV-PARK

Чистка светильника

Накопление пыли и инородных частиц может снижать эффективность системы охлаждения и ухудшать световой поток светильника.

ВНИМАНИЕ! Перед очисткой отключить питание от сети и дать светильнику остыть до комнатной температуры 25С°



При сильном загрязнении светильника допускается мойка водой под напором на расстоянии не менее 20 см.



Внешняя очистка светильника проводится чистой влажной тканью. Не использовать жесткие щетки и инструменты, чтобы не повредить покрытие светильника. Не используйте для чистки агрессивные химические или абразивные вещества

Ledvizer

Светильник светодиодный LV-PARK

Комплект поставки:

1. Светильник светодиодный LV-PARK
2. Кабельная муфта ТТАФ WPI-03

Рекомендованные дополнения:

1. Кронштейн LV-K-PARK-D76 для LV-PARK
 2. Кронштейн LV-K-PARK-D76-DUAL-P180 для LV-PARK
 3. Кронштейн LV-K-PARK-D76-DUAL-P90 для LV-PARK
 4. Кронштейн LV-K-PARK-D76-TRIPLЕ для LV-PARK
 5. Кронштейн LV-K-PARK-D76-QUAD для LV-PARK
 6. Кронштейн LV-K-PARK-D89 для LV-PARK
 7. Кронштейн LV-K-PARK-D89-DUAL-P180 для LV-PARK
 8. Кронштейн LV-K-PARK-D89-DUAL-P90 для LV-PARK
 9. Кронштейн LV-K-PARK-D89-TRIPLЕ для LV-PARK
 10. Кронштейн LV-K-PARK-D89-QUAD для LV-PARK
 11. Кронштейн LV-K-PARK-D108 для LV-PARK
 12. Кронштейн LV-K-PARK-D108-DUAL-P180 для LV-PARK
 13. Кронштейн LV-K-PARK-D108-DUAL-P90 для LV-PARK
 14. Кронштейн LV-K-PARK-D108-TRIPLЕ для LV-PARK
 15. Кронштейн LV-K-PARK-D108-QUAD для LV-PARK
 16. Кронштейн LV-K-PARK-SMOOTH SIDE для LV-PARK
-
- Diagram illustrating the recommended brackets and their diameters:
- Items 1-5 are associated with diameter $\phi 76$.
 - Items 6-10 are associated with diameter $\phi 89$.
 - Items 11-16 are associated with diameter $\phi 108$.

Изготовитель: ООО "ЛЕДВИЗОР"

Россия., г. Красноярск., Северное Шоссе 9А стр. 1

Тел/факс: +7-(800)-222-49-90

Ledvizer.ru