

Ledvizer

ИНСТРУКЦИЯ ПОЛЬЗОВАТЕЛЯ

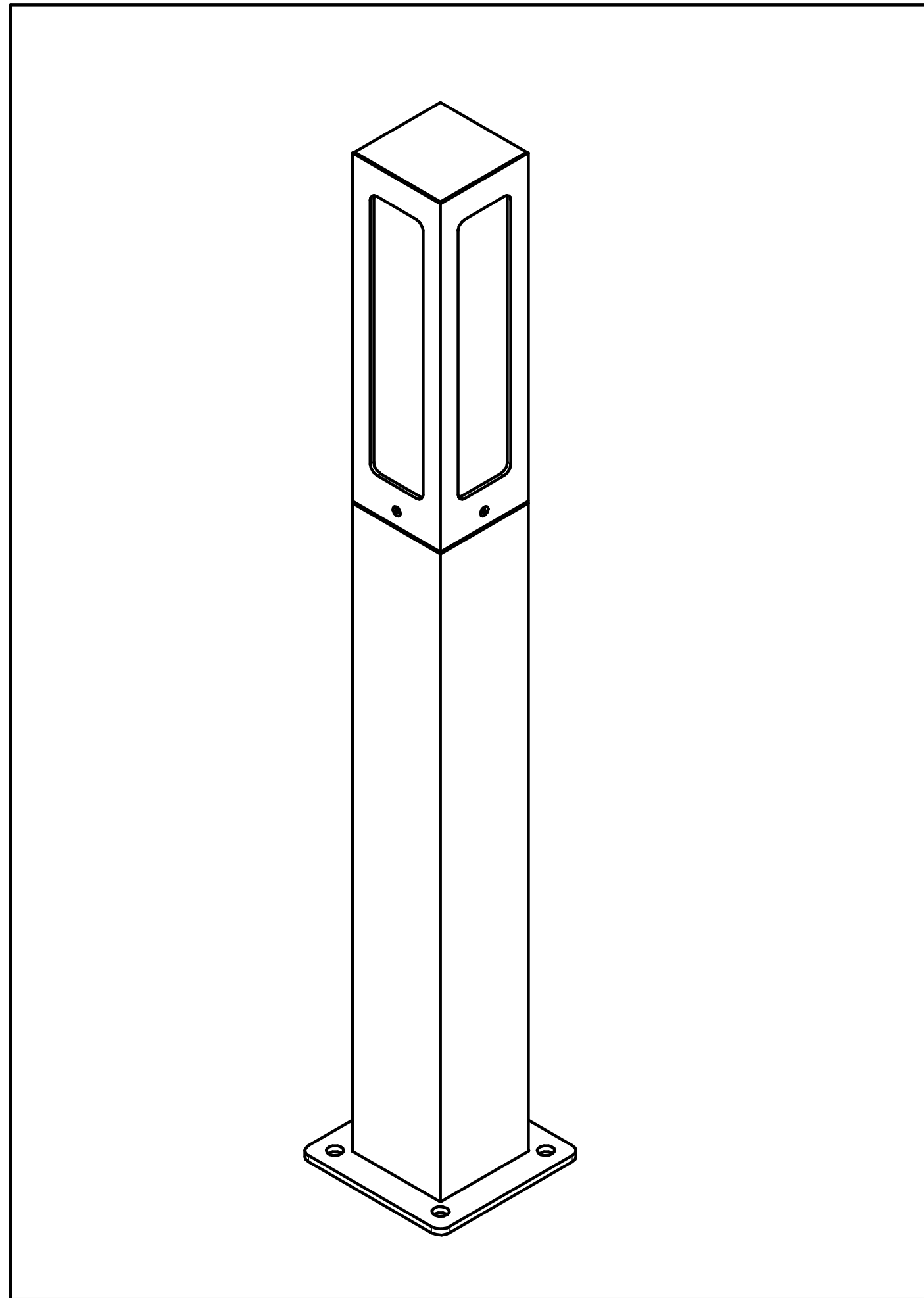
Светильник светодиодный LV-KVADR

Изготовитель: ООО "ЛЕДВИЗОР"

Россия, г. Красноярск, Северное Шоссе 9А стр. 1

Тел/факс: +7-(800)-222-49-90

Ledvizer.ru



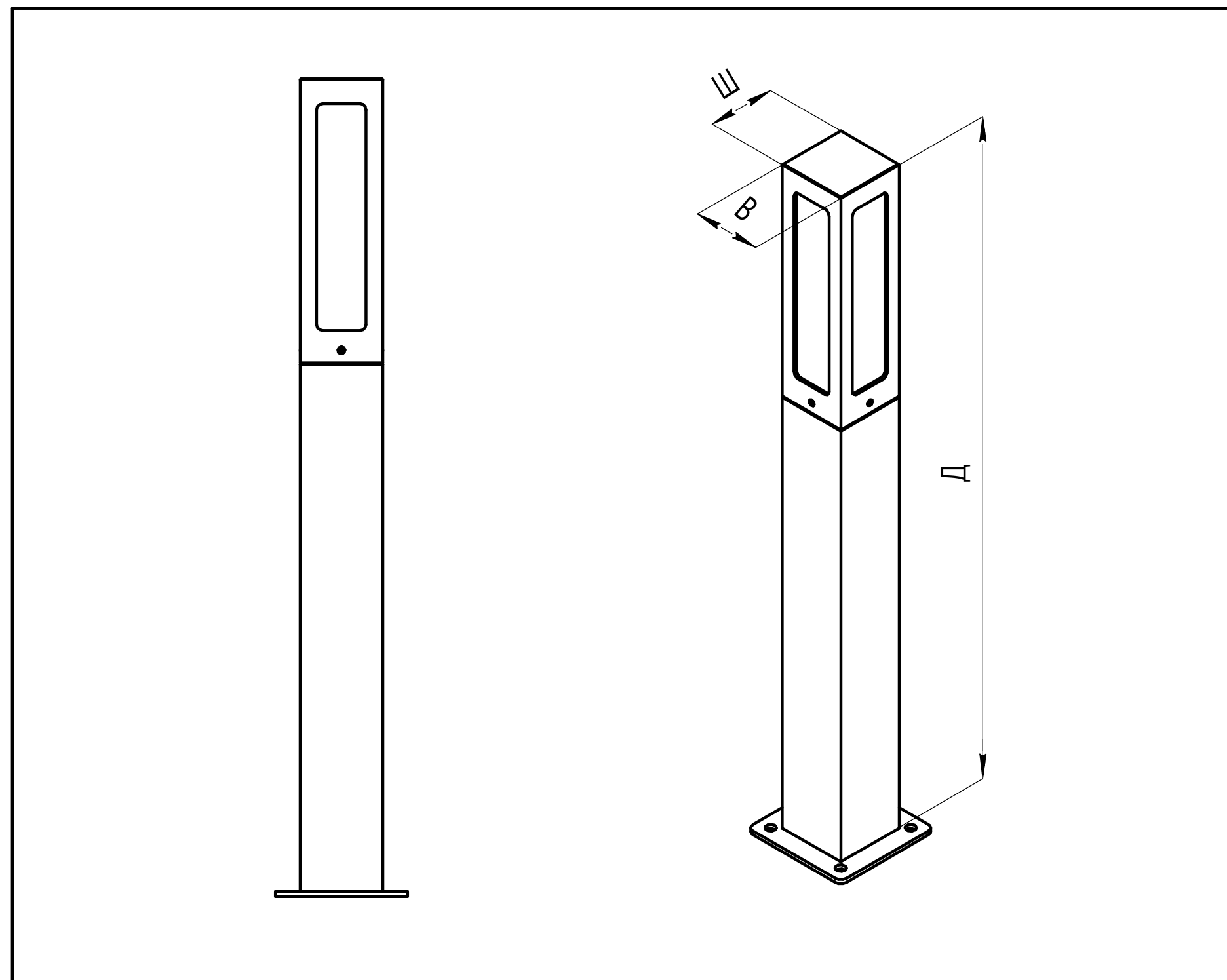
Ledvizer

Светильник светодиодный
LV-KVADR

Параметры серии

Мы гарантируем безопасную эксплуатацию изделия только при соблюдении следующих инструкций. С этой целью необходимо сохранить данную брошюру.

ВНИМАНИЕ! ВСЕ РАБОТЫ ПО МОНТАЖУ,
ЧИСТКЕ, УСТАНОВКЕ ПРОИЗВОДИТЬ
ТОЛЬКО ПРИ ОТКЛЮЧЕННОМ ПИТАНИИ.



Наименование	Максимальная потребляемость, Вт	Температура эксплуатации	Масса не более, кг	Габаритные размеры, мм (ДxШxВ)	Электропитание сети
LV-KVADR x4 HE	7	-40 °C ... +45°C	5	990x100x100	~230В/50Гц
LV-KVADR x4 VHE	5		5	990x100x100	

Изготовитель: ООО "ЛЕДВИЗОР"

Россия., г. Красноярск., Северное Шоссе 9А стр. 1

Тел/факс: +7-(800)-222-49-90

Ledvizer.ru

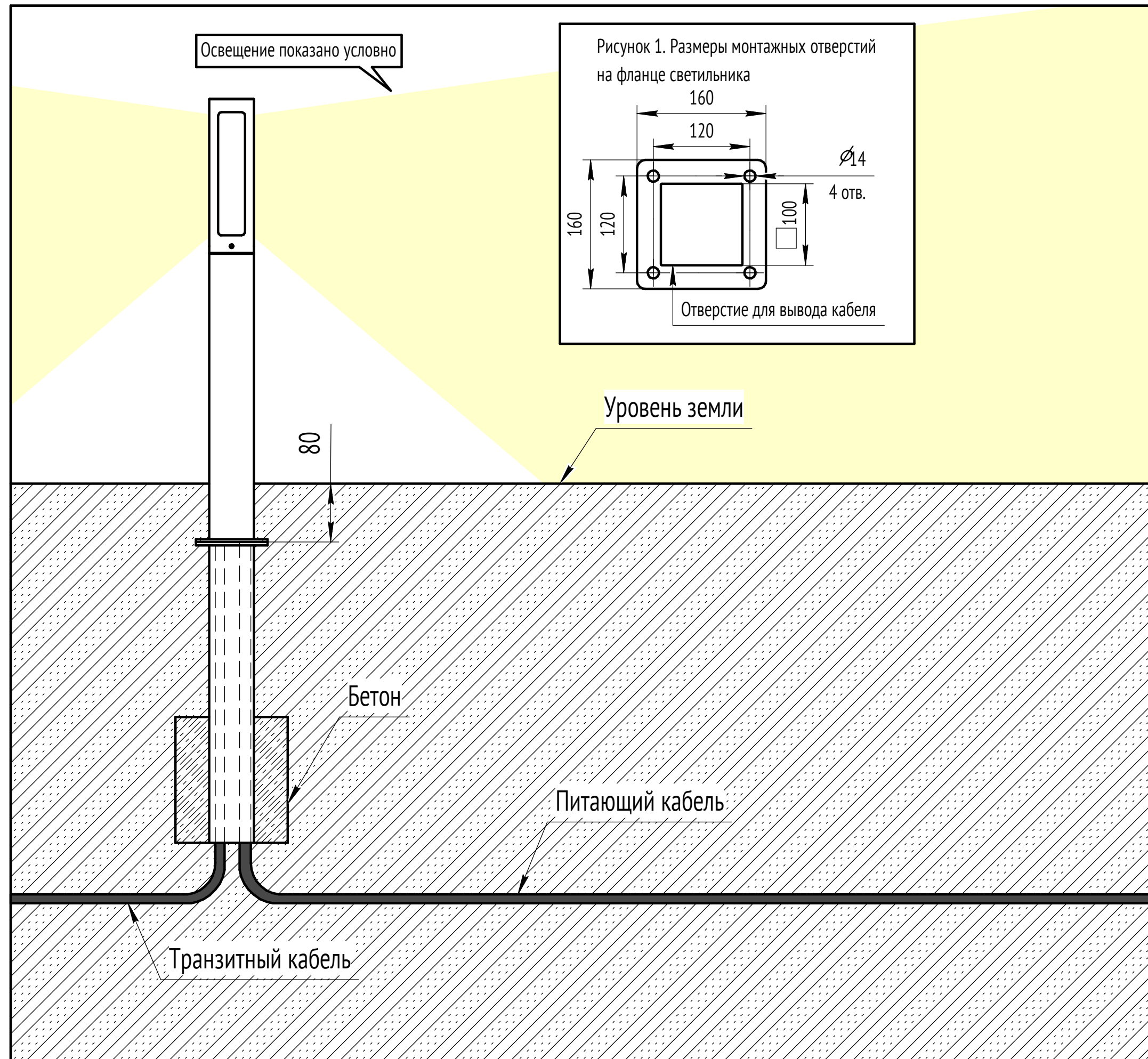
Ledvizor

Светильник светодиодный
LV-KVADR

Инструкция по установке

Выбор типа фундамента и закладных деталей фундамента, а также способа крепления болтов к несущей конструкции, остаётся за монтажной/строительной организацией.

ВНИМАНИЕ! ВСЕ РАБОТЫ ПО МОНТАЖУ, ЧИСТКЕ, УСТАНОВКЕ ПРОИЗВОДИТЬ ТОЛЬКО ПРИ ОТКЛЮЧЕННОМ ПИТАНИИ.



Изготовитель: ООО "ЛЕДВИЗОР"

Россия, г. Красноярск, Северное Шоссе 9А стр. 1

Тел/факс: +7-(800)-222-49-90

Ledvizor.ru

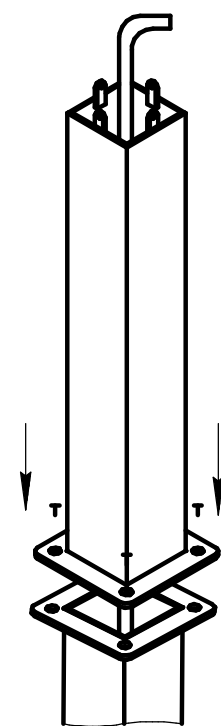
Ledvizor

Светильник светодиодный
LV-KVADR

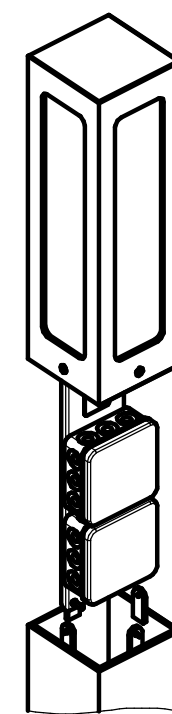
Инструкция по установке

Выбор типа фундамента и закладных деталей фундамента, а также способа крепления болтов к несущей конструкции, остаётся за монтажной/строительной организацией.

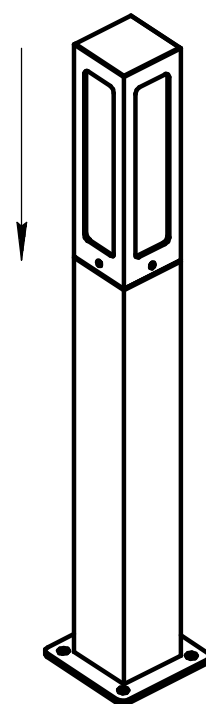
ВНИМАНИЕ! ВСЕ РАБОТЫ ПО МОНТАЖУ, ЧИСТКЕ, УСТАНОВКЕ ПРОИЗВОДИТЬ ТОЛЬКО ПРИ ОТКЛЮЧЕННОМ ПИТАНИИ.



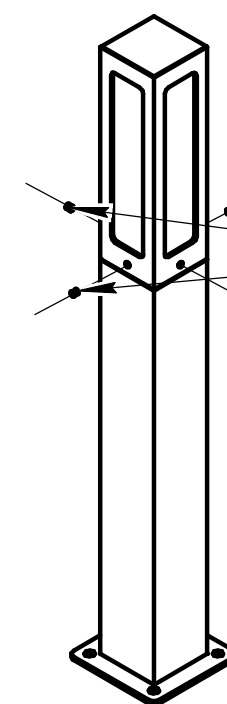
1. Установить опору на закладную деталь. (Рекомендуемая закладная LV-GVOZD).
Зафиксировать комплектом метизов.



2. Провести внешний кабель питания (220V) к распределительной коробке (см. Схема коммутации, ст 4).



3. Опустить осветительный модуль на опору и выровнять по монтажным отверстиям.



4. Зафиксировать модуль на опоре битой TX-20MB. Винт M4x12.



Изготовитель: ООО "ЛЕДВИЗОР"

Россия., г. Красноярск., Северное Шоссе 9А стр. 1

Тел/факс: +7-(800)-222-49-90

Ledvizor.ru

Светильник светодиодный
LV-KVADR

Инструкция по установке

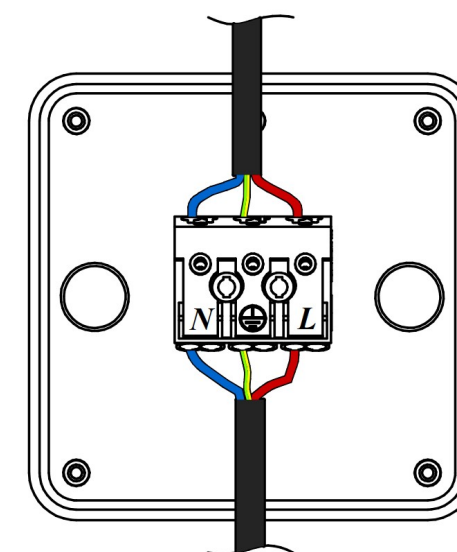
Выбор типа фундамента и закладных деталей фундамента, а также способа крепления болтов к несущей конструкции, остаётся за монтажной/строительной организацией.

ВНИМАНИЕ! ВСЕ РАБОТЫ ПО МОНТАЖУ, ЧИСТКЕ, УСТАНОВКЕ ПРОИЗВОДИТЬ ТОЛЬКО ПРИ ОТКЛЮЧЕННОМ ПИТАНИИ.

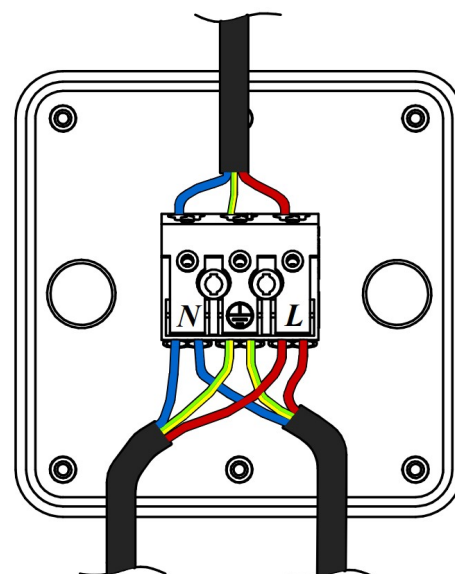
Схема 1. Коммутация распределительной коробки
Чтобы произвести коммутацию распределительную коробку, необходимо соблюдать следующие требования:

1. Максимальный диаметр питающего кабеля 10 мм, минимальный диаметр 6 мм.
2. Сечение питающего кабеля от 0,5 мм до 2,5 мм.
3. Кабель подключать в строгом соответствии с инструкцией.

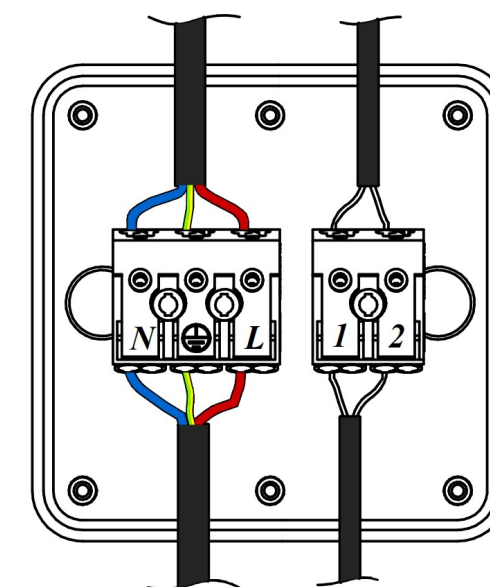
Подключение одного кабеля питания



Подключение транзитного кабеля питания



Подключение кабеля питания и сигнального кабеля DALI



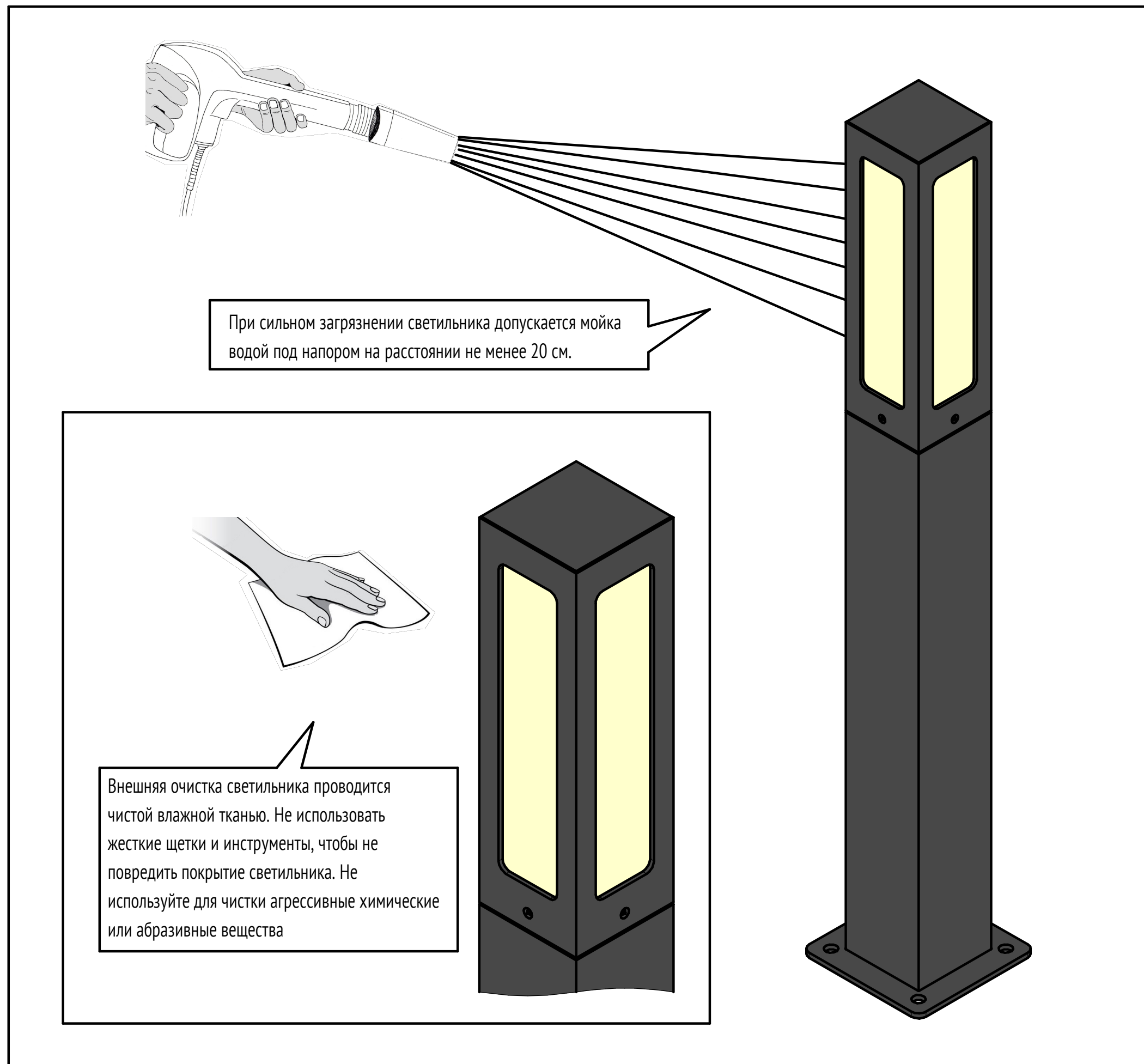
Ledvizer

Светильник светодиодный
LV-KVADR

Чистка светильника

Накопление пыли и инородных частиц может снижать эффективность системы охлаждения и ухудшать световой поток светильника.

ВНИМАНИЕ! Перед очисткой отключить питание от сети и дать светильнику остыть до комнатной температуры 25С°.



Изготовитель: ООО "ЛЕДВИЗОР"

Россия, г. Красноярск, Северное Шоссе 9А стр. 1

Тел/факс: +7-(800)-222-49-90

Ledvizer.ru

Ledvizor

Светильник светодиодный
LV-KVADR

Комплект поставки:

1. Светильник светодиодный LV-KVADR

Дополнительные аксессуары:

1) Закладная деталь фундамента LV-GVOZD 89x400 Frec160 Hl120-4x16

2) Комплект метизов для закладной детали фундамента

LV-GVOZD 89x400 Frec160 Hl120-4x16

Изготовитель: ООО "ЛЕДВИЗОР"

Россия., г. Красноярск., Северное Шоссе 9А стр. 1

Тел/факс: +7-(800)-222-49-90

Ledvizor.ru