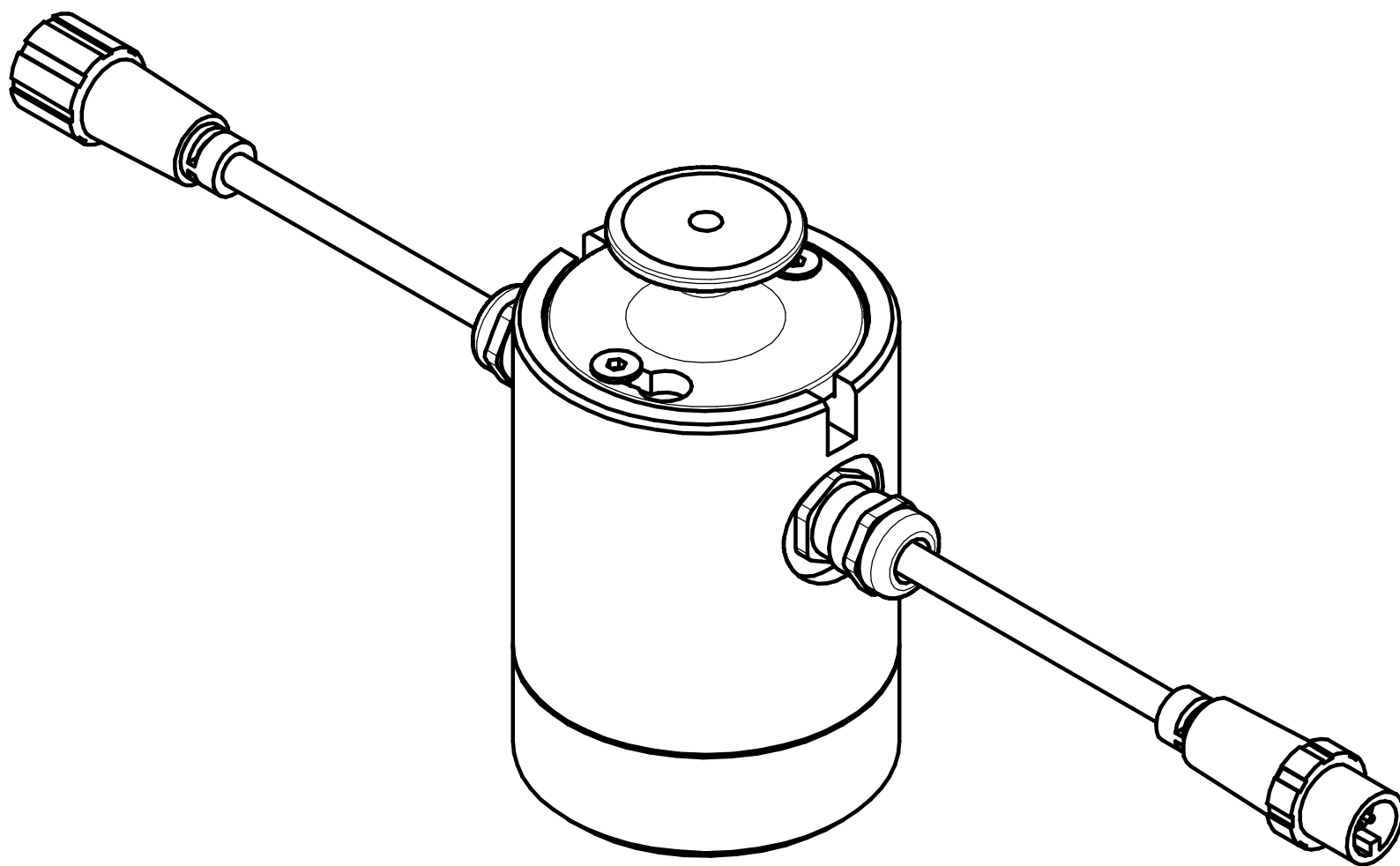


Ledvizor

ИНСТРУКЦИЯ ПОЛЬЗОВАТЕЛЯ

Светильник светодиодный LV-FESTOON



Больше информации

IK10

IP67

СОДЕРЖАНИЕ

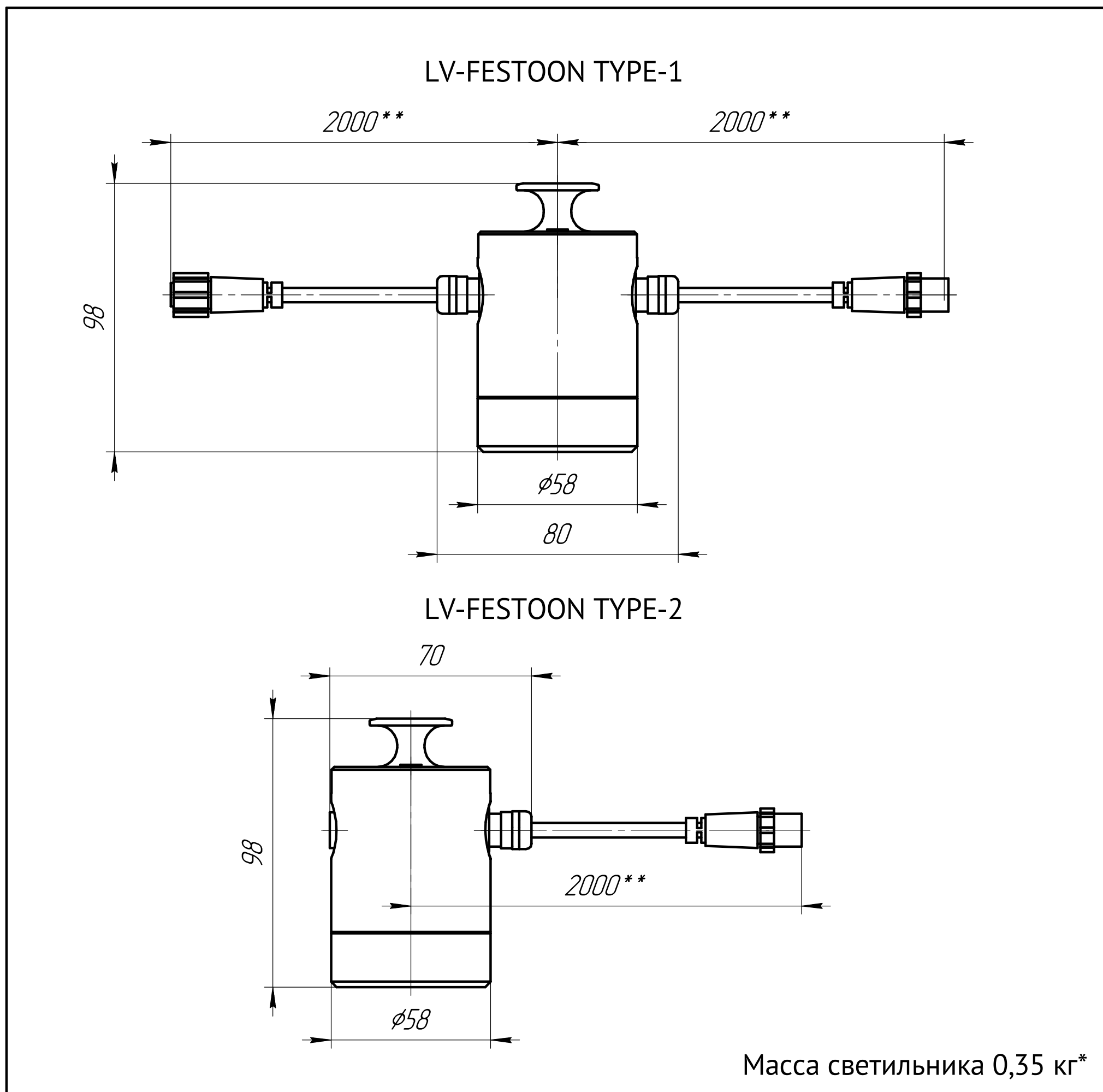
1. ВВЕДЕНИЕ.....	3
2. ПАРАМЕТРЫ СЕРИИ.....	4
3. ВАРИАНТ КРЕПЛЕНИЯ.....	5
4. ПОРЯДОК УСТАНОВКИ.....	6
5. ЧИСТКА СВЕТИЛЬНИКА.....	9

ВВЕДЕНИЕ

Уважаемый покупатель! Благодарим вас за покупку. Мы рады, что вы выбрали нашу компанию. Перед началом установки светильника просим вас внимательно ознакомиться с инструкцией.

LV-FESTOON - подвесной светильник для общественных пространств, разработанный совместно с бельгийским промдизайнером Сержем Корнелиссеном (designed by Serge Cornelissen). Светильники не только украшают общественные пространства, но и создают комфортное и мягкое освещение.

ПАРАМЕТРЫ СЕРИИ

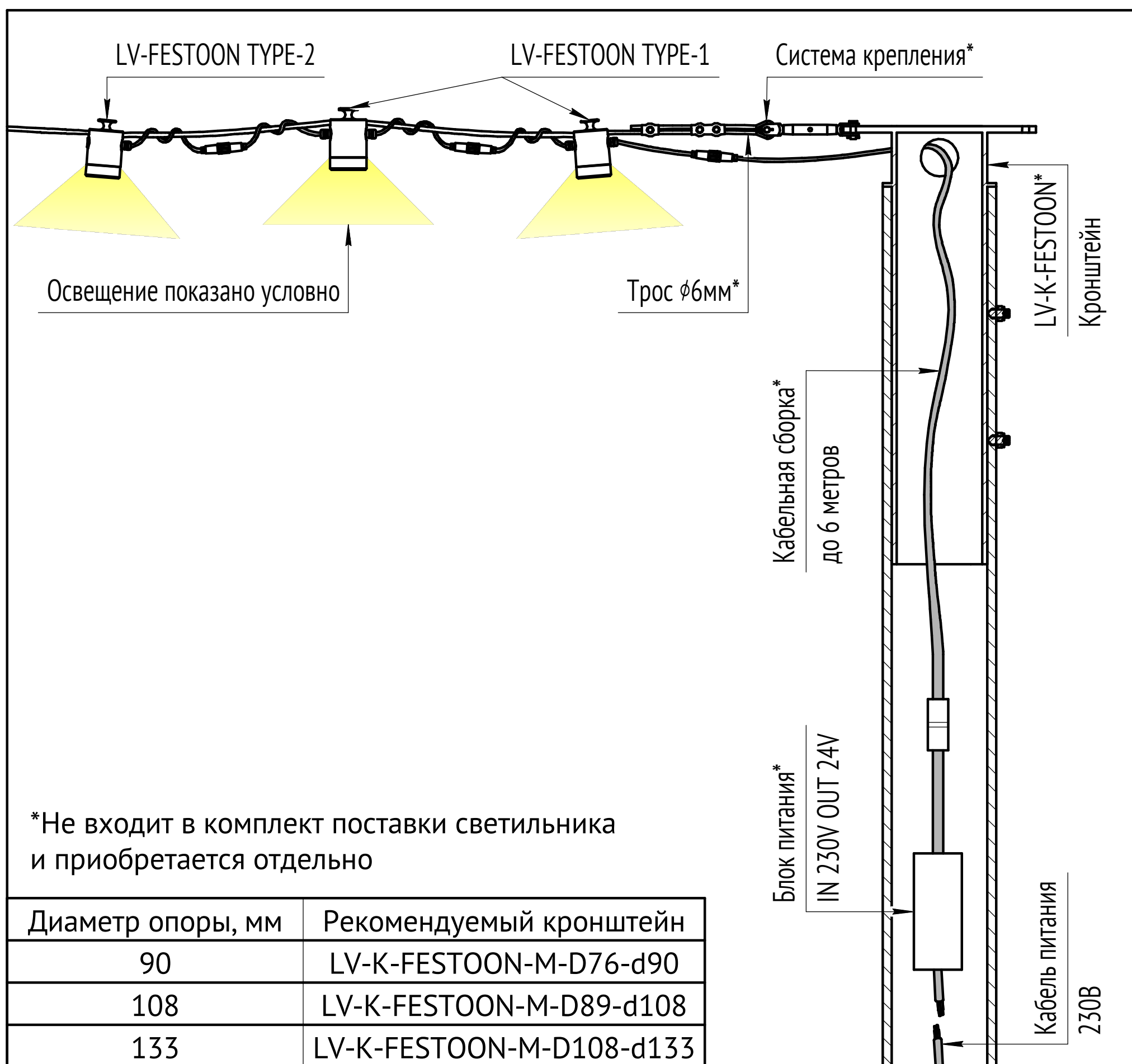


*Масса кабелей светильника не учитывается

**Длина кабелей светильника показана условно и может изменяться в зависимости от требований заказа. Максимальная длина кабелей светильника не более 2 метров

ВАРИАНТЫ КРЕПЛЕНИЯ

Выбор места установки, а также способа крепления к несущей конструкции, остаётся за монтажной/строительной организацией.

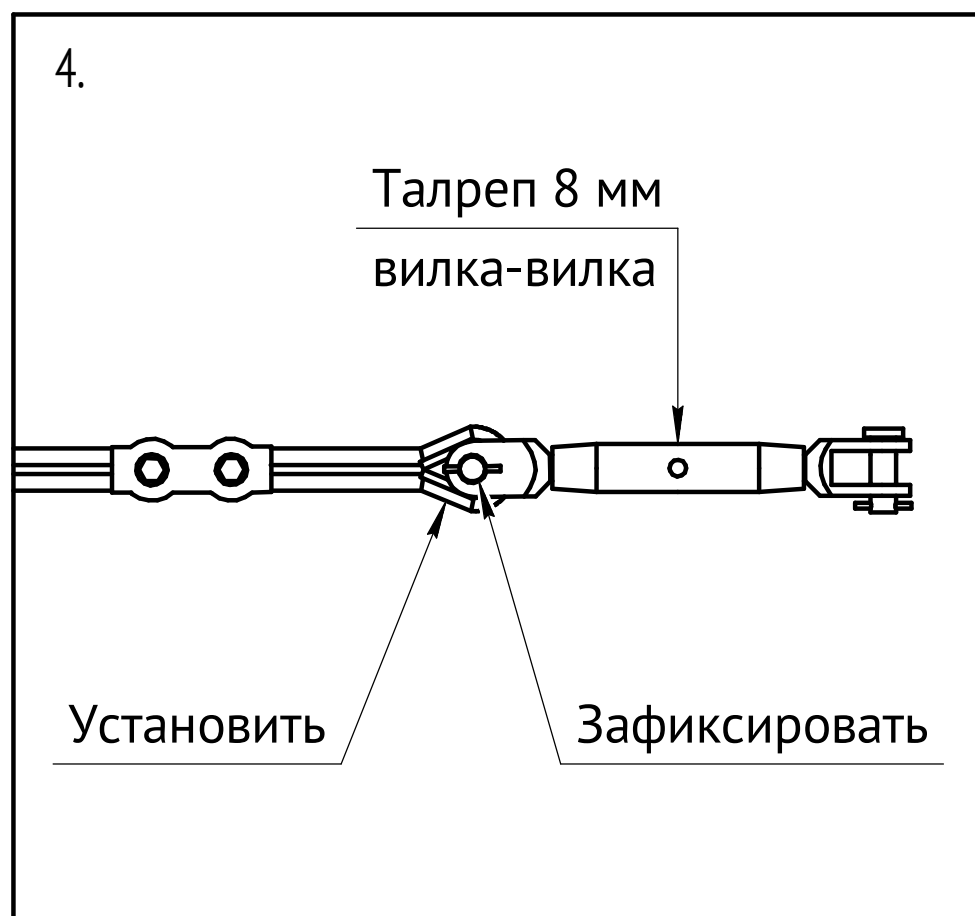
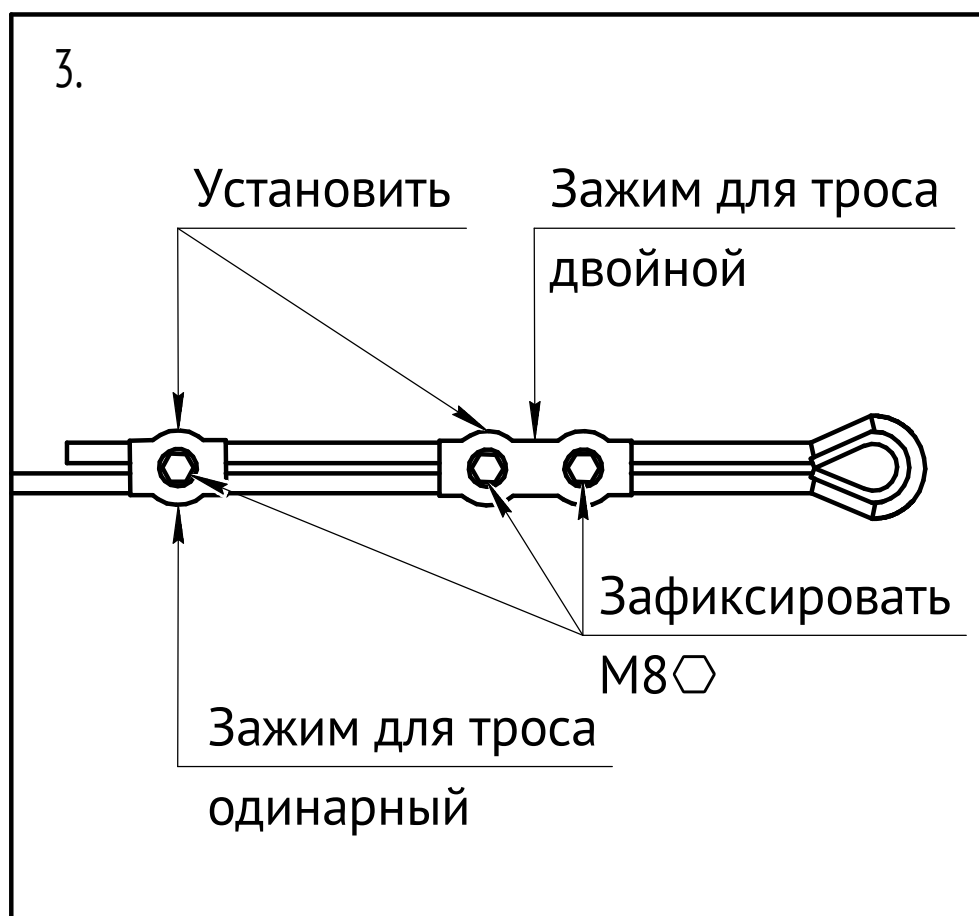
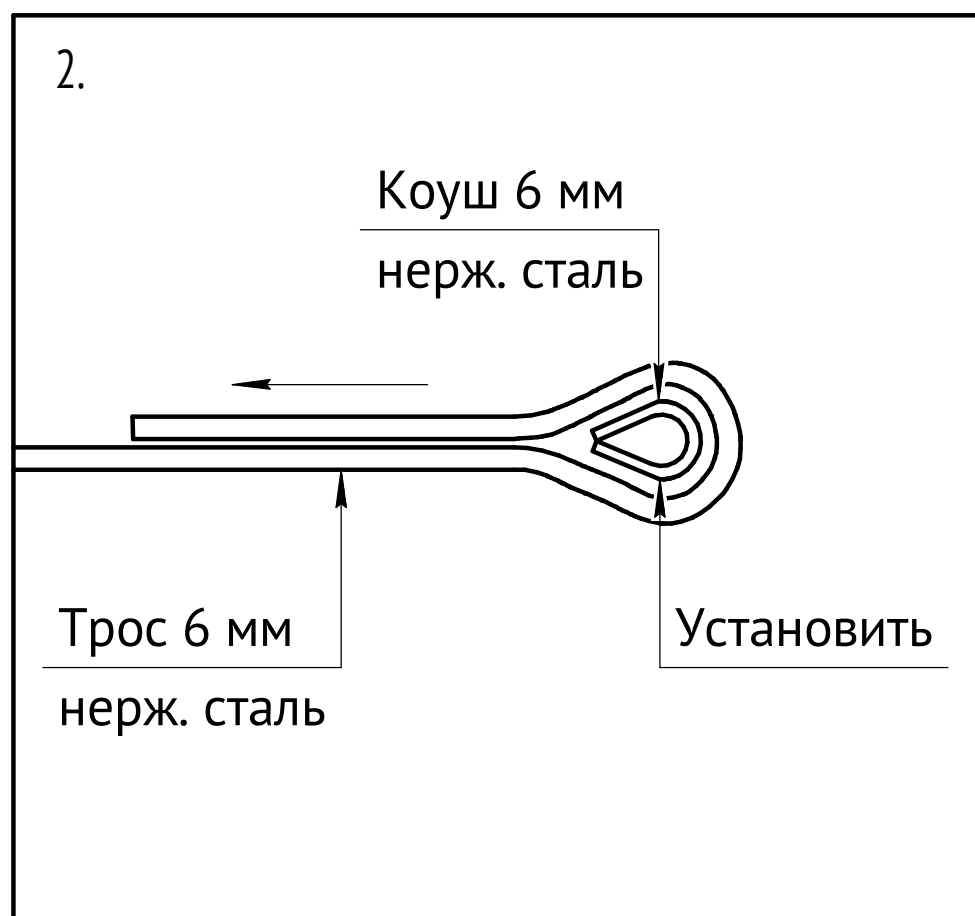
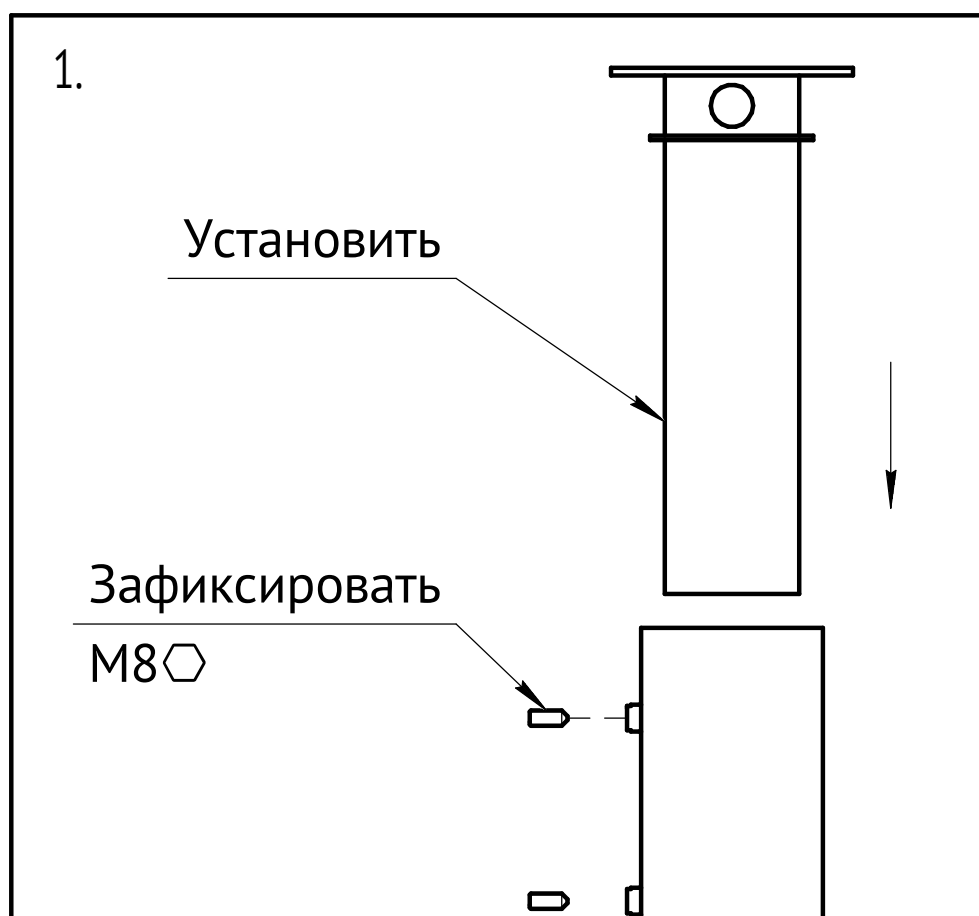


ПОРЯДОК УСТАНОВКИ

Установка LV-FESTOON



Все работы по монтажу, чистке и установке производить только при отключенном питании.

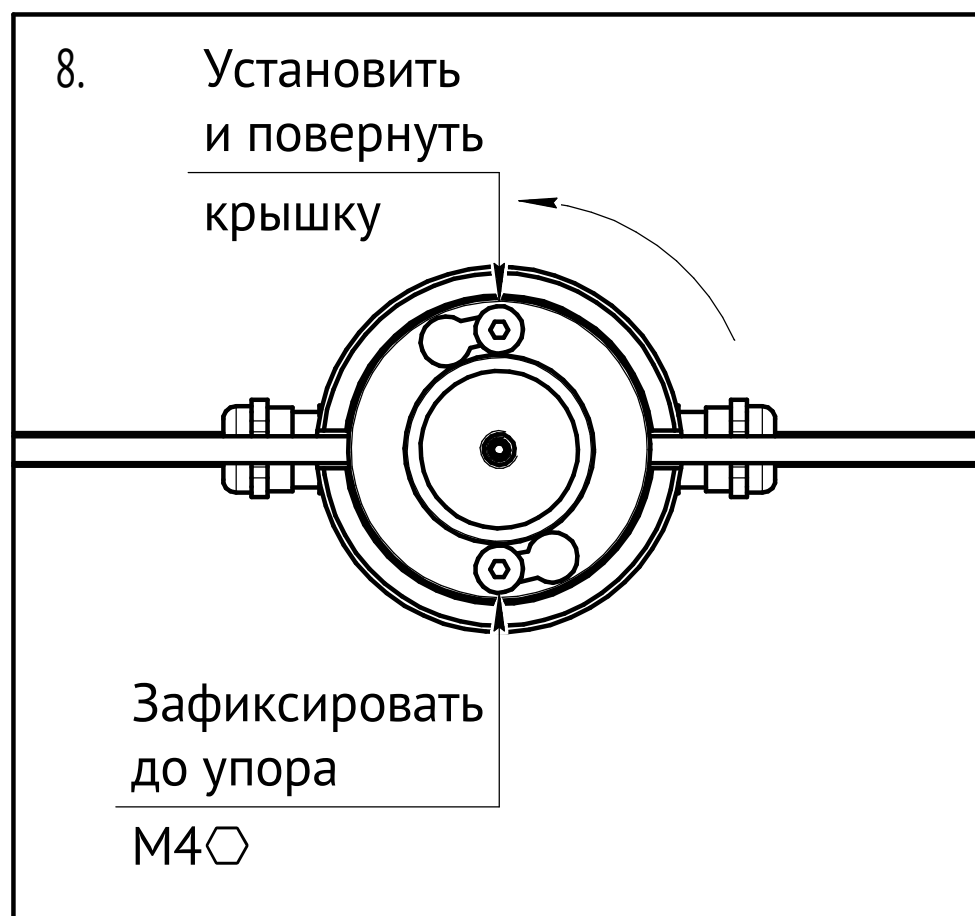
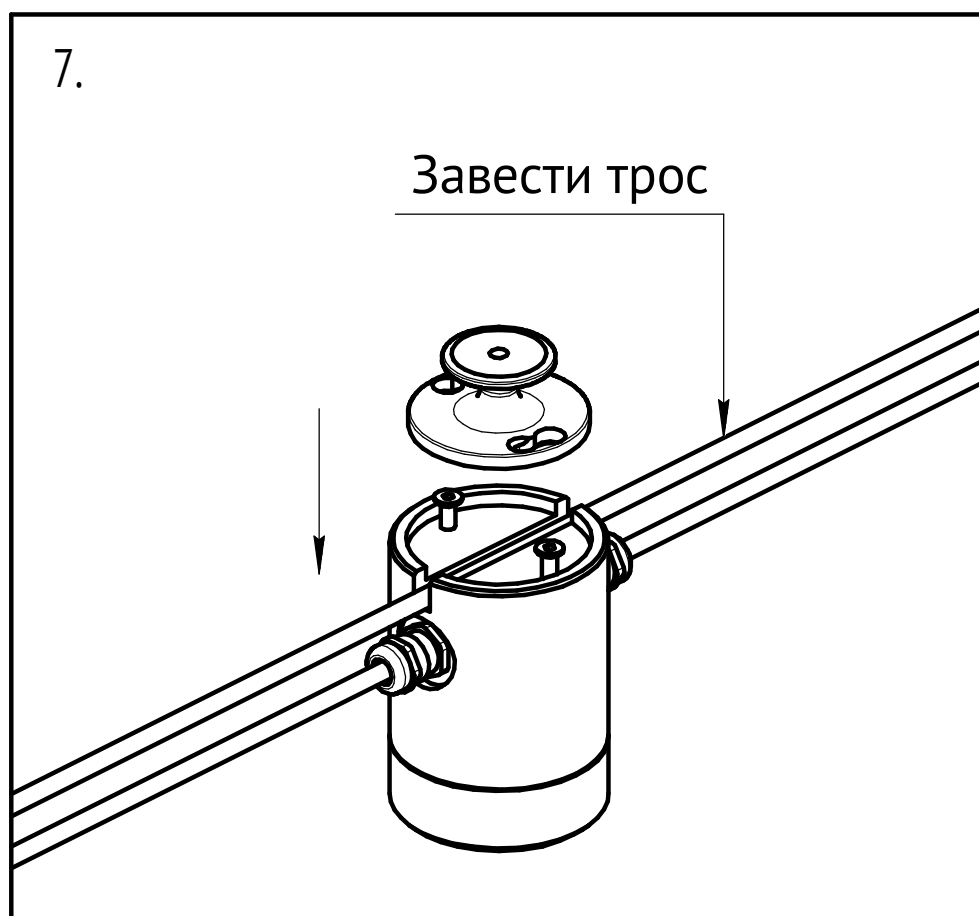
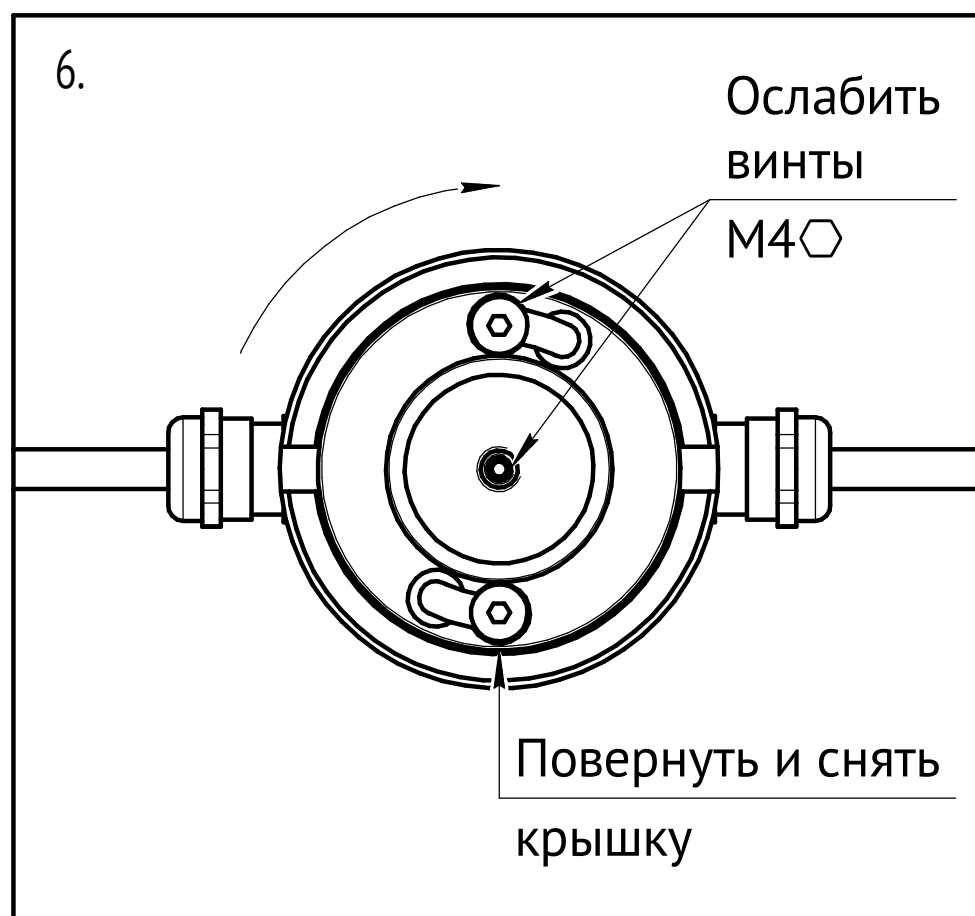


ПОРЯДОК УСТАНОВКИ

Установка LV-FESTOON



Все работы по монтажу, чистке и установке производить только при отключенном питании.

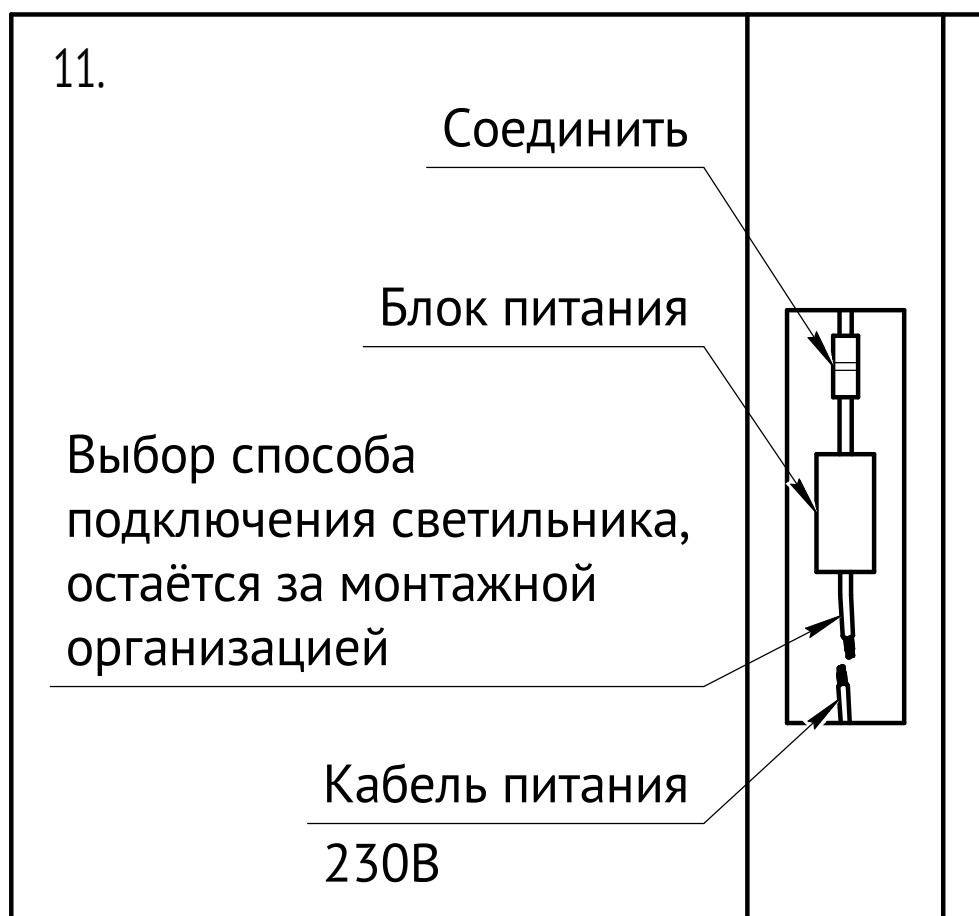
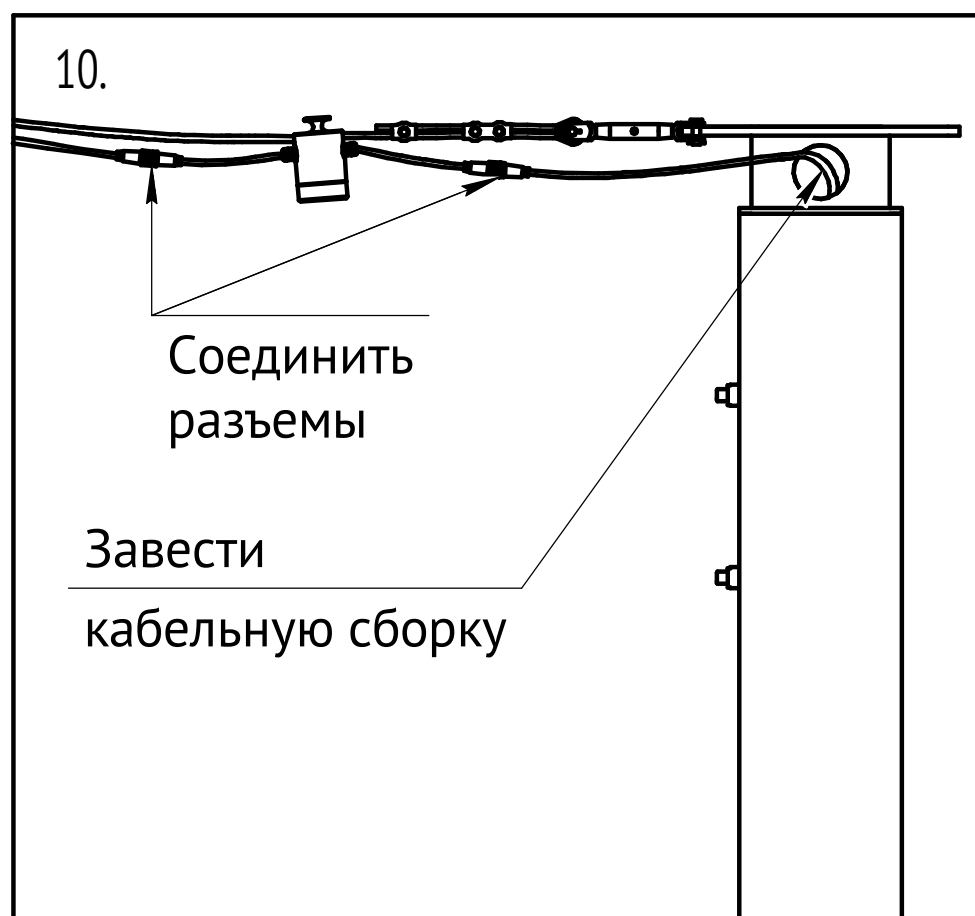
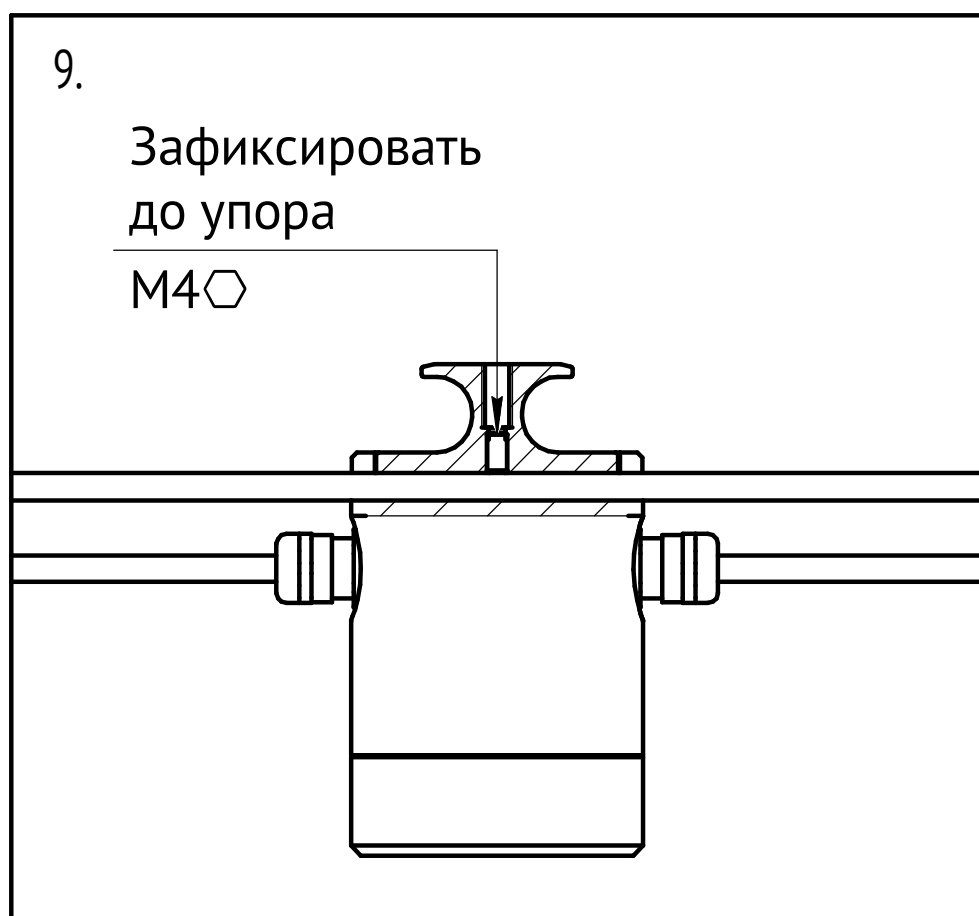


ПОРЯДОК УСТАНОВКИ

Установка LV-FESTOON



Все работы по монтажу, чистке и установке производить только при отключенном питании.



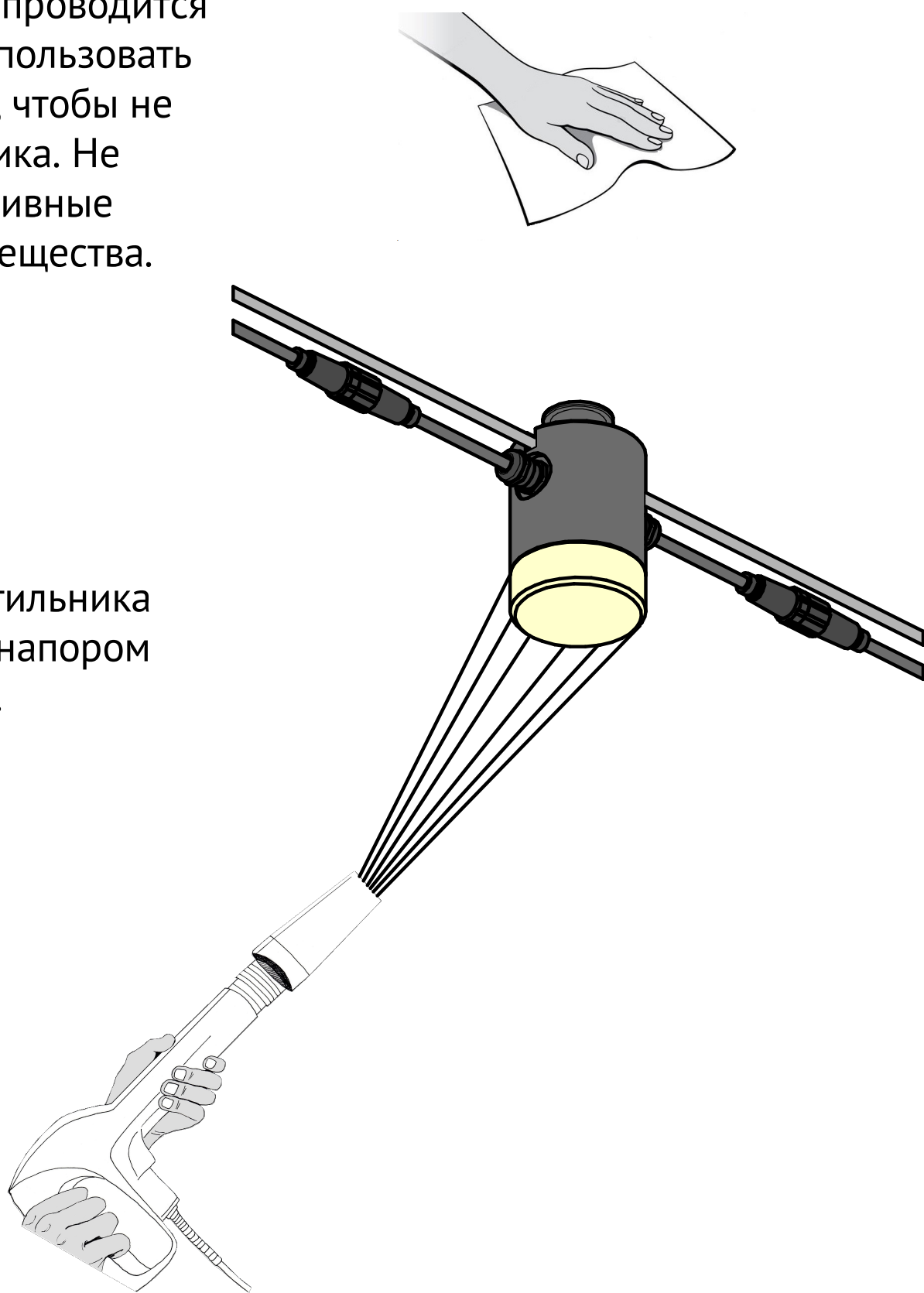
ЧИСТКА СВЕТИЛЬНИКА



Перед чисткой отключить питание от сети и дать светильнику остыть до температуры +5°C...+25°C.

Внешняя очистка светильника проводится чистой влажной тканью. Не использовать жесткие щетки и инструменты, чтобы не повредить покрытие светильника. Не используйте для чистки агрессивные химические или абразивные вещества.

При сильном загрязнении светильника допускается мойка водой под напором на расстоянии не менее 50 см.



Ledvizor



Больше продукции на сайте!