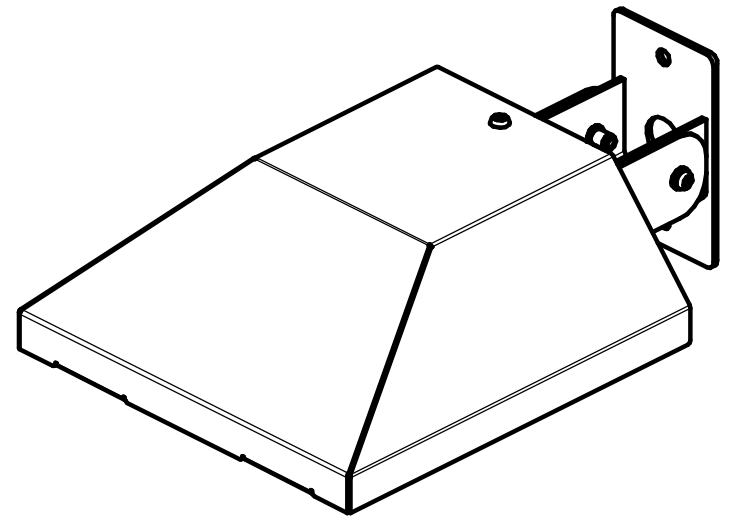
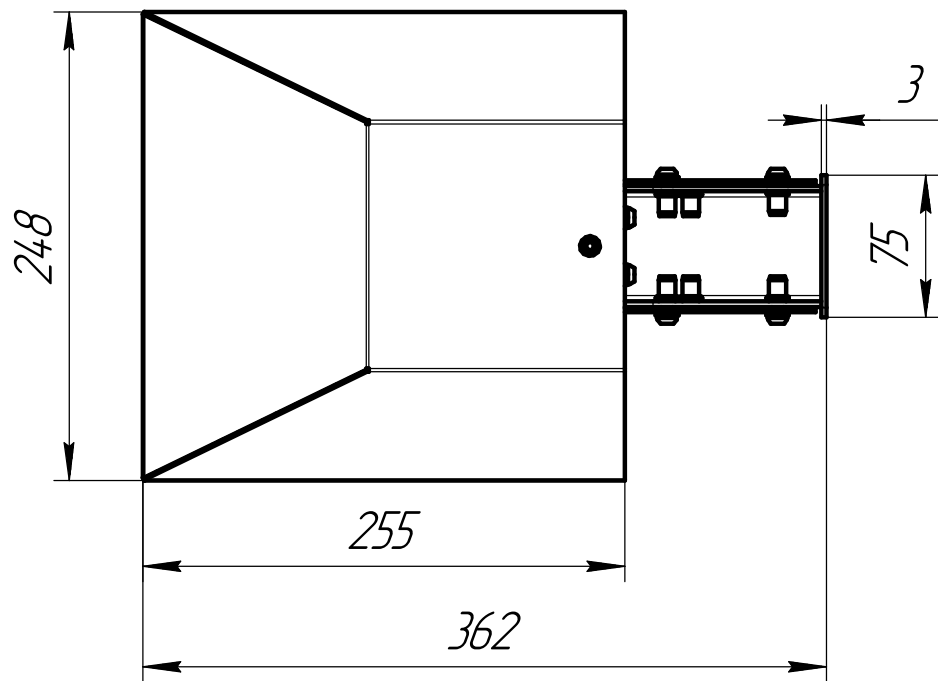
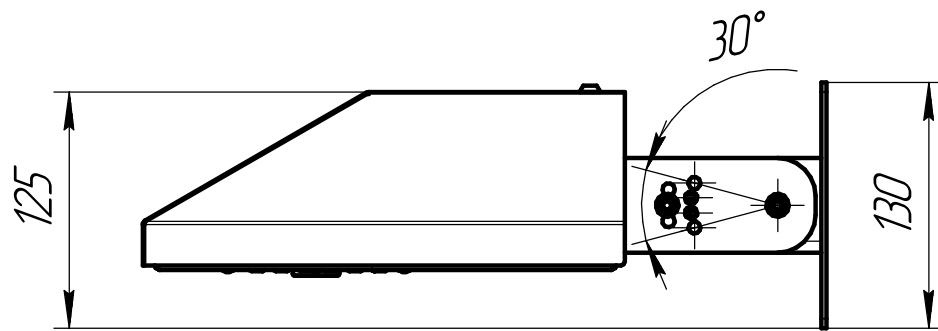


# LV-PARK на кронштейне SMOOTH-SIDE



Вес светильника с кронштейном:  
LV-K-PARK-SMOOTH-SIDE- 4,6 кг

Кронштейн рекомендуется крепить  
на стену

Расстояние между отверстиями  
для крепления кронштейна - 100 мм  
Диаметр отверстий - 9 мм

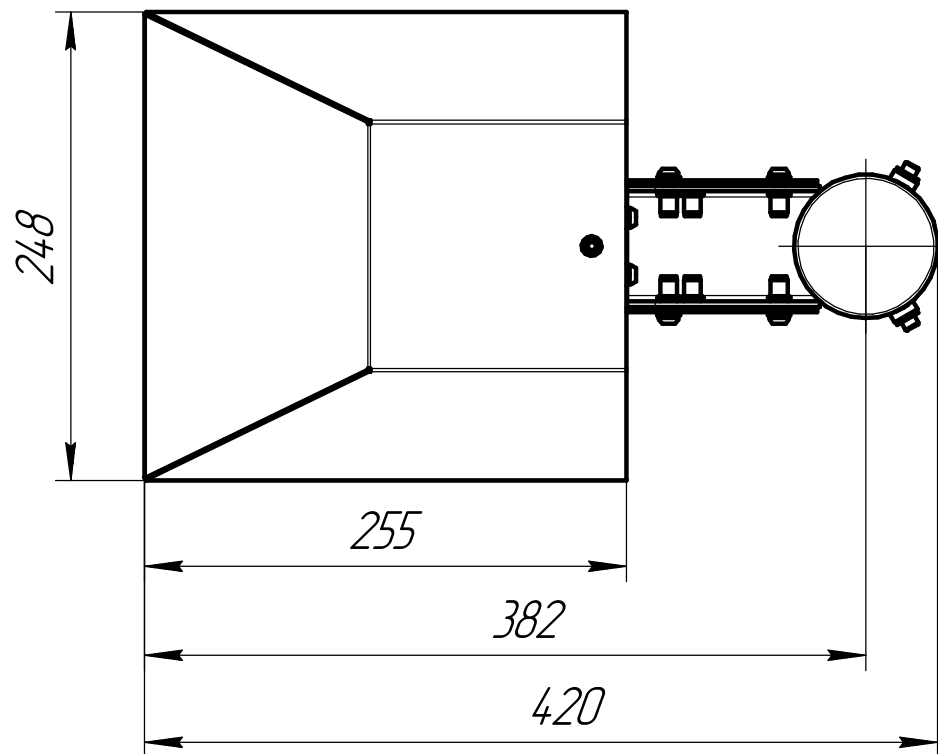
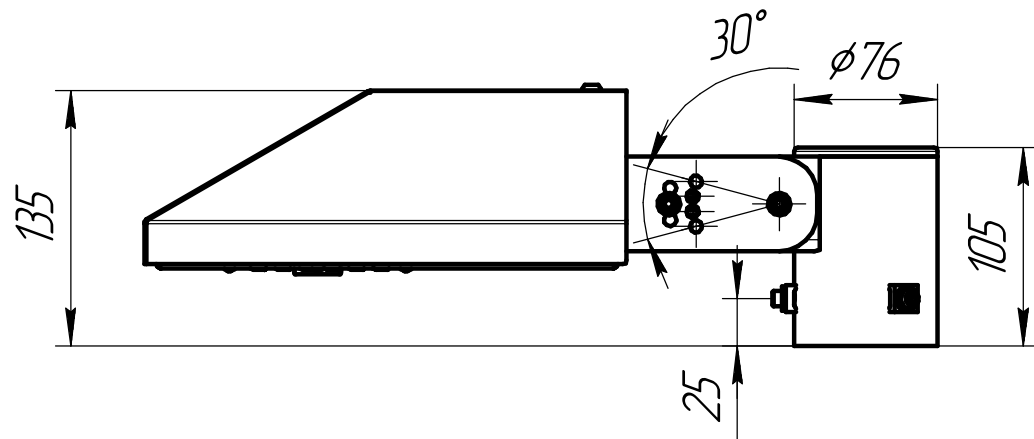
Справ. №	Перв. примен.
----------	---------------

Инв. № подл.	Подп. и дата
Взам. инв. №	Инв. № дубл.
Подп. и дата	

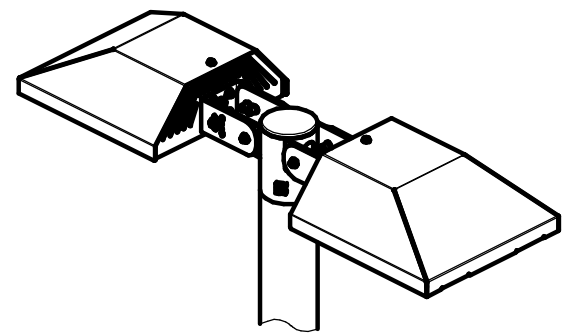
Интеллектуальная собственность ООО "Ледвизор". Распространение и тиражирование					Разрешено				
Изм.	Лист	№ докум.	Подп.	Дата	LV-PARKx56 Общий вид	Лит.	Масса	Масштаб	
Разраб.								1:4	
Пров.						Лист	1	Листов	5
Т.контр.						<b>Ledvizor</b>			
Н.контр.									
Утв.									

# LV-PARK на кронштейнах серии D76

## LV-K-PARK-D76



## LV-K-PARK-D76-DUAL-P180



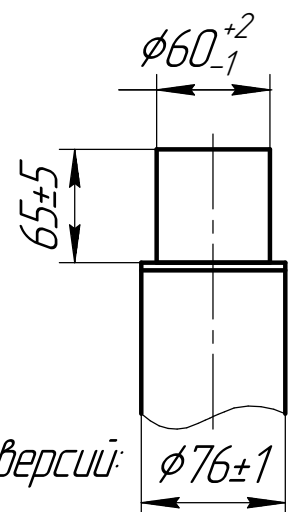
Вес светильника с кронштейном:  
 LV-K-PARK-D76 – 5,1 кг  
 LV-K-PARK-D76-DUAL-P180 – 6,2 кг

Кронштейн фиксируется на опоре  
 установочными винтами M8

Рекомендуемый оголовок опоры  
 для кронштейнов серии D76

Рекомендуемые опоры:  
 LV-ОПОРА 133/108x(6500, 7000, 7500, 8000)  
 Фрес300 H1200 на кронштейне  
 LV-GANDER 76x1000 SD108 HDd60HDh70

\*На данной опоре установка кронштейнов версий:  
 DUAL-P90, TRIPLE и QUAD невозможна

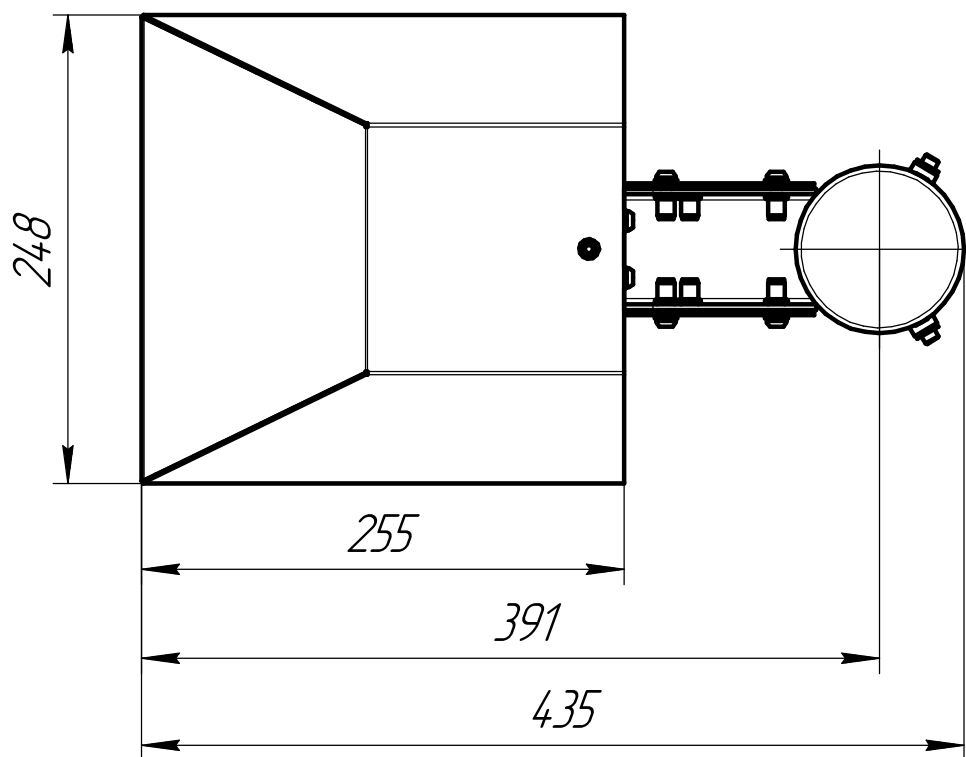
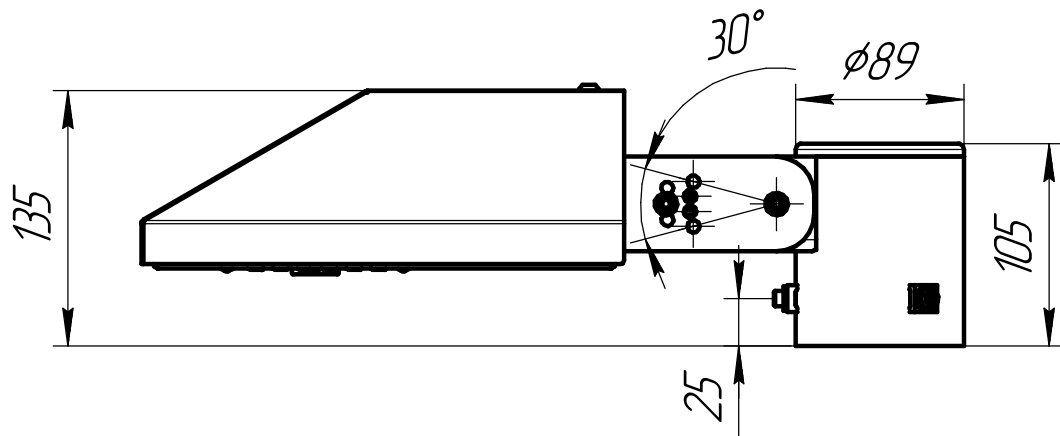


Инв. № подл.	Подп. и дата
Взам. инв. №	Инв. № дубл.
Подп. и дата	Подп. и дата

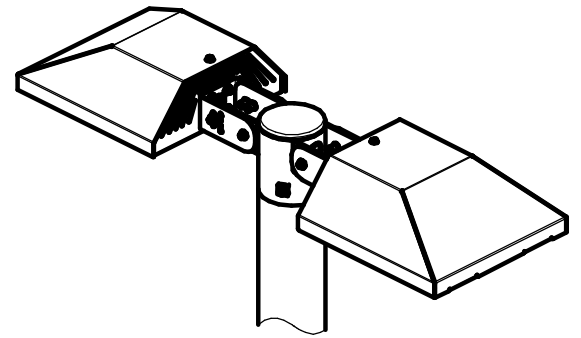
Изм.	Лист	№ докум.	Подп.	Дата
------	------	----------	-------	------

# LV-PARK на кронштейнах серии D89

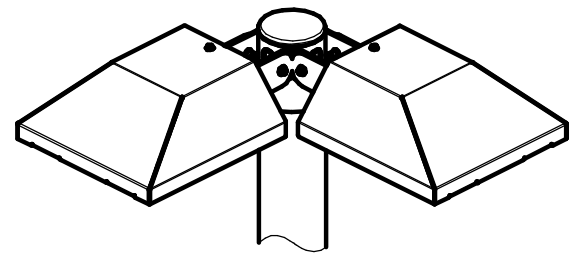
LV-K-PARK-D89



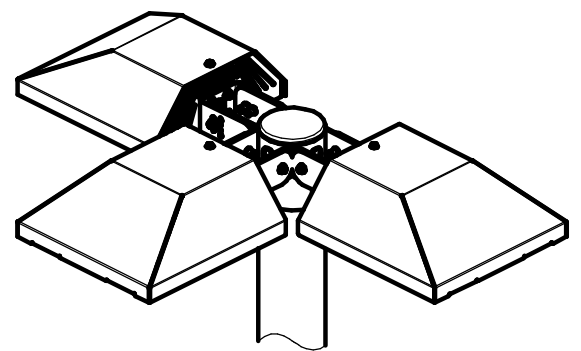
LV-K-PARK-D89-DUAL-P180



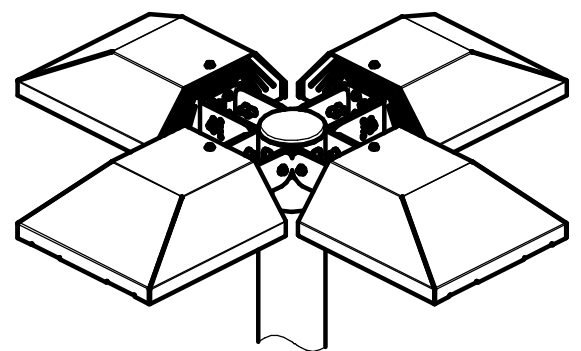
LV-K-PARK-D89-DUAL-P90



LV-K-PARK-D89-TRIPLE



LV-K-PARK-D89-QUAD



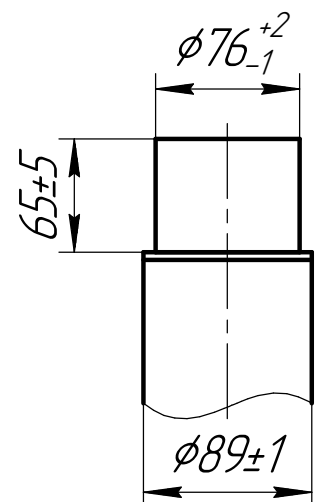
Вес светильника с кронштейном:

- LV-K-PARK-D89 – 5,3 кг
- LV-K-PARK-D89-DUAL-P180 – 6,6 кг
- LV-K-PARK-D89-DUAL-P90 – 6,6 кг
- LV-K-PARK-D89-TRIPLE – 7,9 кг
- LV-K-PARK-D89-QUAD – 9,2 кг

Кронштейн фиксируется на опоре установочными винтами M8

Рекомендуемый оголовок опоры для кронштейнов серии D89

Рекомендуемые опоры:  
LV-ОПОРА 89x(2500,3000,3500,4000)  
Frec250 Hl180 HDd76HDh70

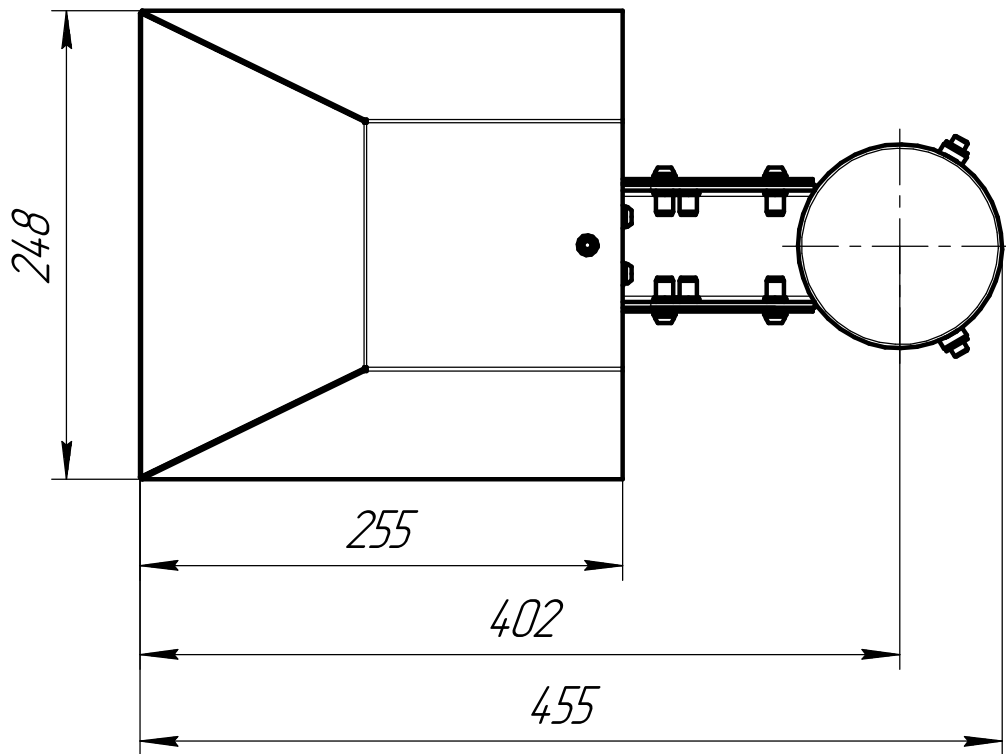
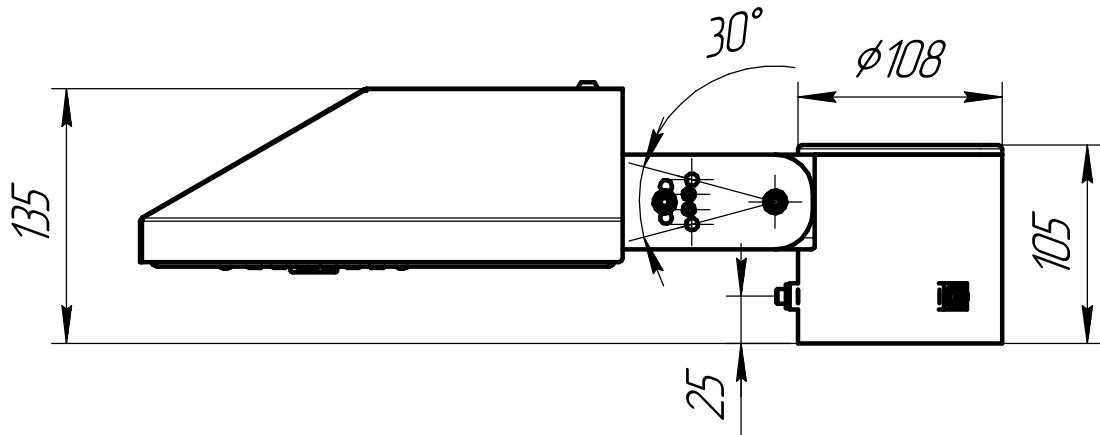


Инв. № подл.	Подп. и дата
Взам. инв. №	Инв. № дудл.
Подп. и дата	Подп. и дата

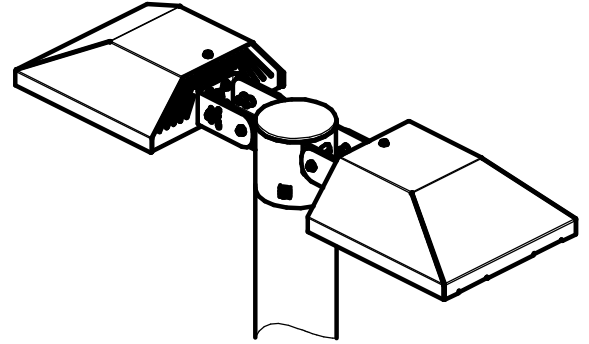
Изм.	Лист	№ докум.	Подп.	Дата
------	------	----------	-------	------

# LV-PARK на кронштейнах серии D108

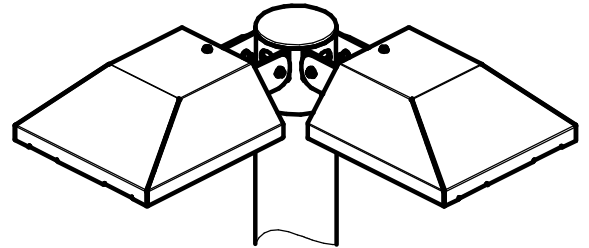
LV-K-PARK-D108



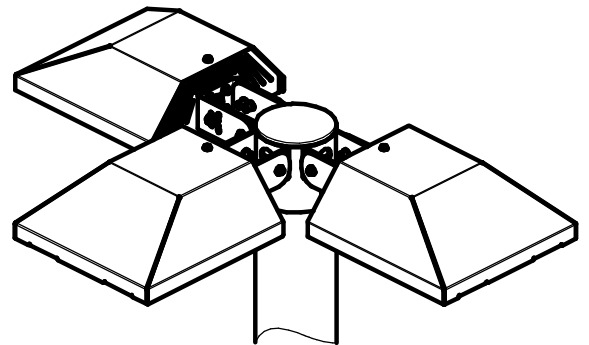
LV-K-PARK-D108-DUAL-P180



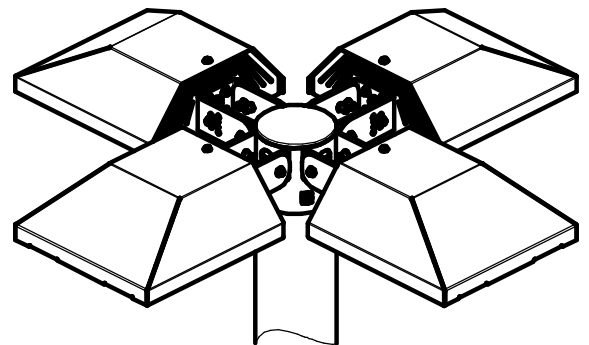
LV-K-PARK-D108-DUAL-P90



LV-K-PARK-D108-TRIPLE



LV-K-PARK-D108-QUAD



Вес светильника с кронштейном:

LV-K-PARK-D108 - 5,5 кг

LV-K-PARK-D108-DUAL-P180 - 7 кг

LV-K-PARK-D108-DUAL-P90 - 7 кг

LV-K-PARK-D108-TRIPLE - 8,5 кг

LV-K-PARK-D108-QUAD - 10 кг

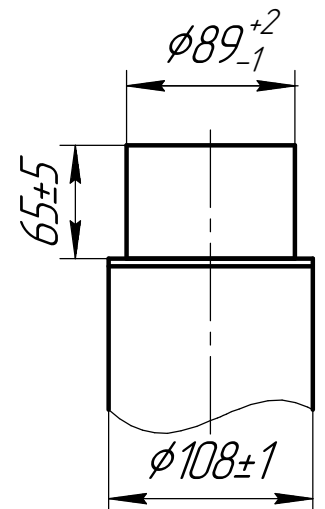
Кронштейн фиксируется на опоре установочными винтами M8

Рекомендуемый оголовок опоры для кронштейнов серии D108

Рекомендуемые опоры:

LV-OPORA 108x(4500,5000,5500,6000)

Frec250 Hl180 HDd89HDh70



Инв. № подл.	Подп. и дата
Взам. инв. №	Инв. № дудл.
Подп. и дата	Подп. и дата

Изм.	Лист	№ докум.	Подп.	Дата
------	------	----------	-------	------