

Ledvizer

ИНСТРУКЦИЯ ПОЛЬЗОВАТЕЛЯ

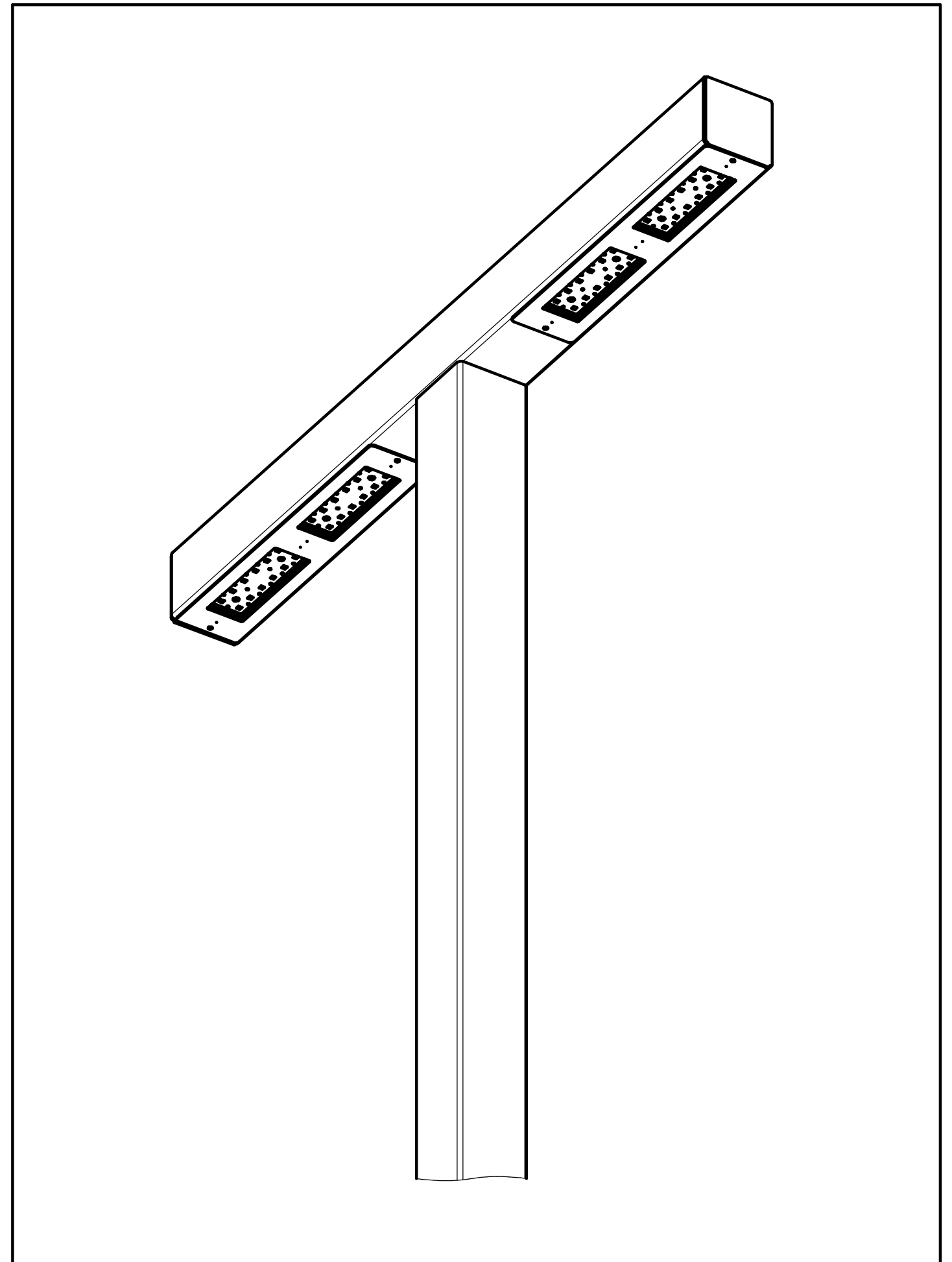
Светильник светодиодный LV-INTEGRATED TYPE-B

Изготовитель: ООО "ЛЕДВИЗОР"

Россия., г. Красноярск., Северное Шоссе 9А стр. 1

Тел/факс: +7-(800)-222-49-90

Ledvizer.ru



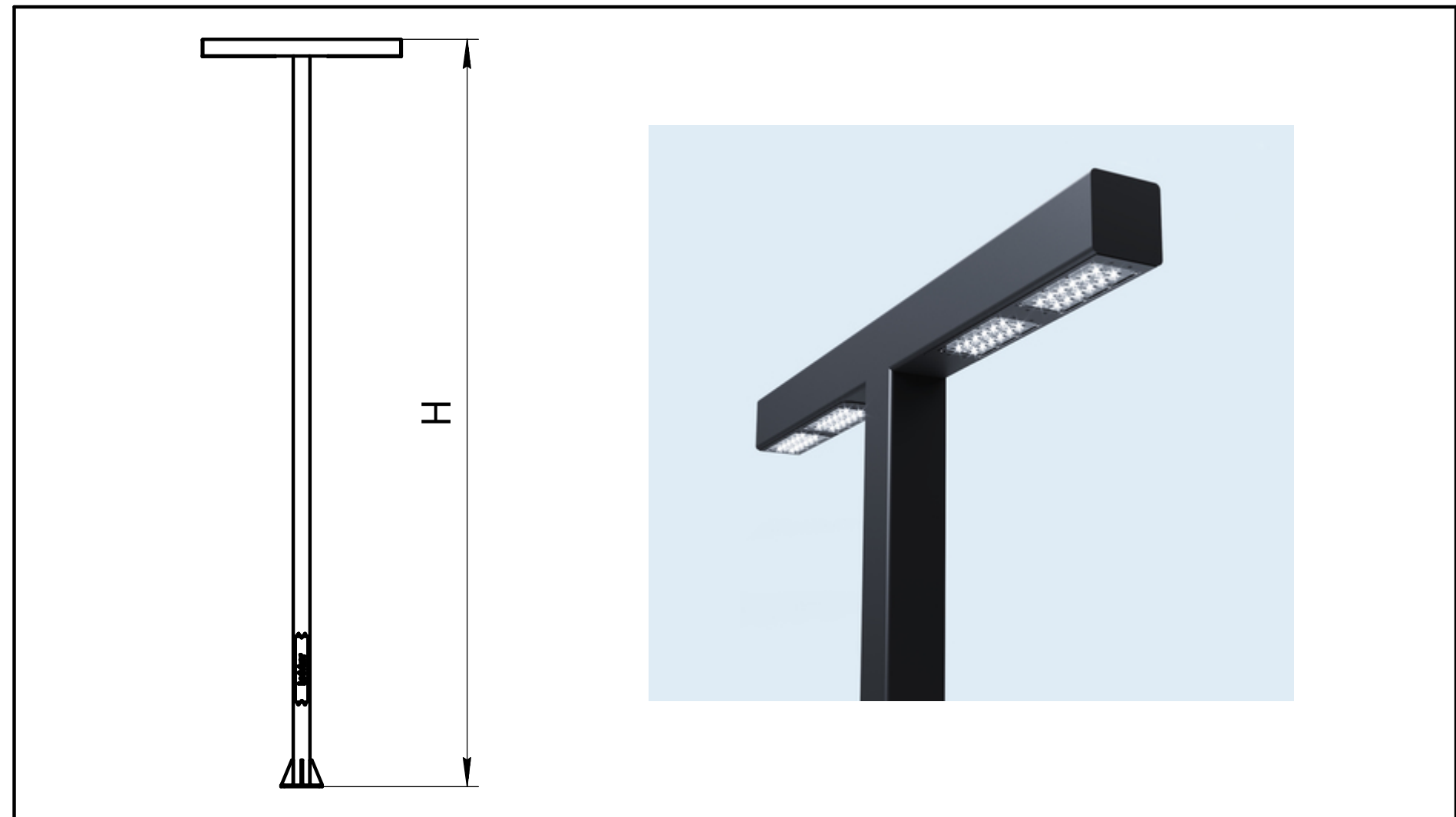
Ledvizor

Светильник светодиодный
LV-INTEGRATED TYPE-B

Параметры серии

Мы гарантируем безопасную эксплуатацию изделия только при соблюдении следующих инструкций. С этой целью необходимо сохранить данную брошюру.

ВНИМАНИЕ! ВСЕ РАБОТЫ ПО МОНТАЖУ, ЧИСТКЕ, УСТАНОВКЕ ПРОИЗВОДИТЬ ТОЛЬКО ПРИ ОТКЛЮЧЕННОМ ПИТАНИИ.



| Наименование | Максимальная потребляемость, Вт | Температура эксплуатации | Масса не более, кг | Высота, мм (H) | Электропитание сети |
|----------------------------------|---------------------------------|--------------------------|--------------------|----------------|---------------------|
| LV-INTEGRADE TYPE-B x12 HE | 28 | -40 °C ... +45°C | 55 | 4500 | ~230В/50Гц |
| LV-INTEGRATED TYPE-B x12 45° HE | 28 | | | | |
| LV-INTEGRATED TYPE-B 2x12 90° HE | 28 | | | | |
| LV-INTEGRATED TYPE-B 2x12 HE | 55 | | | | |
| LV-INTEGRATED TYPE-B 2x12 60° HE | 55 | | | | |
| LV-INTEGRATED TYPE-B 2x12 90° HE | 55 | | | | |
| LV-INTEGRATED TYPE-B 2x12L HE | 55 | | | | |
| LV-INTEGRADE TYPE-B x24 HE | 55 | | | | |
| LV-INTEGRATED TYPE-B x24+x12L HE | 83 | | | | |
| LV-INTEGRATED TYPE-B 2x24 HE | 112 | | | | |

Ledvizer

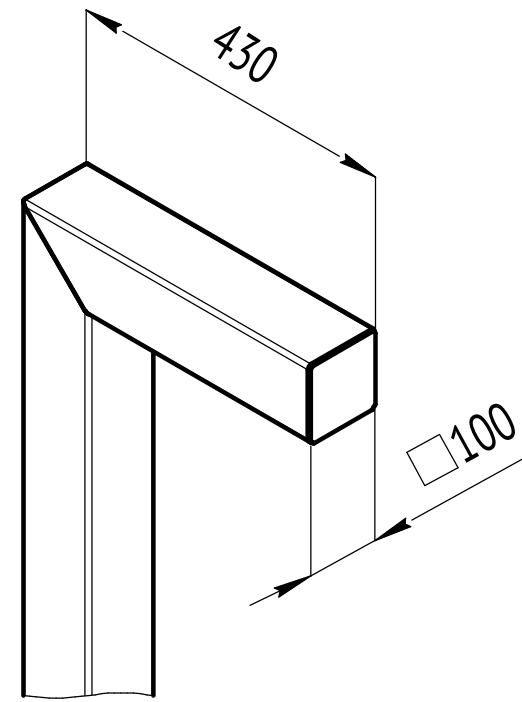
Светильник светодиодный
LV-INTEGRATED TYPE-B

Параметры серии

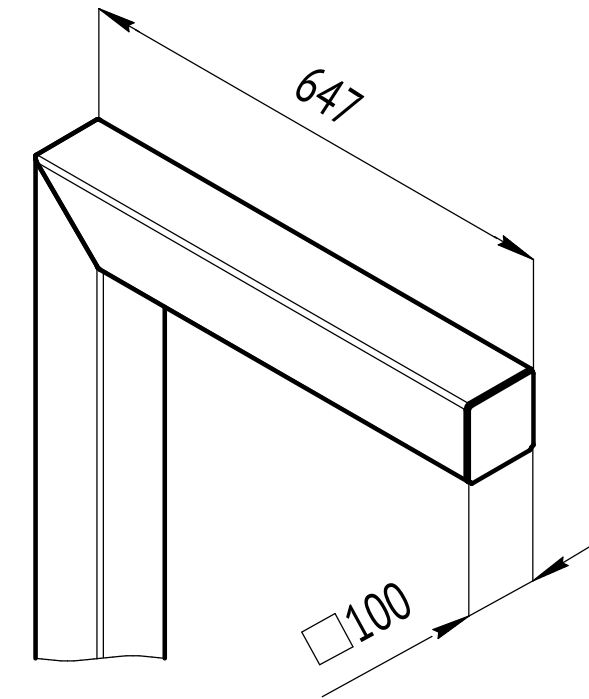
Мы гарантируем безопасную эксплуатацию изделия только при соблюдении следующих инструкций. С этой целью необходимо сохранить данную брошюру.

ВНИМАНИЕ! ВСЕ РАБОТЫ ПО МОНТАЖУ,
ЧИСТКЕ, УСТАНОВКЕ ПРОИЗВОДИТЬ
ТОЛЬКО ПРИ ОТКЛЮЧЕННОМ ПИТАНИИ.

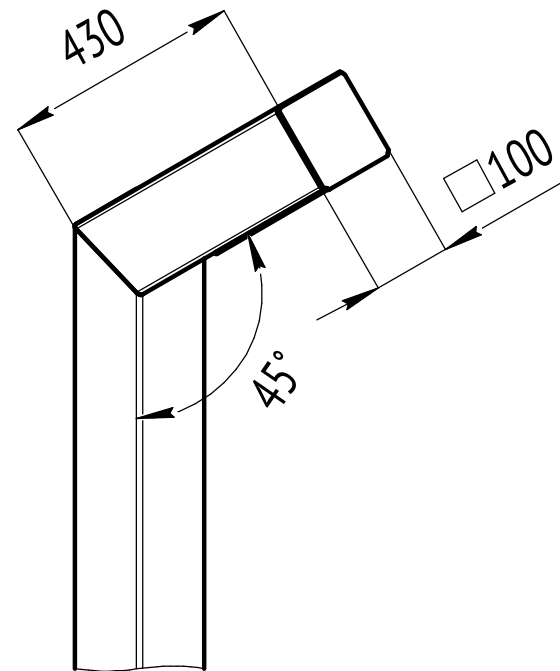
LV-INTEGRADE TYPE-B x12 HE



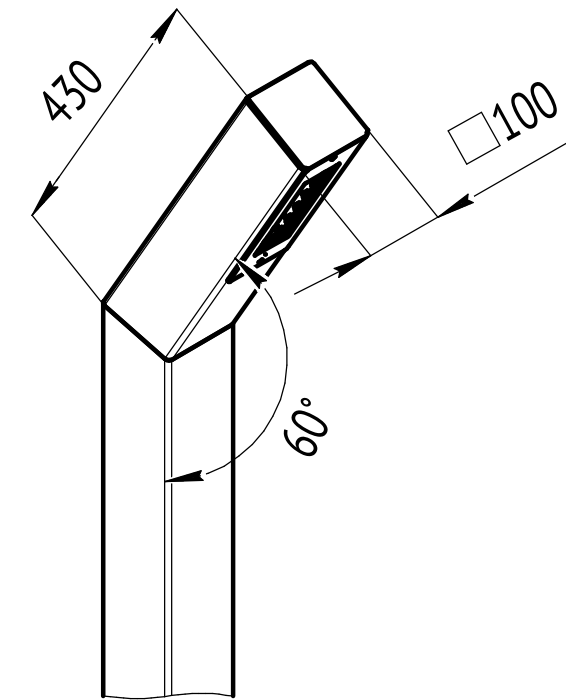
LV-INTEGRADE TYPE-B x24 HE



LV-INTEGRATED TYPE-B x12 45° HE



LV-INTEGRATED TYPE-B x12 60° HE



Ledvizon

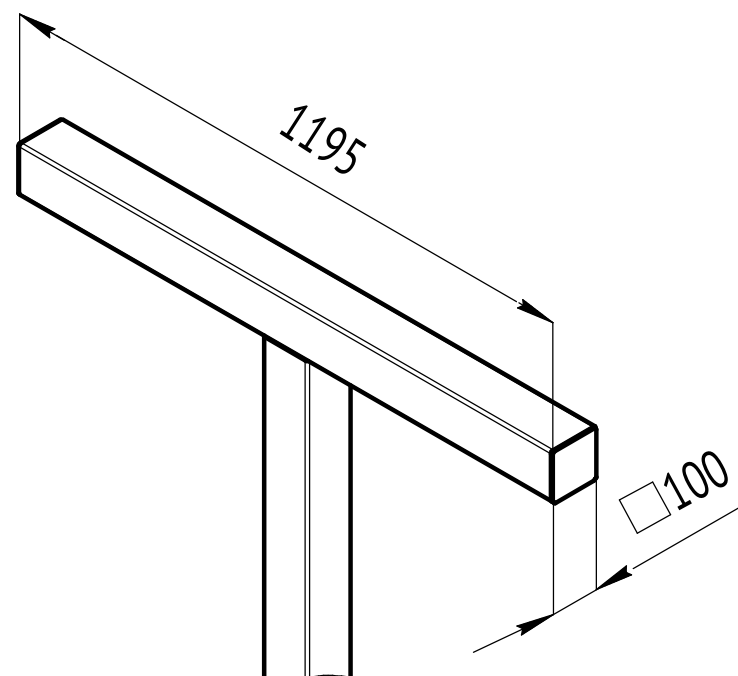
Светильник светодиодный
LV-INTEGRATED TYPE-B

Параметры серии

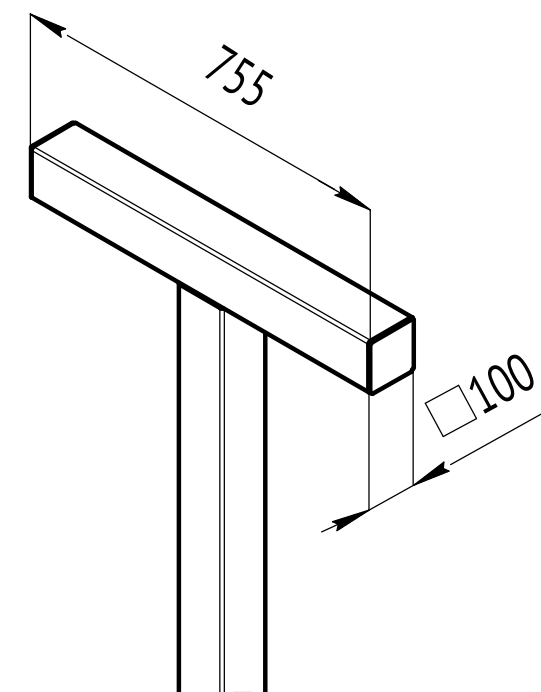
Мы гарантируем безопасную эксплуатацию изделия только при соблюдении следующих инструкций. С этой целью необходимо сохранить данную брошюру.

ВНИМАНИЕ! ВСЕ РАБОТЫ ПО МОНТАЖУ, ЧИСТКЕ, УСТАНОВКЕ ПРОИЗВОДИТЬ ТОЛЬКО ПРИ ОТКЛЮЧЕННОМ ПИТАНИИ.

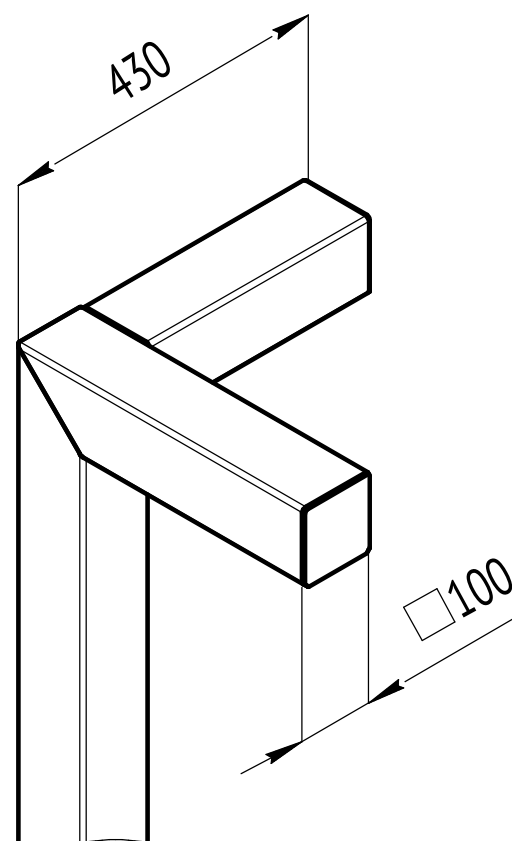
LV-INTEGRATED TYPE-B 2x24 HE



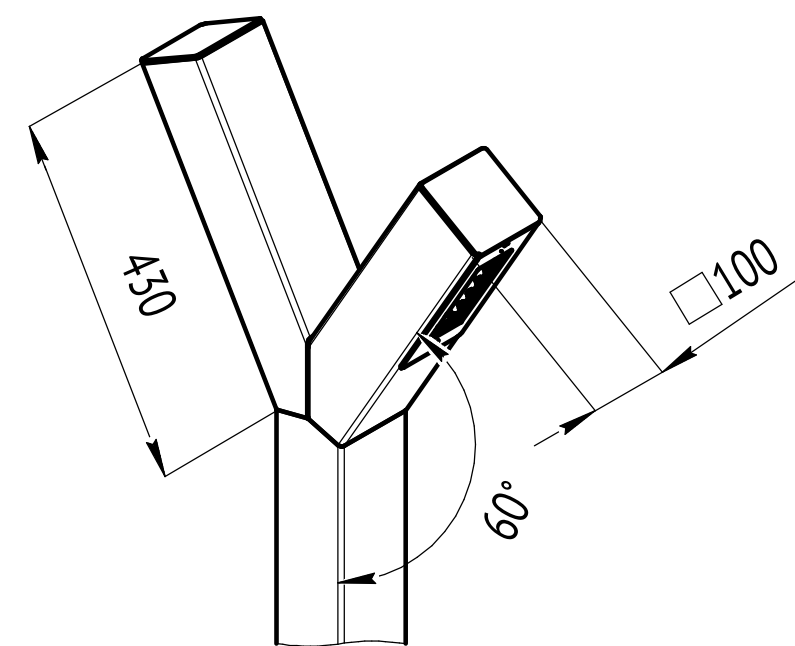
LV-INTEGRATED TYPE-B 2x12 HE



LV-INTEGRATED TYPE-B 2x12 90° HE



LV-INTEGRATED TYPE-B 2x12 60° HE



Ledvizer

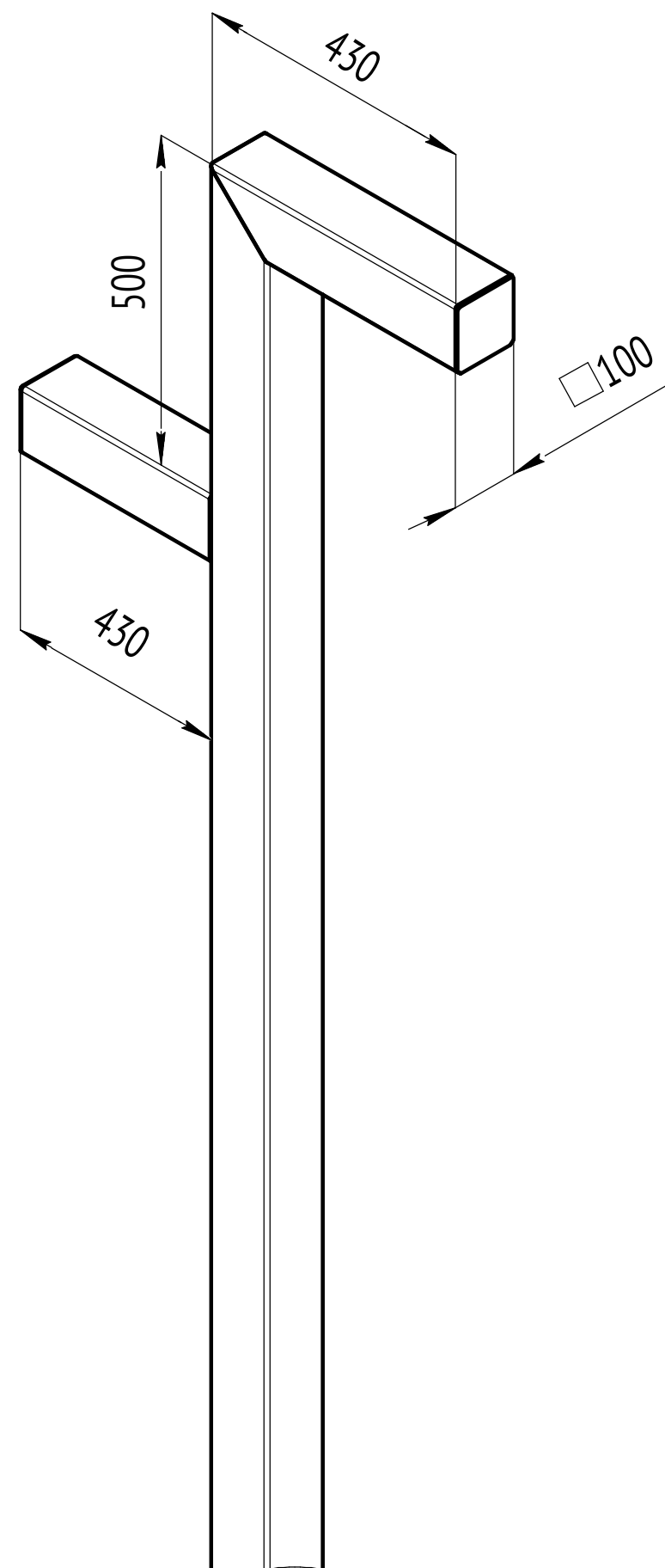
Светильник светодиодный
LV-INTEGRATED TYPE-B

Параметры серии

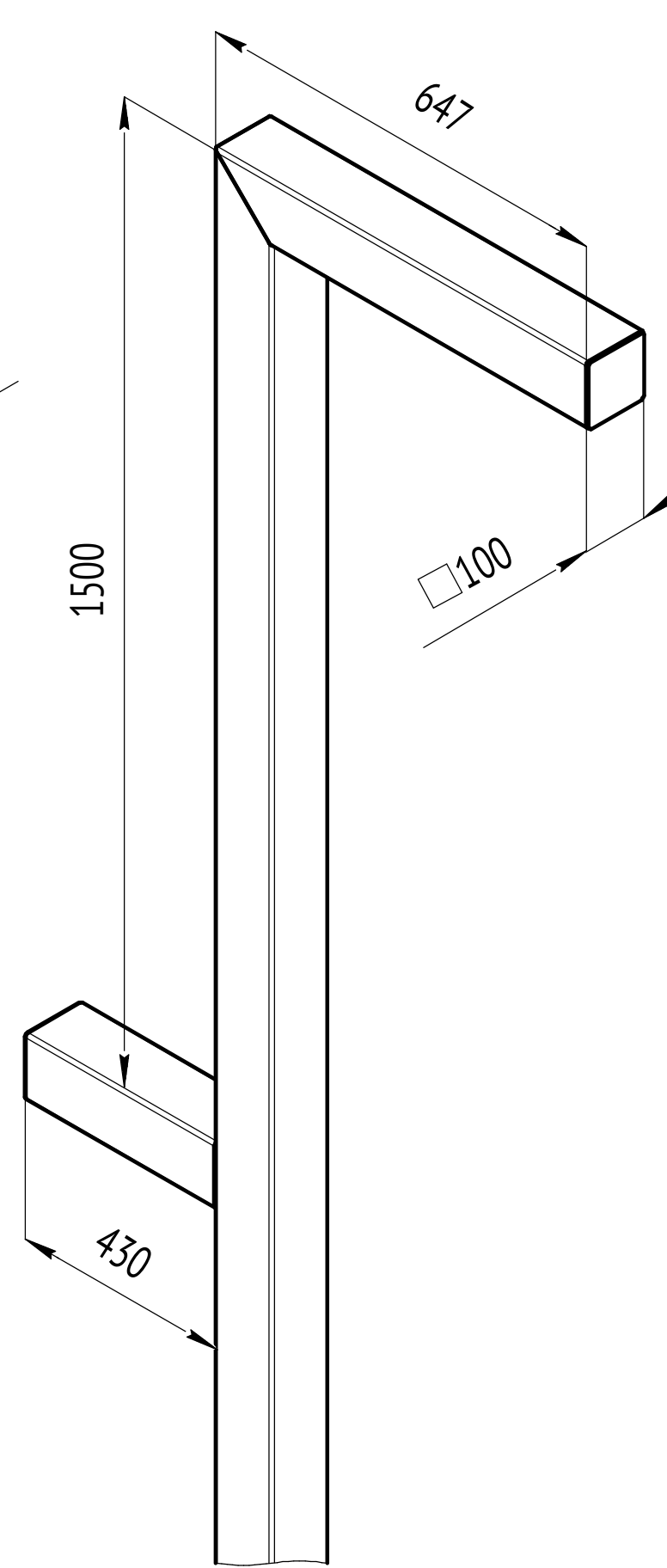
Мы гарантируем безопасную эксплуатацию изделия только при соблюдении следующих инструкций. С этой целью необходимо сохранить данную брошюру.

ВНИМАНИЕ! ВСЕ РАБОТЫ ПО МОНТАЖУ, ЧИСТКЕ, УСТАНОВКЕ ПРОИЗВОДИТЬ ТОЛЬКО ПРИ ОТКЛЮЧЕННОМ ПИТАНИИ.

LV-INTEGRATED TYPE-B 2x12 L



LV-INTEGRATED TYPE-B x24+x12



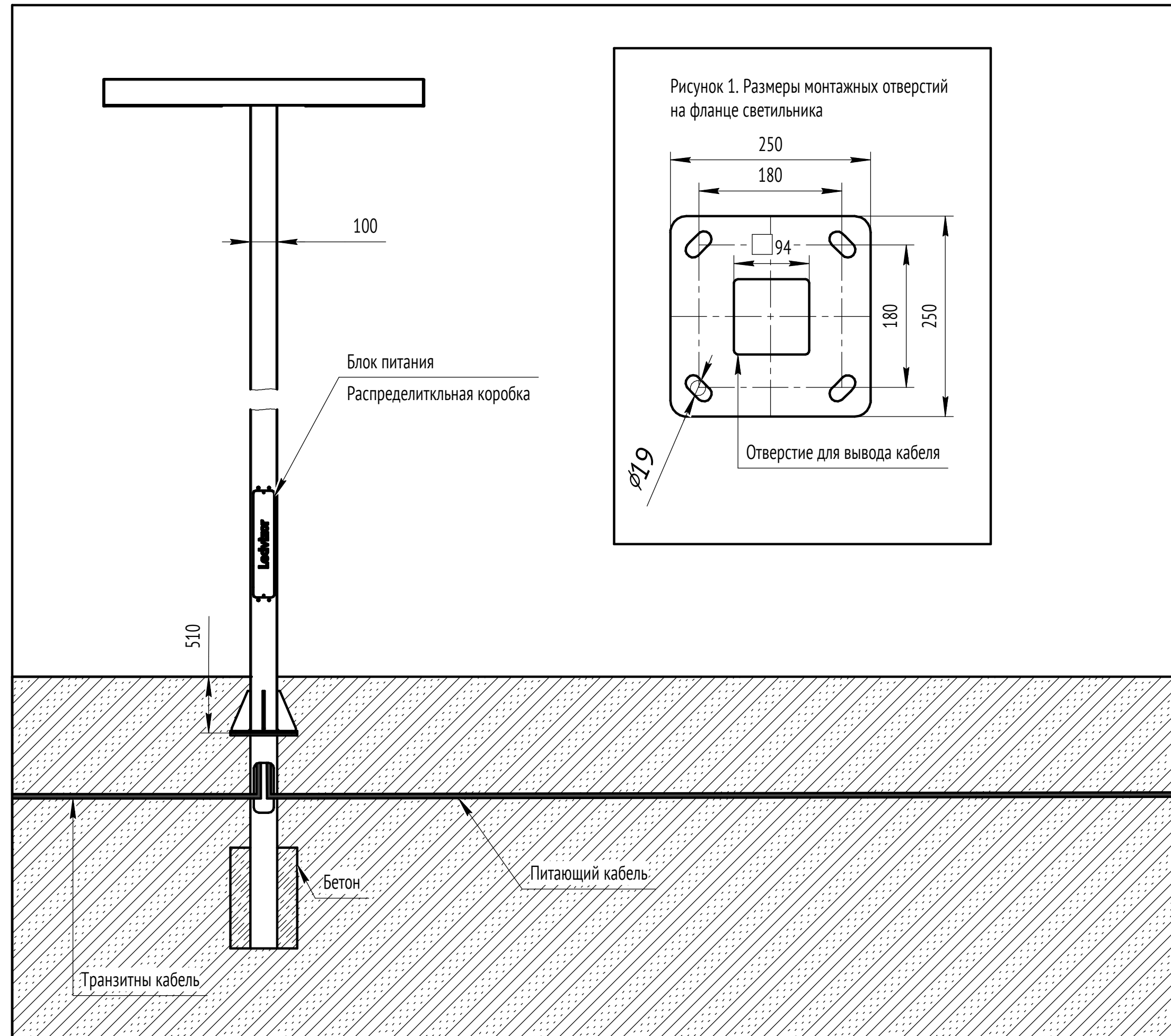
Ledvizor

Светильник светодиодный
LV-INTEGRATED TYPE-B

Инструкция по установке

Выбор типа фундамента и закладных деталей фундамента, а также способа крепления болтов к несущей конструкции, остаётся за монтажной/строительной организацией.

ВНИМАНИЕ! ВСЕ РАБОТЫ ПО МОНТАЖУ, ЧИСТКЕ, УСТАНОВКЕ ПРОИЗВОДИТЬ ТОЛЬКО ПРИ ОТКЛЮЧЕННОМ ПИТАНИИ.



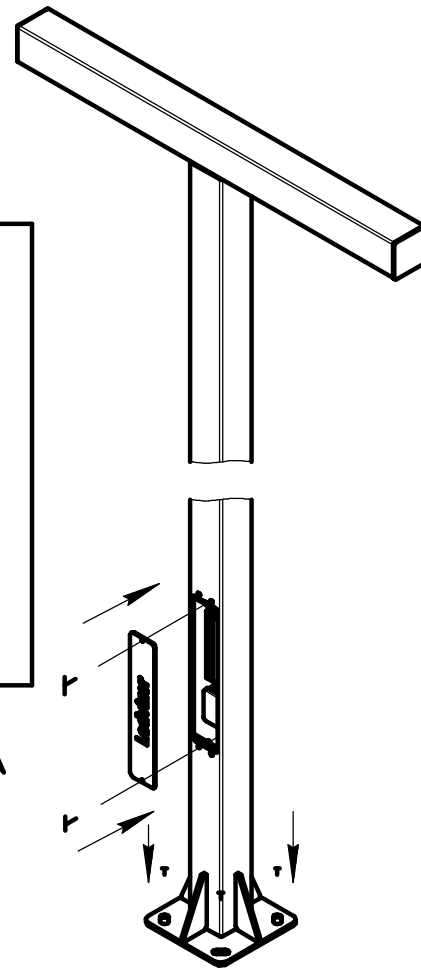
Ledvizor

Светильник светодиодный
LV-INTEGRATED TYPE-B

Инструкция по установке

Выбор типа фундамента и закладных деталей фундамента, а также способа крепления болтов к несущей конструкции, остаётся за монтажной/строительной организацией.

ВНИМАНИЕ! ВСЕ РАБОТЫ ПО МОНТАЖУ, ЧИСТКЕ, УСТАНОВКЕ ПРОИЗВОДИТЬ ТОЛЬКО ПРИ ОТКЛЮЧЕННОМ ПИТАНИИ.



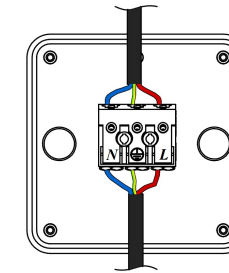
Порядок установки:

1. Установить светильник на фланец и зафиксировать метизами. (Размеры монтажных отверстий на фланце светильника рис. 1)
2. Закоммутировать распределительную коробку в соответствии со схемой 1.
3. Закрыть лючок и зафиксировать антивандальными винтами M5x10 битой TX-25MB.

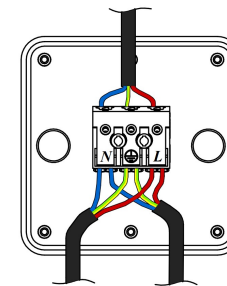
Схема 1. Коммутация распределительной коробки
Чтобы произвести коммутацию распределительную коробку, необходимо соблюдать следующие требования:

1. Максимальный диаметр питающего кабеля 10 мм, минимальный диаметр 6 мм.
2. Сечение питающего кабеля от 0,5 мм до 2,5 мм.
3. Кабель подключать в строгом соответствии с инструкцией.

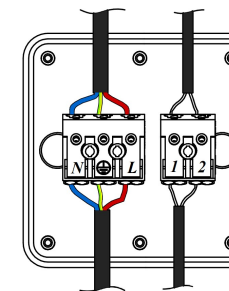
Подключение одного кабеля питания



Подключение транзитного кабеля питания



Подключение кабеля питания и сигнального кабеля DALI



Изготовитель: ООО "ЛЕДВИЗОР"

Россия, г. Красноярск, Северное Шоссе 9А стр. 1

Тел/факс: +7-(800)-222-49-90

Ledvizor.ru

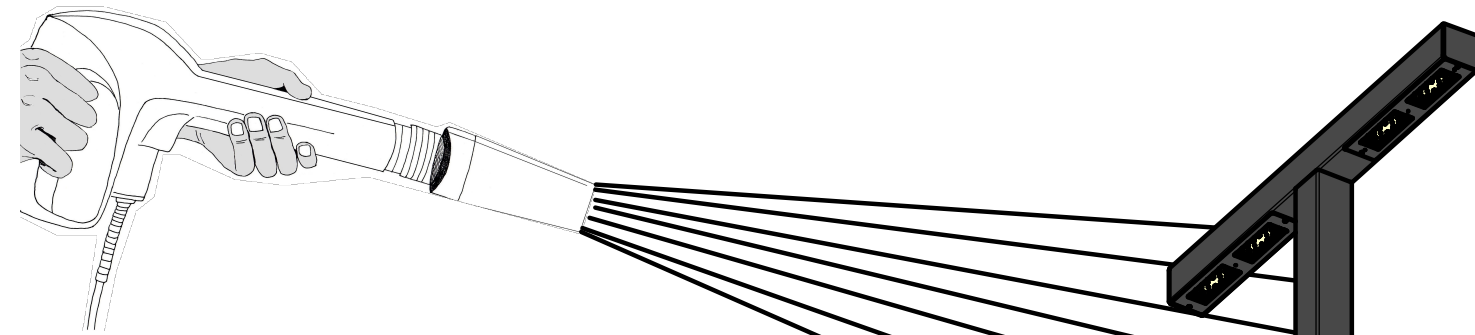
Ledvizor

Светильник светодиодный
LV-INTEGRATED TYPE-B

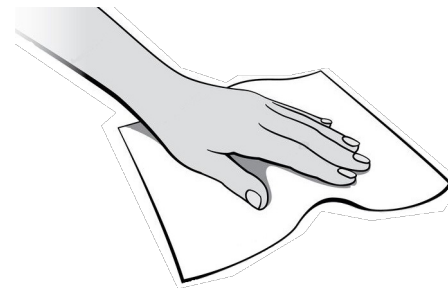
Чистка светильника

Накопление пыли и инородных частиц может снижать эффективность системы охлаждения и ухудшать световой поток светильника.

ВНИМАНИЕ! Перед очисткой отключить питание от сети и дать светильнику остыть до комнатной температуры 25С°.



При сильном загрязнении светильника допускается мойка водой под напором на расстоянии не менее 20 см.



Внешняя очистка светильника проводится чистой влажной тканью. Не использовать жесткие щетки и инструменты, чтобы не повредить покрытие светильника. Не используйте для чистки агрессивные химические или абразивные вещества

Ledvizor

Светильник светодиодный
LV-INTEGRATED TYPE-C

Комплект поставки:

1. Корпус светильника с установленными
 - 1.1. Световой модуль
 - 1.2. Кабельная сборка
 - 1.3. Установленный в нижней части блок питания и клеммная коробка
 - 1.4. Кабельная сборка
 - 1.5. Лючок
 - 1.6. Винты крепления лючка
2. Антивандальная бита

Дополнительные аксессуары:

- Закладная деталь фундамента LV-GVOZD 108x1500 Frec250 Hl180-4x20
- Комплект метизов для закладной детали фундамента LV-GVOZD 108x1500 Frec250 Hl180-4x20

Изготовитель: ООО "ЛЕДВИЗОР"

Россия., г. Красноярск., Северное Шоссе 9А стр. 1

Тел/факс: +7-(800)-222-49-90

Ledvizor.ru