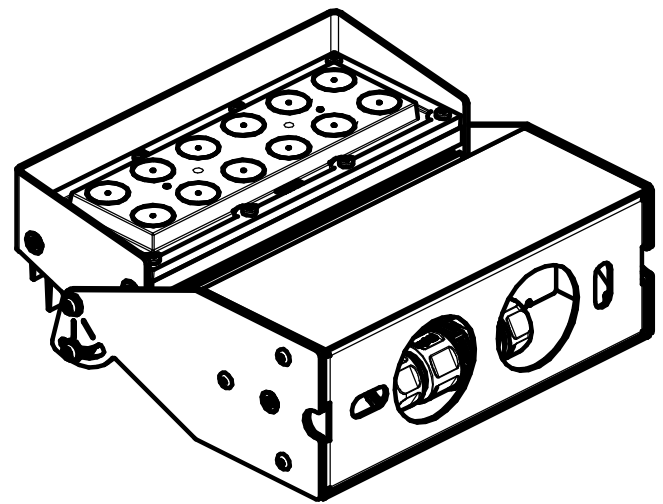
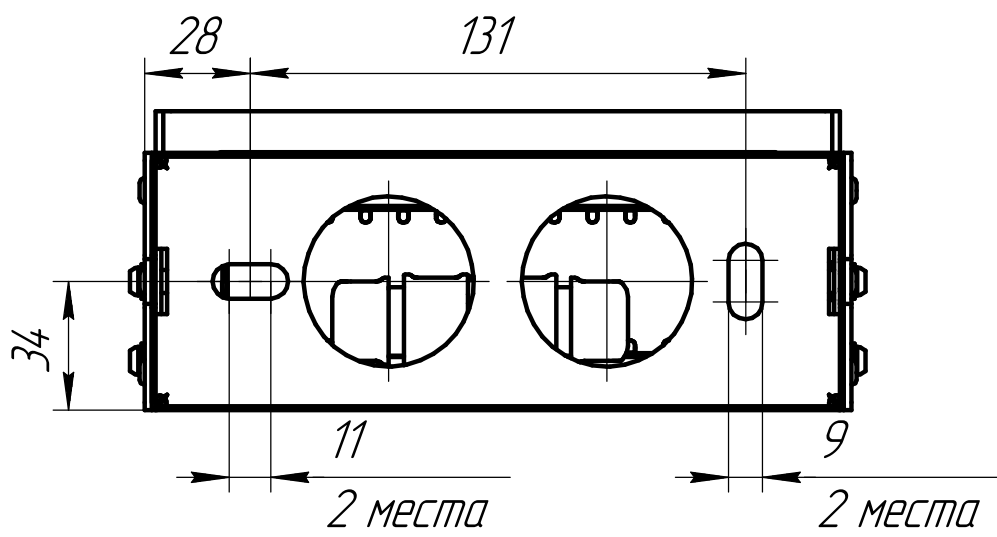


Крепежные размеры



Перв. примен.
Справ. №

Инд. № подл.	Инд. № дцкл.	Инд. № дцл.	Инд. № дцл.	Инд. № дцл.
Подп. и дата	Подп. и дата	Подп. и дата	Подп. и дата	Подп. и дата
Взам. инв. №	Взам. инв. №	Взам. инв. №	Взам. инв. №	Взам. инв. №

Интеллектуальная собственность ООО "Ледвизор". Распространение и тиражирование					Запрещено	
Изм.	Лист	№ докум.	Подп.	Дата	<p>Светильник LV-FLOW TYPE A1 Габаритный чертеж</p>	
Разраб.						
Проб.						
Т.контр.						
И.контр.						
Утв.						
				Лит.	Масса	Масштаб
					2,1	1:2
				Лист	Листов 1	
Ledvizor						